

# SOLORACK

mit Rückenlehne  
with back rest



INDIAN Chief Dark Horse/Chief Bobber Dark Horse  
(2022-)

Art.Nr./Item-no.:

6127641 00 01 schwarz/black

## Inhalt

1x 700011808 Solorack  
1x 700011810 Rückenlehne  
1x 700011811 Schraubensatz:

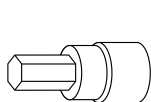
2 Linsenschraube M8x25  
2 Linsenschraube M8x20  
2 Selbstsichernde Bundmutter M8  
4 U-Scheibe Ø8,4

## Content

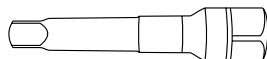
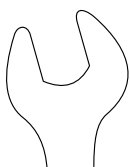
1x 700011808 Solorack  
1x 700011810 Back rest  
1x 700011811 Screw kit:

2 Filister head screw M8x25  
2 Filister head screw M8x20  
2 Self-locking collar nut M8  
4 Washer Ø8,4

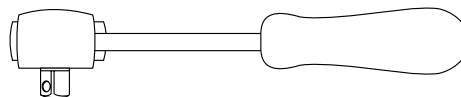
## Benötigte Werkzeuge / Required tools



Set



Verlängerung/extension



Ratsche/Ratchet



## **Wichtig / Important:**

Beachten Sie die in Ihrem Land geltenden Zulassungsbestimmungen.

Für den Bereich der BRD gilt: Ein Eintrag in die Fahrzeugpapiere ist nicht erforderlich.

Wir empfehlen, die Montage in einer Fachwerkstatt durchführen zu lassen. Bei der Montage, alle zugänglichen Schrauben vorerst nur locker andrehen, sodass eine spannungsfreie Montage gewährleistet wird. Beim Anziehen der Schrauben, Anzugsmomente beachten.

We recommend having the installation carried out in a professional workshop. During installation, tighten all accessible screws loosely at first to ensure tension-free installation. When tightening the screws, observe the tightening torques.

## **Vorbereitende Maßnahmen / Preparatory actions**

Am Heckfender den Kunststoffpin sowie die Schraube des Fahrersitzes entfernen, Teile entfallen.

On the rear fender, remove the plastic pin and the driver's seat screw, parts are omitted.

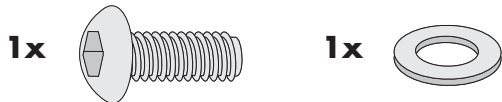
## **Montageanleitung / Installation Instruction**

### **Montage des Soloracks vorne:**

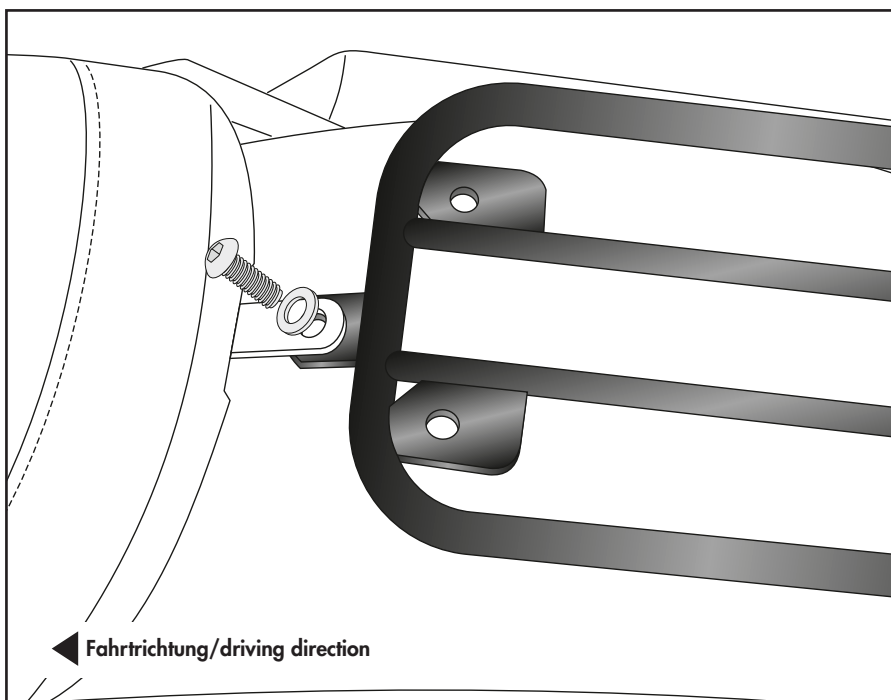
Am nun freien Gewinde zwischen Lasche des Fahrersitzes und Fender. Hierfür die Linsenschraube M8x25 und U-Scheibe Ø8,4 verwenden.

### **Fastening of the Solorack front:**

At the now free thread between the lug of the driver's seat and fender. Use filister head screw M8x25 and washer Ø8,4.



**1**

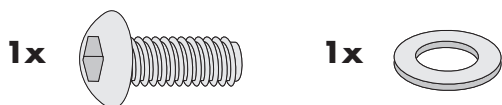


### **Montage des Soloracks hinten:**

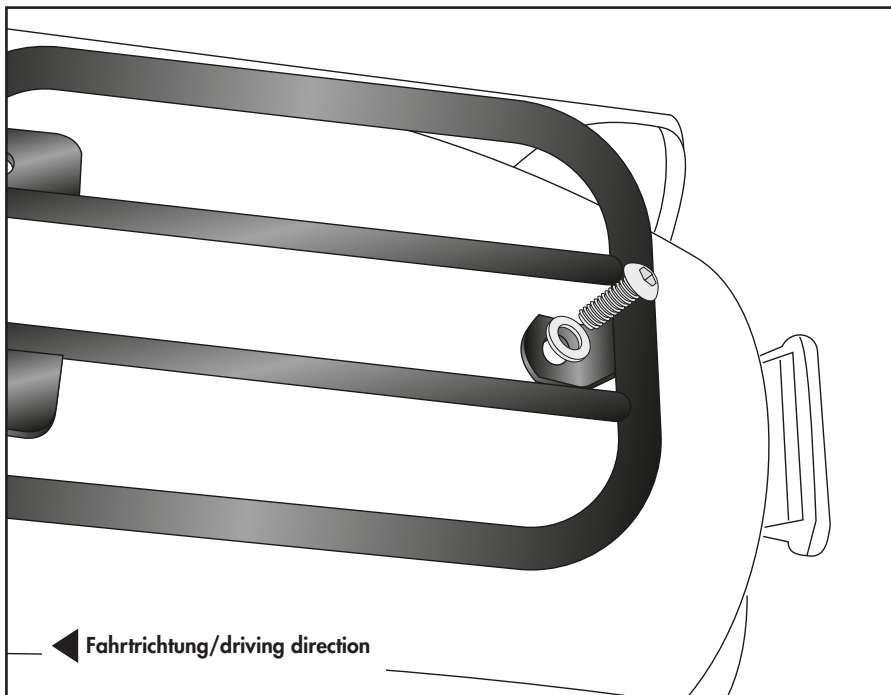
Am nun freien Gewinde mit Linsenschraube M8x25 und U-Scheibe Ø8,4 verwenden.

### **Fastening of the Solorack rear:**

At the now free thread with filister head screw M8x25 and washer Ø8,4.



**2**



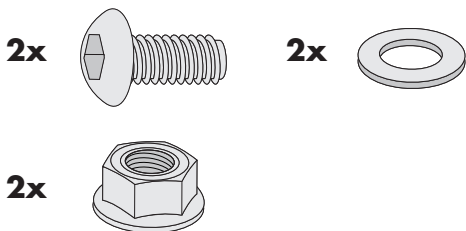
## Montageanleitung / Installation Instruction

### Montage der Rückenlehne vorne:

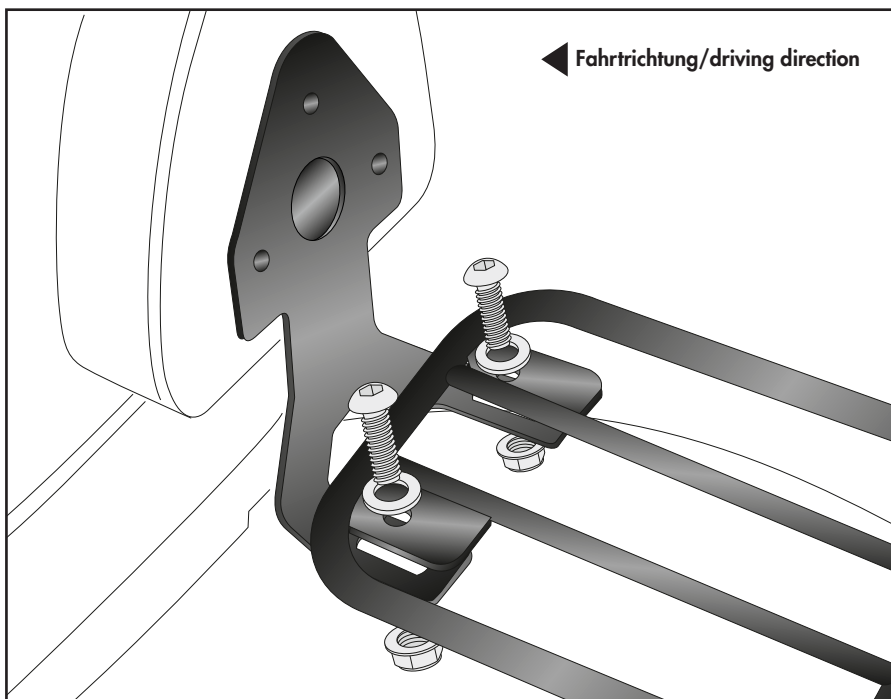
Am Solorack mit den Linsenschrauben M8x20, U-Scheiben Ø8,4 und Bundmuttern M8.

### Fastening of the back rest front:

At the Solorack with filister head screws M8x20, washers Ø8,4 and collar nuts M8.



3



### Achtung / Attention:

Nach der Montage alle Verschraubungen auf festen Sitz kontrollieren! Abgebaute Teile wieder montieren. Bitte beachten Sie unsere beigefügten Serviceinformationen.

Control all screw connections after the assembling for tightness! Reassemble the dismantled parts. Please notice our enclosed service information.

Weiteres Zubehör für dieses Modell auf [www.hepco-becker.de](http://www.hepco-becker.de) / More accessories for this model see [www.hepco-becker.de](http://www.hepco-becker.de)

HEPCO&BECKER GmbH | An der Steinmauer 6 | 66955 Pirmasens | Germany | Tel. +49 6331 1453100 | Fax: +49 6331 1453 120 | Mail: [vertrieb@hepco-becker.de](mailto:vertrieb@hepco-becker.de)