

# C-Bow Taschenhalter / Soft bag holder

## KAWASAKI Z 1000 SX

bis Baujahr 2014 / up to 2014

Artikel Nr.: / Item-no.:  
6302514 schwarz/black

## KAWASAKI Z 1000 SX

ab Baujahr 2015 / from 2015

Artikel Nr.: / Item-no.:  
6302525 00 01 schwarz/black



**DE** INHALT  
**GB** CONTENTS

2	700007063	C-Bow schwarz	2	700007063	C-Bow black
2	70007125	Halteadapter links/rechts	2	70007125	adapter left/right
4	150.725	Linsenkopfschraube M8 x 90	4	150.725	filister head screw M8 x 90
8	150.915	Sechskantschraube M6 x 16	8	150.916	hexagon bolt M6 x 18
4	151.083	Aludistanzen Ø20 x Ø11 x 20mm	4	151.083	alu spacer Ø20 x Ø11 x 20mm
8	150.809	U-Scheibe Ø6,4	8	150.809	washer Ø6,4
4	150.810	U-Scheibe Ø8,4	4	150.810	washer Ø8,4

**Nicht mit Alu- und Easyrack kombinierbar !**

**Not combinable with Alu- and Easyrack !**



260411/030511/140612/130416/100916

**DE** VORBEREITUNG  
**GB** PREPARING

Original Schrauben der Haltegriffe demontieren.  
Die hinteren Blinker verbleiben in der Originalposition.

Disassemble the original screws of the handle bars.  
The rear blinker remain in their original position.

# C-Bow Taschenhalter / Soft bag holder



## KAWASAKI Z 1000 SX

bis Baujahr 2014 / up to 2014

Artikel Nr.: / Item-no.:  
6302514 schwarz/black

## KAWASAKI Z 1000 SX

ab Baujahr 2015 / from 2015

Artikel Nr.: / Item-no.:  
6302525 00 01 schwarz/black

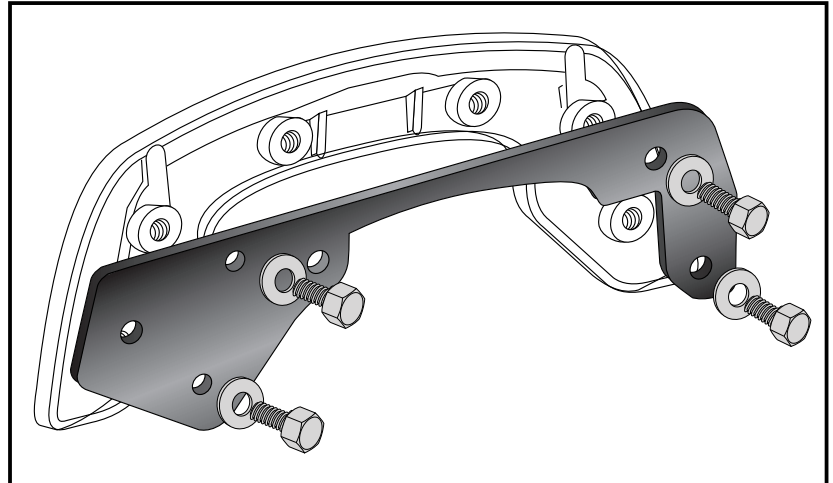
**DE MONTAGEANLEITUNG**  
**GB MOUNTING INSTRUCTIONS**

### Vorbereitung C-Bow:

C-Bow Halter mit den Halteadaptern links und rechts verschrauben.  
Zur Befestigung die Sechskantschrauben M6 x 16 mit U-Scheiben  $\varnothing 6,4$  verwenden.

### Preparing :

Screw C-Bow to the adapters.  
Use hexagon bolts M6 x 16 with washers  $\varnothing 6,4$ .



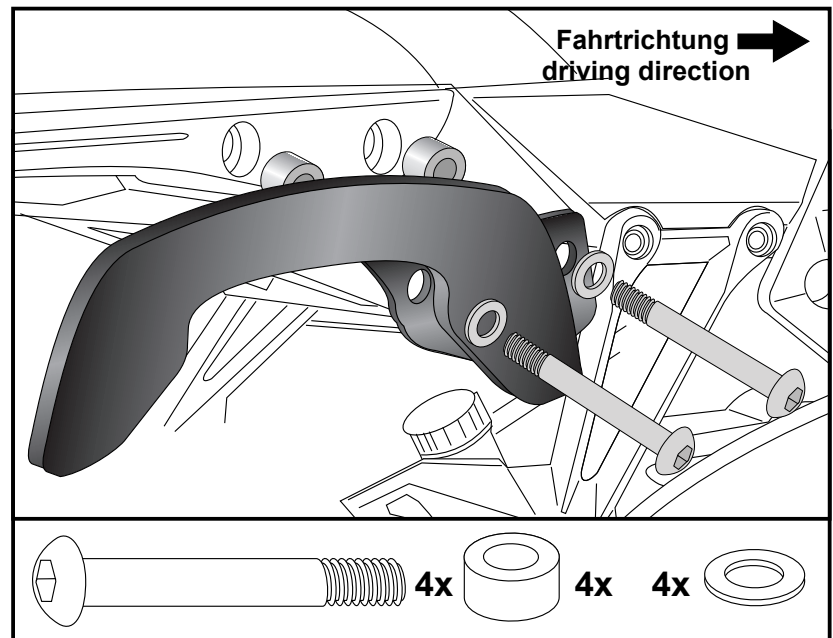
### Montage C-Bow links + rechts:

Die so vorbereiteten C-Bow werden an den Verschraubungen der Haltegriffe angebracht, die am Motorrad verbleiben. Originalschrauben entfallen.  
Die Aludistanzen  $\varnothing 20 \times \varnothing 11 \times 20$ mm einsetzen.

Zur Befestigung die Linsenkopfschrauben M8 x 90 mit U-Scheiben  $\varnothing 8,4$  verwenden.

### Fastening C-Bow left and right:

at the fixing points of the handle bar.  
Original screws are obsolete.  
Add spacer  $\varnothing 20 \times \varnothing 11 \times 20$ mm.  
To fix the C-Bow on the handle bar use filister head screws M8 x 90 with washers  $\varnothing 8,4$ .



Nach der Montage alle Verschraubungen auf festen Sitz kontrollieren

Control all screw connections after the assembling for tightness!

Als weiteres Zubehör lieferbar / Also available:

6702525 00 01 Sportrack  
5062525 00 09 Tankring

Weiteres Zubehör auf unsere Homepage. More accessories: see our homepage.



**Hepco & Becker GmbH**  
An der Steinmauer 6  
D-66955 Pirmasens  
Germany

Tel.: +49 (0)6331 - 1453 - 100  
Fax: +49 (0)6331 - 1453 - 120  
eMail: [vertrieb@hepco-becker.de](mailto:vertrieb@hepco-becker.de)  
[www.hepco-becker.de](http://www.hepco-becker.de)