

C-Bow Halter / C-Bow Holder

KAWASAKI Z900

ab Baujahr 2017 / from date of manufacture 2017

Artikel Nr.: / Item-no.:

6302529 00 01 schwarz/black



DE INHALT
GB CONTENTS

2	700007063	C-Bow schwarz / C-Bow black
1	700009577	C-Bow Adapter vorne links / C-Bow Adapter front left
1	700009578	C-Bow Adapter vorne rechts / C-Bow Adapter front right
1	700009579	C-Bow Adapter hinten / C-Bow Adapter rear
1	700009580	Schraubensatz/Screw kit:

4x Zylinderschraube mit Innensechskant M6x18 / allen screw M6x18
4x Zylinderschraube mit Innensechskant M8x35 / allen screw M8x35
8x Sechskantschraube M6x16 / Hexagon bolt M6x16
8x U- Scheibe ø6,4 / washer ø6,4
4x U- Scheibe ø8,4 / washer ø8,4
2x U- Scheibe ø6,4 x 3 mm / washer ø6,4 x 3 mm
4x Karosseriescheibe Ø6,4x18 / body washer Ø6,4x18



Baubreite des C-Bow Halters: 45 cm
Width of the C-Bow holder: 45 cm

Kombinierbar mit / Combinable with:
Sportrack 6702529 00 01



220217

C-Bow Halter / C-Bow Holder

KAWASAKI Z900

ab Baujahr 2017 / from date of manufacture 2017

Artikel Nr.: / Item-no.:

6302529 00 01 schwarz/black

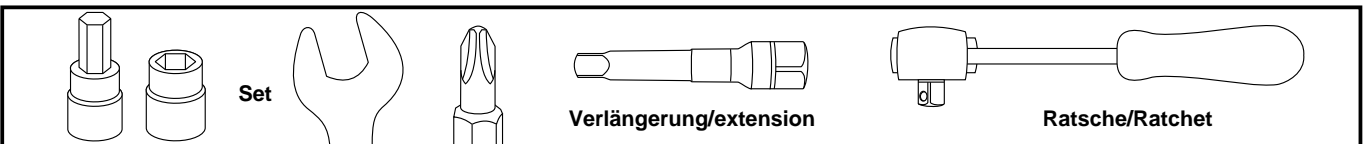


DE WICHTIG
GB IMPORTANT

Die Voraussetzung für die Montage ist natürlich eine gewisse technische Erfahrung. Wenn Sie sich nicht sicher sind, wie man eine bestimmte Arbeit ausführt, sollten Sie diese Ihrer Fachwerkstatt überlassen. Ziehen sie alle zugänglichen Schrauben zuerst nur locker an. Nachdem alles montiert ist, werden die Schrauben dann auf das entsprechende Anzugsmoment festgezogen. Dadurch wird sichergestellt, dass das Produkt spannungsfrei angebaut ist. Anzugsmomente beachten! Nach der Montage alle Verschraubungen auf festen Sitz kontrollieren!

Of course, the assembly requires a certain technical experience. If you are not sure how to execute a determined action, you should ask your local distributor to do it. First, tighten all screws only loosely. After mounting all parts, the screws should be tightened to the torque specified. This guarantees, that the product is mounted without tension. Observe the tightening torques of the manufacturer! Control all screw connections after the assembling for tightness!

DE BENÖTIGTE WERKZEUGE
GB TOOLS REQUIRED



DE VORBEREITUNG
GB PREPARING

Soziussitzbank demontieren. Die 4 Linsenkopfschrauben sowie die Kreuzschlitzschraube der Kennzeichenhalterung im Heck entfernen und dieses absenken. Schrauben entfallen.

Soziusfußrastenhalter demontieren, Schrauben entfallen.

Dismantle passenger seat. Remove the 4 filister head screws and the cross-slot screw of the license plate holder and lower it. Screws are obsolete. Dismantle the pillion footrests. Screws are obsolete.

DE MONTAGEANLEITUNG
GB MOUNTING INSTRUCTIONS

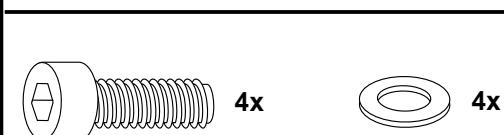
Montage der C-Bow Adapter vorne
rechts/links:

Die Montage erfolgt zwischen Soziusfußrastenhalter und Rahmen mit den Zylinderschrauben M8x35 sowie U- Scheiben Ø8,4.

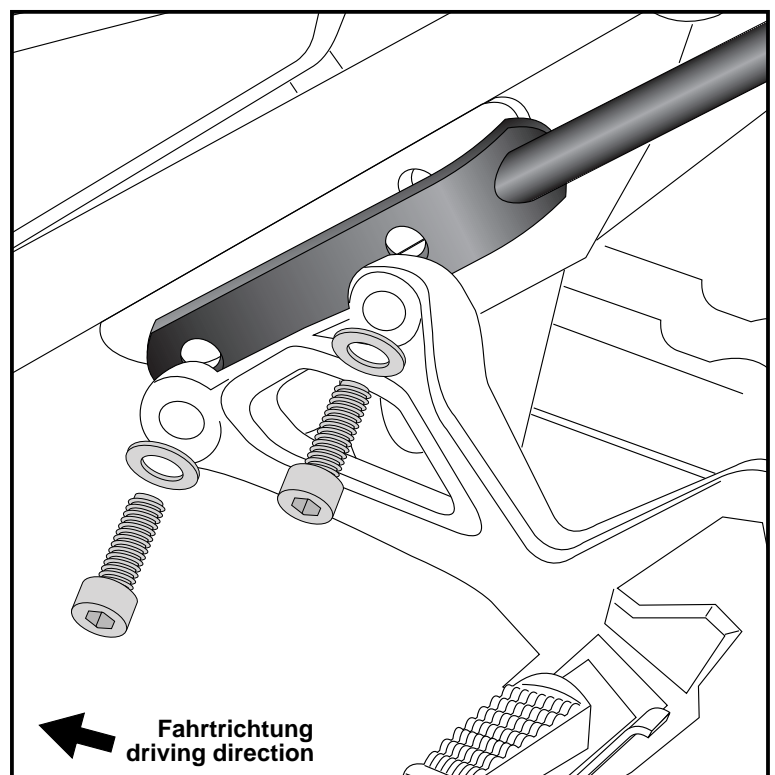
Fastening of the C-Bow Adapter front right/left:

Between footrest holder and frame.

Use allen screws M8x35 and washers Ø8,4.



1



C-Bow Halter / C-Bow Holder

KAWASAKI Z900

ab Baujahr 2017 / from date of manufacture 2017

Artikel Nr.: / Item-no.:

6302529 00 01 schwarz/black



DE MONTAGEANLEITUNG
GB MOUNTING INSTRUCTIONS

Montage des C-Bow Adapters hinten: **2**

Die Montage erfolgt von oben an den freien Bohrungen mit den Zylinderschrauben M6x18 sowie den Karosseriescheibe $\varnothing 6,4 \times 18$.

An den hinteren freien Bohrungen zwischen Heck und Kennzeichenhalterung zum Ausgleich die U- Scheiben $\varnothing 6,4 \times 3 \text{mm}$ fügen.

Zur Montageerleichterung empfehlen wir, die beiden U-Scheiben $\varnothing 6,4 \times 3 \text{mm}$ an der Kennzeichenhalterung vor der Montage mit doppelseitigem Klebeband zu befestigen.

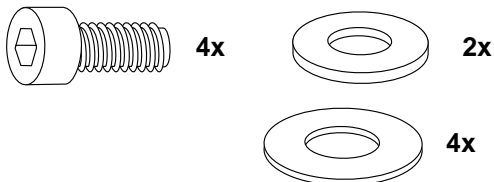
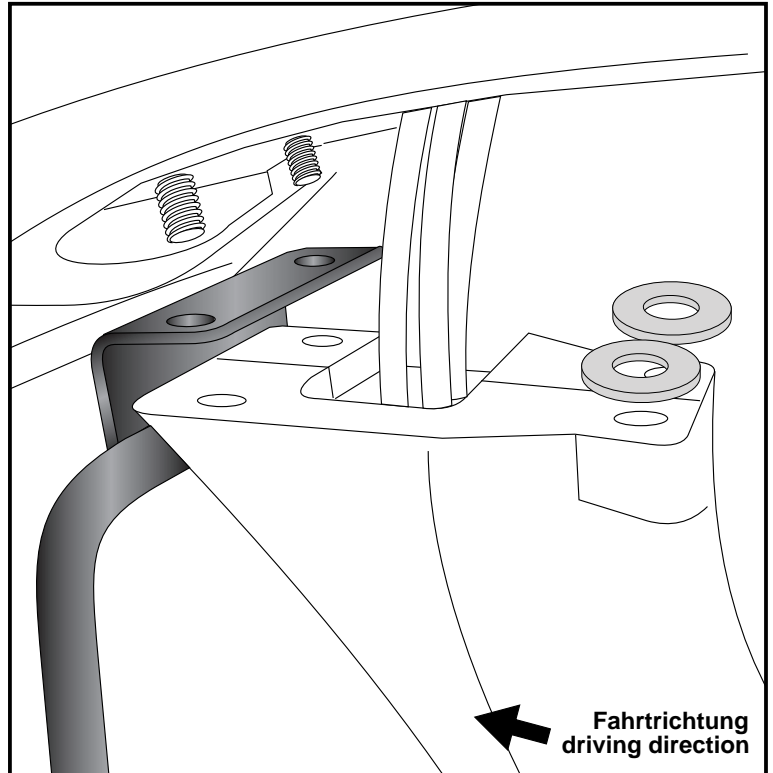
Fastening of the C-Bow adapter rear:

From above at the free borings with allen screws M6x18 and body washer $\varnothing 6,4 \times 18$.

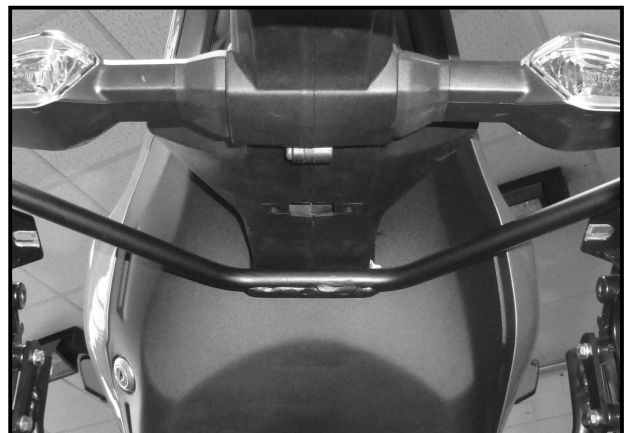
At the free rear borings:

Add washer $\varnothing 6,4 \times 3 \text{mm}$ between license plate holder and frame.

For an easy mounting, we recommend to stick the two washer $\varnothing 6,4 \times 3 \text{mm}$ to the license plate holder with double-sided adhesive tape befor fixing.



Ansicht von oben
View from above



Ansicht von unten nach Montage
View from below after assembly

C-Bow Halter / C-Bow Holder

KAWASAKI Z900

ab Baujahr 2017 / from date of manufacture 2017

Artikel Nr.: / Item-no.:

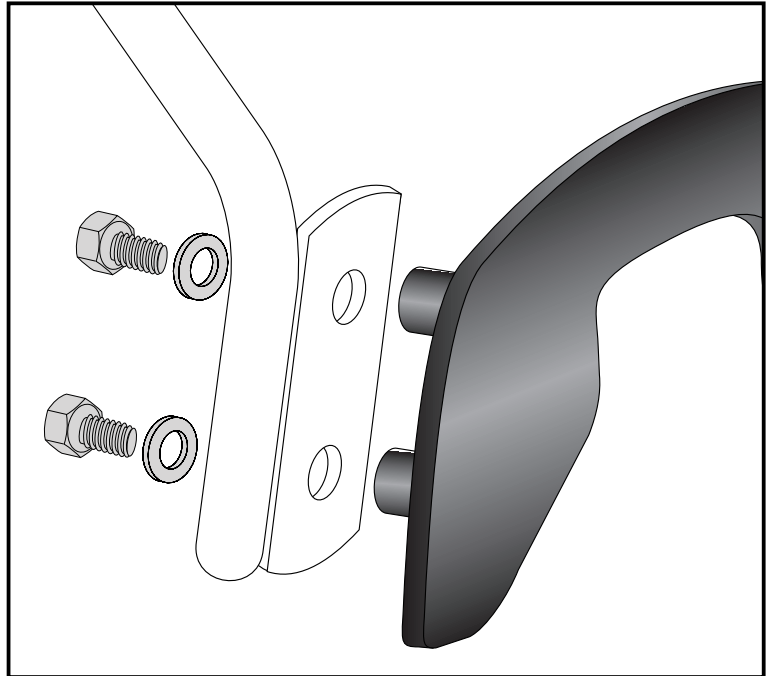
6302529 00 01 schwarz/black



DE MONTAGEANLEITUNG
GB MOUNTING INSTRUCTIONS

Montage der C-Bow links + rechts:
An den montierten Adaptern.
Dazu die Sechskantschrauben M6x16
und die U-Scheiben Ø6,4 verwenden.

Fastening of the C-Bows left + right:
at the adapters with hexagon bolts
M6 x 16 and washers ø6,4.



DE ACHTUNG
GB CAUTION

Nach der Montage alle Verschraubungen auf festen Sitz kontrollieren ! Abgebaute Teile wieder montieren. Bitte beachten Sie unsere beigelegten Serviceinformationen.

Control all screw connections after the assembling for tightness! Reassemble the dismantled parts. Please notice our enclosed service information.

Als weiteres Zubehör lieferbar: / Also available:

6702529 00 01	Sportrack
5012529 00 01	Motorschutzbügel / Engine guard
5062529 00 09	Tankring
42112529 00 91	Seitenständerplatte / Side stand enlargement

Weiteres Zubehör auf unsere Homepage. More accessories: see our homepage.



Hepco & Becker GmbH
An der Steinmauer 6
D-66955 Pirmasens
Germany

Tel.: +49 (0)6331 - 1453 - 100
Fax: +49 (0)6331 - 1453 - 120
eMail: vertrieb@hepco-becker.de
www.hepco-becker.de