

C-Bow Taschenhalter / Soft bag holder

SUZUKI VL 800 Volusia / C 800 Intruder / Black edition

Artikel Nr.: / Item-no.: 630338 chrom/chrome
Artikel Nr.: / Item-no.: 630338 00 01 schwarz/black



DE MONTAGEANLEITUNG
GB MOUNTING INSTRUCTIONS



DE INHALT
GB CONTENTS

2x	C-Bow chrom oder schwarz	2x	C-Bow chromed or black
1x	Halteadapter vorne links	1x	front adapter left
1x	Halteadapter vorne rechts	1x	front adapter right
1x	Halteadapter hinten links	1x	rear adapter left,
1x	Halteadapter hinten rechts	1x	rear adapter right

Schraubensatz/Screw kit:

4x	Distanz $\varnothing 18 \times \varnothing 7 \times 10\text{mm}$	4x	spacer $\varnothing 18 \times \varnothing 7 \times 10\text{mm}$
2x	Distanz $\varnothing 18 \times \varnothing 9 \times 20\text{mm}$	2x	spacer $\varnothing 18 \times \varnothing 9 \times 20\text{mm}$
2x	Distanz $\varnothing 18 \times \varnothing 9 \times 15\text{mm}$	2x	spacer $\varnothing 18 \times \varnothing 9 \times 15\text{mm}$
2x	Linsenkopfschraube M8 x 90	2x	filister head screw M8 x 90
2x	Linsenkopfschraube M8 x 100	2x	filister head screw M8 x 100
2x	Sechskantschraube M8 x 75	2x	hexagon bolt M8 x 75
2x	Sechskantschraube M8 x 85	2x	hexagon bolt M8 x 85
4x	Sechskantschraube M6 x 16	4x	hexagon bolt M6 x 16
4x	Sechskantschraube M6 x 25	4x	hexagon bolt M6 x 25
8x	U-Scheibe $\varnothing 6,4$	8x	washer $\varnothing 6,4$
4x	U-Scheibe $\varnothing 8,4$	4x	washer $\varnothing 8,4$

C-Bow Taschenhalter / Soft bag holder

SUZUKI VL 800 Volusia / C 800 Intruder / Black edition

Artikel Nr.: / Item-no.: 630338 chrom/chrome
Artikel Nr.: / Item-no.: 630338 00 01 schwarz/black



DE WICHTIG
GB IMPORTANT

Die Voraussetzung für die Montage ist natürlich eine gewisse technische Erfahrung. Wenn Sie sich nicht sicher sind, wie man eine bestimmte Arbeit ausführt, sollten Sie diese Ihrer Fachwerkstatt überlassen. Ziehen sie alle zugänglichen Schrauben zuerst nur locker an. Nachdem alles montiert ist, werden die Schrauben dann auf das entsprechende Anzugsmoment festgezogen. Dadurch wird sichergestellt, dass das Produkt spannungsfrei angebaut ist. Anzugsmomente beachten! Nach der Montage alle Verschraubungen auf festen Sitz kontrollieren!

Of course, the assembly requires a certain technical experience. If you are not sure how to execute a determined action, you should ask your local distributor to do it. First, tighten all screws only loosely. After mounting all parts, the screws should be tightened to the torque specified. This guarantees, that the product is mounted without tension. Observe the tightening torques of the manufacturer! Control all screw connections after the assembling for tightness!

DE VORBEREITUNG
GB PREPARING

Vorbereitung:

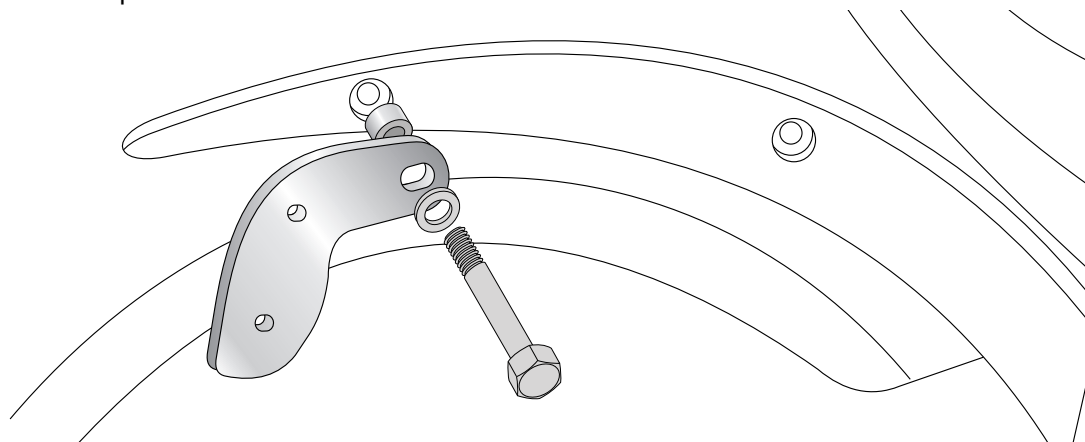
Die Befestigung erfolgt an den Blenden der Kotflügel.
Die Blenden immer nur auf einer Seite demontieren bzw. die Originalschrauben lösen - ansonsten senkt sich der Kotflügel ab !

Preparing:

C-Bow adapters will be fixed left and right at the side cover.
Unscrewing of the cover screws - do it side by side, not both sides at the same time.
Indicators remain in their original position.

DE MONTAGEANLEITUNG
GB MOUNTING INSTRUCTIONS

- 1 Den hinteren, kleinen Halteadapter wie gezeigt an beiden Seiten der Blende anbringen.
Hierzu die Sechskantschrauben M8 x 75 mit U-Scheiben $\varnothing 8,4$ verwenden.
Zwischen Blende und Halteadapter wird eine Distanz $\varnothing 18 \times \varnothing 9 \times 15\text{mm}$ positioniert.
Mount the rear adapter to the chromed bar as shown.
Use hexagon bolts M8 x 75 with washer $\varnothing 8,4$.
Sandwich spacer $\varnothing 18 \times \varnothing 9 \times 15\text{mm}$.



Bei Montage zusammen mit einer Hepco & Becker Sissybar/Gepäckbrücke werden die zwei längeren Sechskantschrauben M8 x 85 verwendet.

When mounting the C-Bow together with a Hepco & Becker Sissybar/rear rack, the two longer hexagon screws M8 x 85 will be used.

C-Bow Taschenhalter / Soft bag holder

SUZUKI VL 800 Volusia / C 800 Intruder / Black edition

Artikel Nr.: / Item-no.: 630338 chrom/chrome
Artikel Nr.: / Item-no.: 630338 00 01 schwarz/black

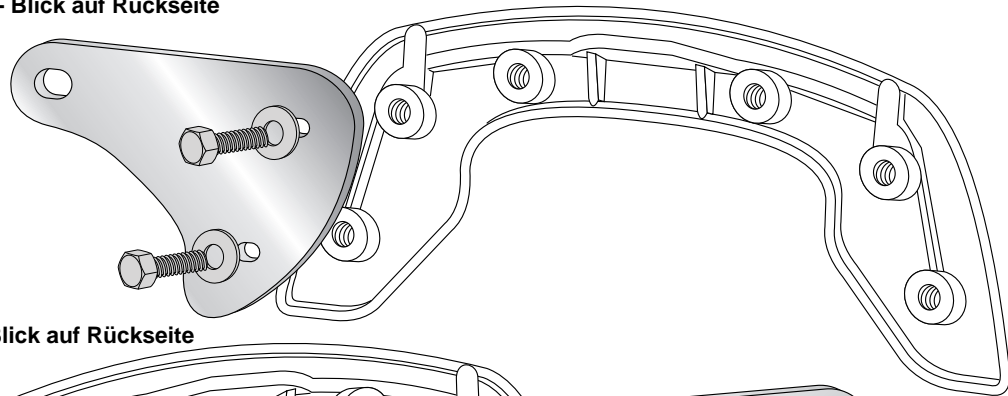


DE MONTAGEANLEITUNG
GB MOUNTING INSTRUCTIONS

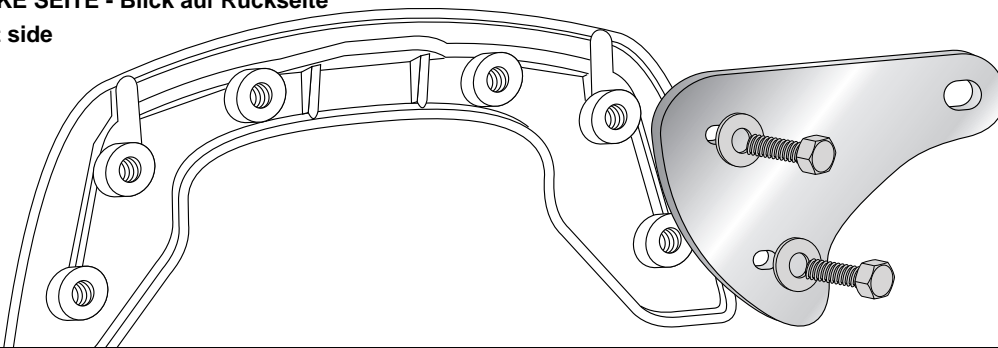
2

Den vorderen Halteadapter wie gezeigt am C-Bow anbringen.
Hierzu die Sechskantschrauben M6 x 16 mit U-Scheiben $\varnothing 6,4$ verwenden.
Mount the front adapter to the C-Bow as shown. Use hexagon bolts M6 x 16 with washer $\varnothing 6,4$.

RECHTE SEITE - Blick auf Rückseite
Right side



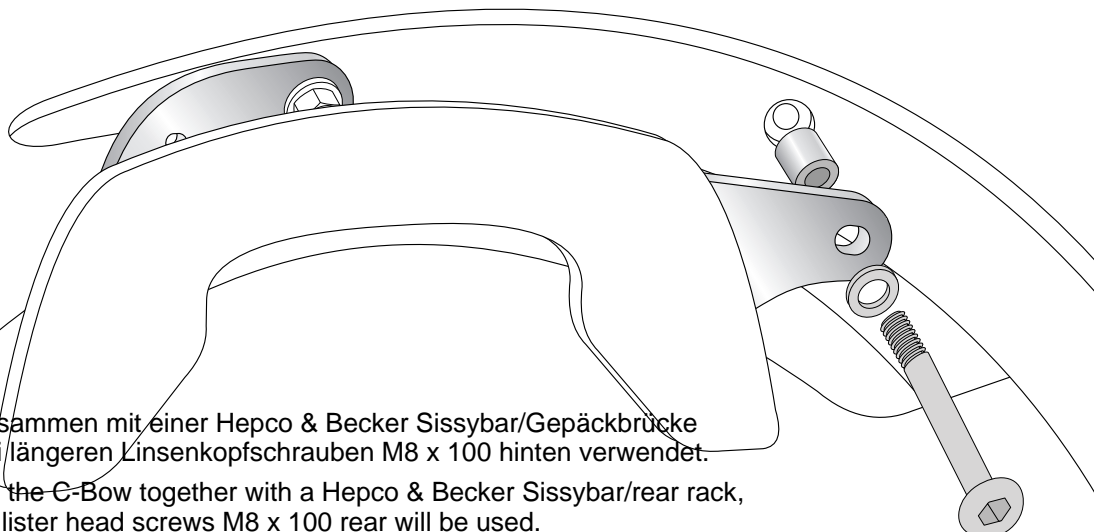
LINKE SEITE - Blick auf Rückseite
Left side



3

Den C-Bow mit dem montierten Halteadapter an der freien vorderen Bohrung der Blende am Fahrzeug verschrauben. Hierzu die Linsenkopfschrauben M8 x 90 mit U-Scheiben $\varnothing 8,4$ verwenden.
Zwischen Halteadaptern und Blende die Distanzen $\varnothing 18 \times \varnothing 9 \times 20\text{mm}$ einfügen.
Verschraubungen noch nicht festziehen.

Fix the C-Bow to the cover. Use filister head screws M8 x 90 with washer $\varnothing 8,4$.
Sandwich spacer $\varnothing 18 \times \varnothing 9 \times 20\text{mm}$. Do not fully tighten yet the screws.



Bei Montage zusammen mit einer Hepco & Becker Sissybar/Gepäckbrücke werden die zwei längeren Linsenkopfschrauben M8 x 100 hinten verwendet.

When mounting the C-Bow together with a Hepco & Becker Sissybar/rear rack, the two longer filister head screws M8 x 100 rear will be used.

C-Bow Taschenhalter / Soft bag holder

SUZUKI VL 800 Volusia / C 800 Intruder / Black edition

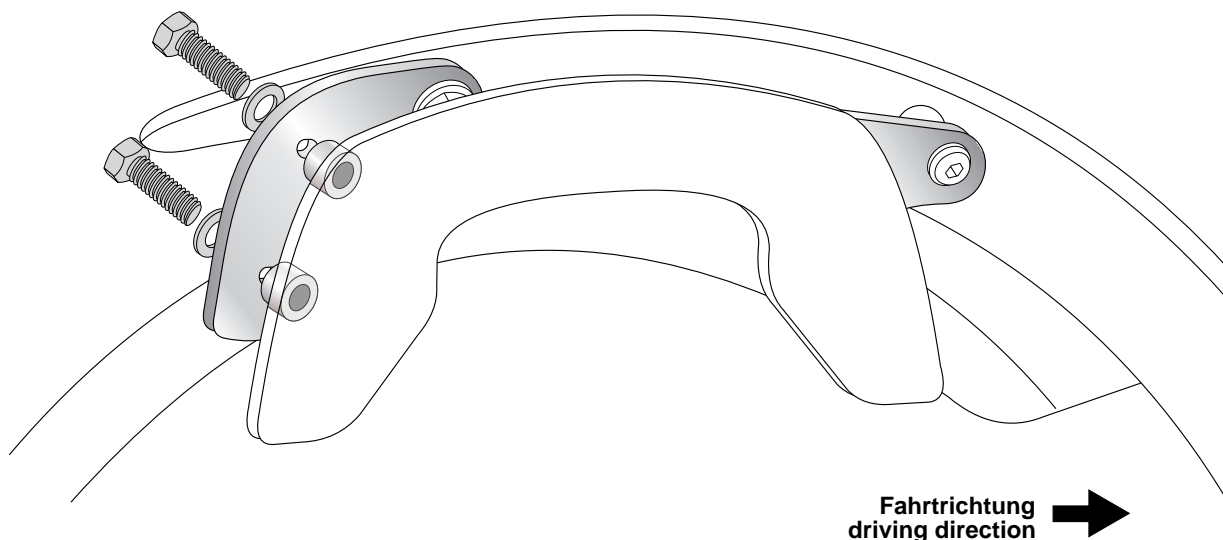
Artikel Nr.: / Item-no.: 630338 chrom/chrome
Artikel Nr.: / Item-no.: 630338 00 01 schwarz/black



DE MONTAGEANLEITUNG
GB MOUNTING INSTRUCTIONS

4 Den C-Bow mit den Sechskantschrauben M6 x 25 mit U-Scheiben $\varnothing 6,4$ am montierten, hinteren Halteadapter verschrauben. Zwischen C-Bow und Halteadapter die Distanzen $\varnothing 18 \times \varnothing 7 \times 10\text{mm}$ einfügen. Jetzt alle Verschraubungen festziehen.

Fix the C-Bow to the rear adapter (mounted in step 1). Use hexagon bolts M6 x 25 with washer $\varnothing 6,4$. Sandwich spacer $\varnothing 18 \times \varnothing 7 \times 10\text{mm}$. Now, all screws should be tightened to the torque specified.



GB ACHTUNG
DE CAUTION

**Nach der Montage alle Verschraubungen auf festen Sitz kontrollieren!
Abgebaute Teile wieder montieren.
Bitte beachten Sie unsere beigefügten Serviceinformationen.**

**Control all screw connections after the assembling for tightness!
Reassemble the dismantled parts.
Please notice our enclosed service information.**

Als weiteres Zubehör lieferbar:/ Also available:

650338 00 02	Kofferträger/Side carrier
650338 01 02	Gepäckbrücke/Rear rack
501338 00 02	Motorschutzbügel/Engine guard
611338	Sissybar mit Brücke/Sissybar with rack
600338	Solorack mit Polster/Solorack with pad
400338	Twinlight set

Weiteres Zubehör auf unsere Homepage. More accessories: see our homepage.



Hepco & Becker GmbH
An der Steinmauer 6
D-66955 Pirmasens
Germany

Tel.: +49 (0)6331 - 1453 - 100
Fax: +49 (0)6331 - 1453 - 120
eMail: vertrieb@hepco-becker.de
www.hepco-becker.de