

C-Bow

Suzuki SFV 650
Gladius

Art.-Nr.:
630.3521 00 01 schwarz



KRAUSER[®]
MOTORRADGEPÄCKSYSTEME ■ BIKE BAGS

Suzuki SFV 650
Gladius

Art.-Nr.:
4003.039.131 schwarz

Montage

Der Bausatz umfaßt die folgenden Teile:

Stück	Bestellnr.	Bezeichnung
2	150.541	C-Bow schwarz
1	703.329	Halteadapter vorne links
1	703.330	Halteadapter vorne rechts
1	703.331	Halteadapter hinten links
1	703.332	Halteadapter hinten rechts
2	150.777	Inbusschraube M6x100
2	150.773	Inbusschraube M6x70
4	151.171	Karoseriescheiben Ø6,4 x Ø18 x 1,5mm
8	150.828	Sechskantschraube M6x16
8	150.809	U-Scheibe Ø6,4

Vorbereitende Arbeiten:

Innenabdeckung der Kennzeichenhalterung unter der Rückleuchte entfernen. Mit der beiliegenden Schablone 2 Löcher in die Innenabdeckung bohren und die Verkleidung wieder einsetzen. Die nun sichtbaren Verschraubungen der Unterverkleidung entfernen.

Tip:

Ziehen sie alle zugänglichen Schrauben zuerst nur locker an. Nachdem alles montiert ist, werden die Schrauben dann auf das entsprechende Anzugsmoment festgezogen. Dadurch wird sichergestellt, dass das Produkt spannungsfrei angebaut ist. Schrauben zusätzlich mit Sicherungsmittel sichern. Anzugsmomente des Motorradherstellers beachten!



Anzugsmomente des Motorradherstellers beachten!
Nach der Montage alle Verschraubungen auf festen Sitz kontrollieren!
Bitte beachten Sie unsere beigefügten Serviceinformationen.



Hepco & Becker GmbH
An der Steinmauer 6
D-66955 Pirmasens
Tel.: 06331 - 1453 - 100
Fax: 06331 - 1453 - 120
eMail: vertrieb@hepco-becker.de
www.hepco-becker.de



Krauser GmbH
An der Steinmauer 6
D-66955 Pirmasens
Tel.: 06331 - 1453 - 250
Fax: 06331 - 1453 - 260
eMail: vertrieb@krauser.de
www.krauser.de

C-Bow

Suzuki SFV 650
Gladius

Art.-Nr.:
630.3521 00 01 schwarz



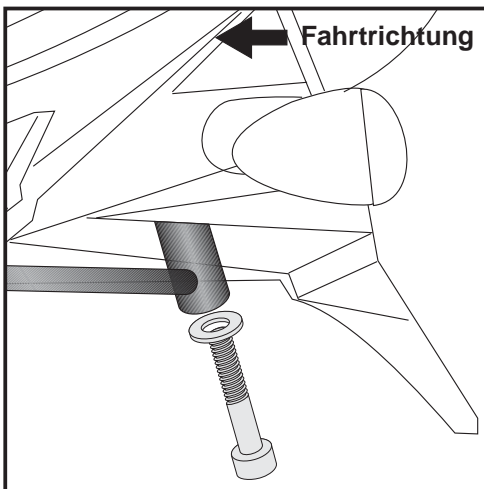
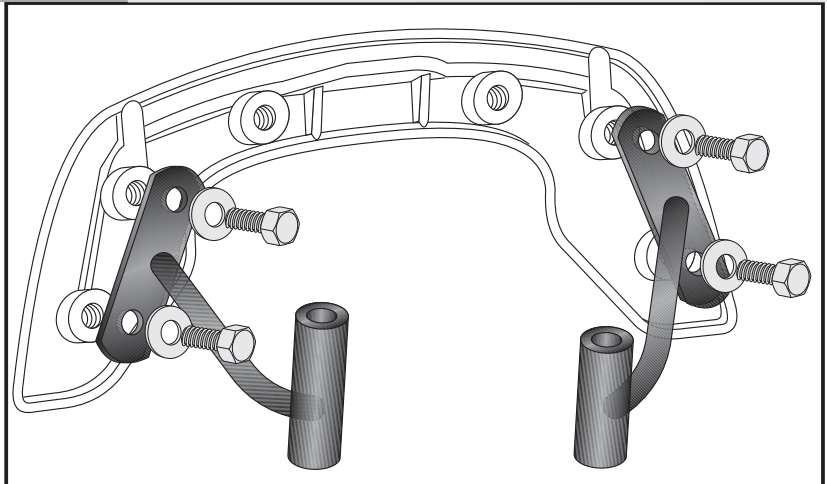
Suzuki SFV 650
Gladius

Art.-Nr.:
4003.039.131 schwarz

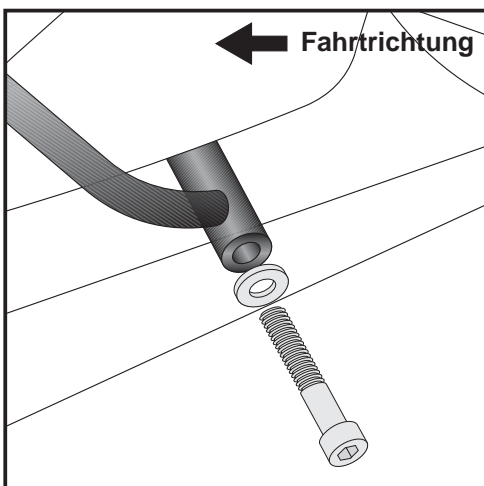
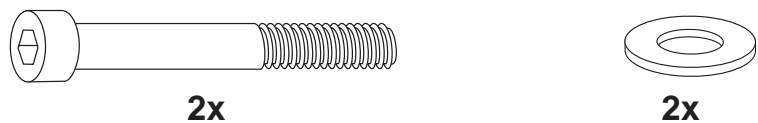
Montage

1 Vorbereitung C-Bow:
C-Bow Halter mit den Halteadaptern links vorne und hinten bzw. rechts vorne und hinten verschrauben.
Auf Kennzeichnung der einzelnen Halteadapter achten !

Zur Befestigung die Sechskantschrauben M6 x 16 mit U-Scheiben $\varnothing 6,4$ verwenden.



Anbau C-Bow hinten:
Die hinteren Halteadapter mit den Inbusschrauben M6X100 und den Karosseriescheiben $\varnothing 6,4 \times \varnothing 18 \times 1,5\text{mm}$ in der freien Verschraubung handfest verschrauben.



Anbau C-Bow vorne:
Die vorderen Halteadapter mit den Inbusschrauben M6X70 und den Karosseriescheiben $\varnothing 6,4 \times \varnothing 18 \times 1,5\text{mm}$ in der vorderen freien Verschraubung handfest verschrauben.



Suzuki SFV 650 Gladius

630.3521 00 01

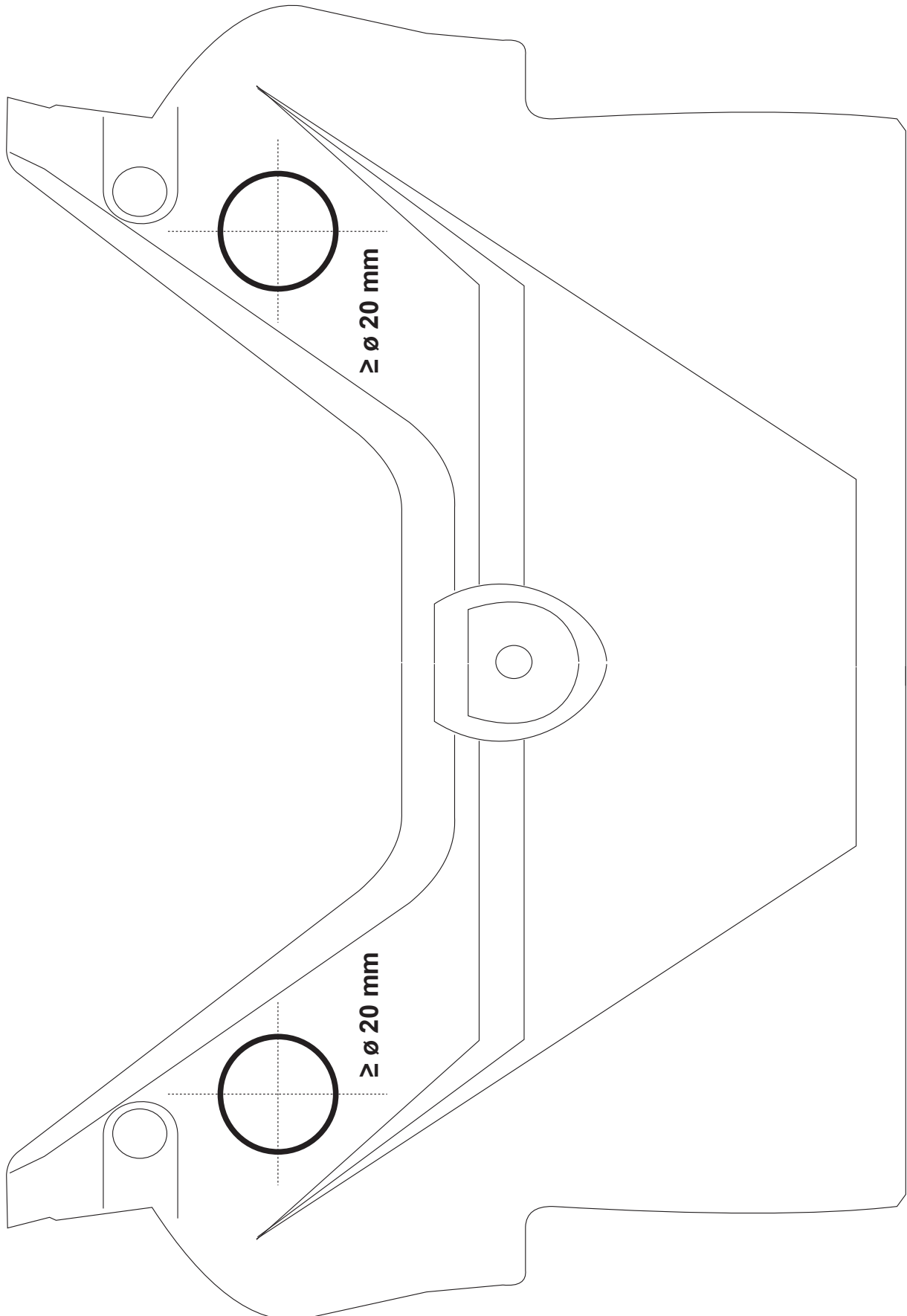
Bohrschablone
Drilling pattern



KRAUSER
MOTORRADGEPÄCKSYSTEME ■ BIKE BAGS

Suzuki SFV 650 Gladius

4003.039.131



C-Bow

Suzuki SFV 650
Gladius

item.-no.:
630.3521 00 01 black



Suzuki SFV 650
Gladius

item.-no.:
4003.039.131 black

Assembling instructions

The kit includes the following parts:

Quant	item no.	description
2	150.541	C-Bow black
1	703.329	adapter front left
1	703.330	adapter front right
1	703.331	adapter rear left
1	703.332	adapter rear right
2	150.777	allen screw M6x100
2	150.773	allen screw M6x70
4	151.171	body washer Ø6,4 x Ø18 x 1,5mm
8	150.828	hexagon bolt M6x16
8	150.809	washer Ø6,4

Preparing:

Unmount the cover of the number plate holder (under the back lights). Drill two holes into the cover, use the drilling pattern on page 3). Mount this cover again. Through the borings, you can reach the screws of the fender cover. Unscrew them.

Tip:

Fit all parts and screw on not too strong. After mounting all parts, the screws should be tightened to the torque specified. This guarantees, that the kit is mounted without tension.



Control all screw connections after the assembling for tightness!
Please notice our enclosed service information.



Hepco & Becker GmbH
An der Steinmauer 6
D-66955 Pirmasens
Tel.: +49 6331 - 1453 - 100
Fax: +49 6331 - 1453 - 120
eMail: vertrieb@hepco-becker.de
www.hepco-becker.de



Krauser GmbH
An der Steinmauer 6
D-66955 Pirmasens
Tel.: +49 6331 - 1453 - 250
Fax: +49 6331 - 1453 - 260
eMail: vertrieb@krauser.de
www.krauser.de

C-Bow

Suzuki SFV 650
Gladius

item.-no.:
630.3521 00 01 black



Suzuki SFV 650
Gladius

item.-no.:
4003.039.131 black

Assembling instructions

Preparing C-Bow:

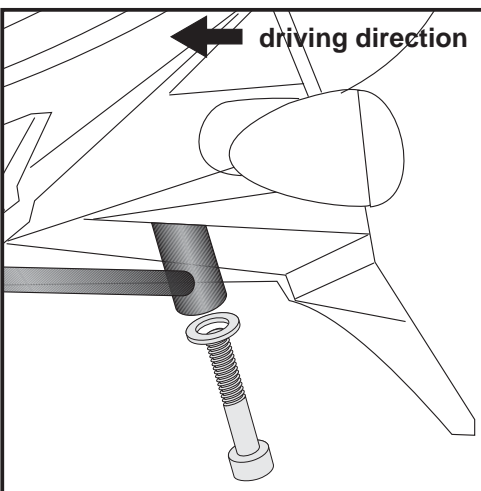
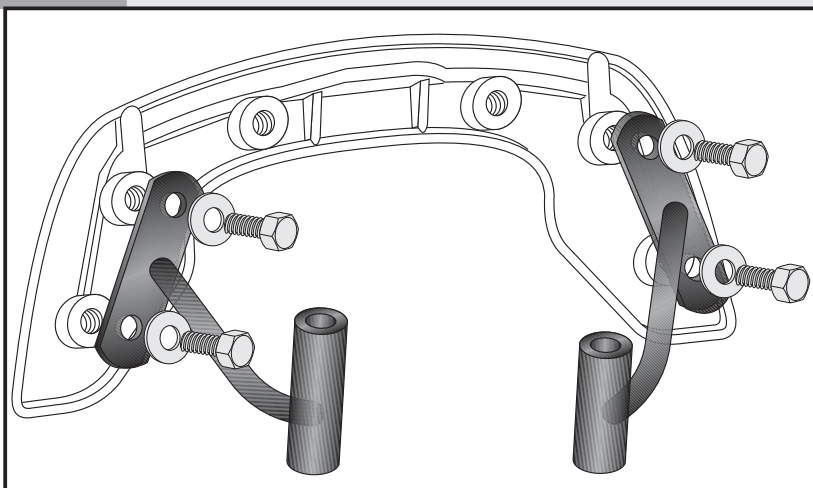
Mount the left rear and left front adapters to one C-Bow. Do the same with the right adapters.

Notice the marks at the adapters !

For fastening, use hexagon bolts M6 x 16 with washer $\varnothing 6,4$.



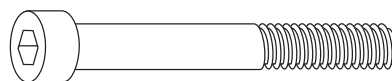
1



2

Fastening of the C-Bow rear:

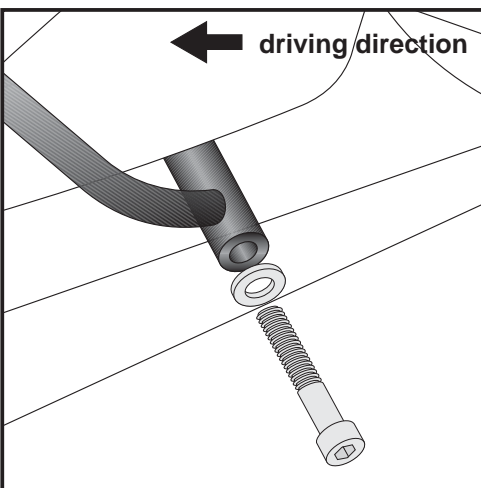
use allen screw M6X100 with body washer $\varnothing 6,4 \times \varnothing 18 \times 1,5\text{mm}$.



2x



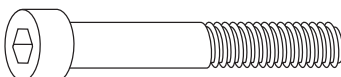
2x



3

Fastening of the C-Bow front:

use allen screw M6X70 with body washer $\varnothing 6,4 \times \varnothing 18 \times 1,5\text{mm}$.



2x



2x