

C-Bow Taschenhalter / Soft bag holder

YAMAHA XJ6/Diversion

Artikel Nr.: / Item-no.:

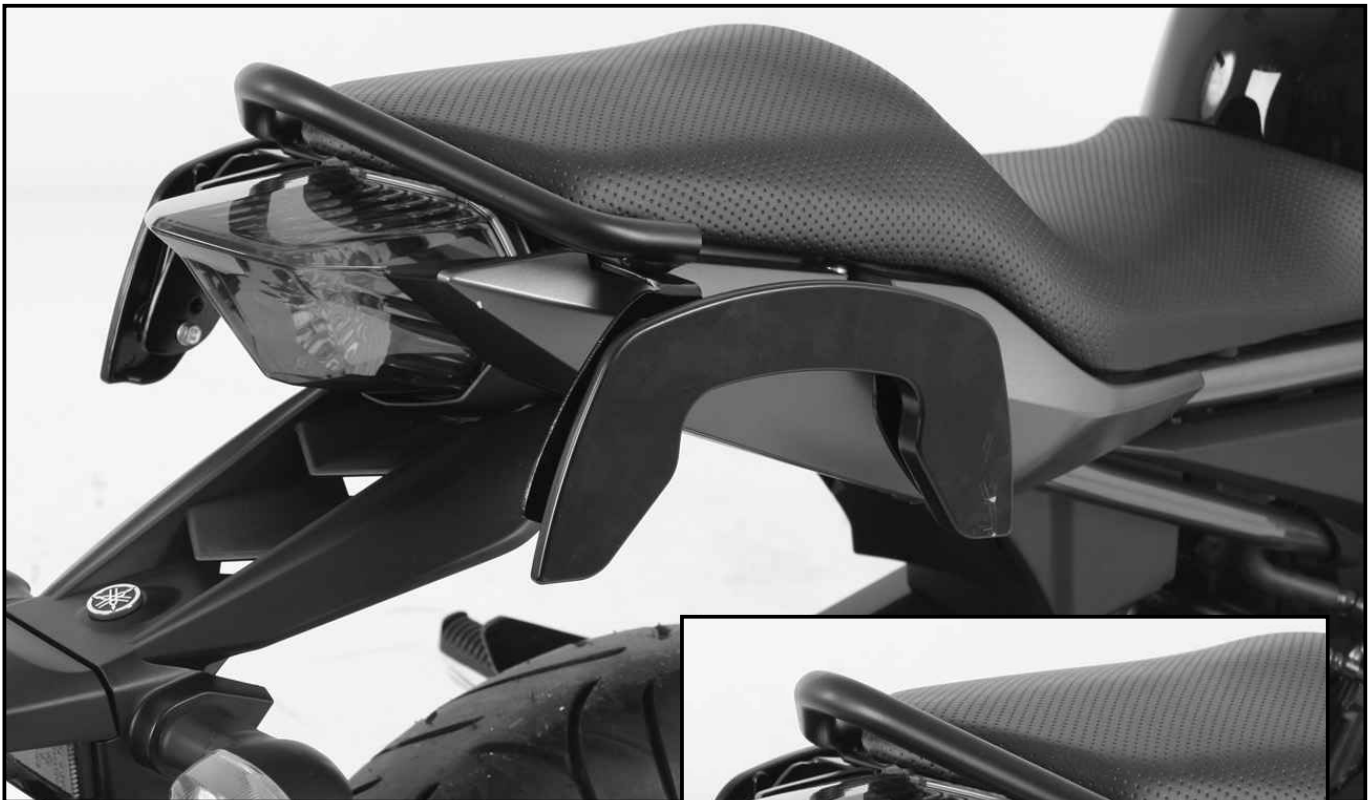
6304530 00 01 schwarz/black



DE INHALT
GB CONTENTS

2	700007063	C-Bow schwarz
1	700007123	Halteadapter vorne links
1	700007121	Halteadapter vorne rechts
1	700007122	Halteadapter hinten links
1	700007120	Halteadapter hinten rechts
8	Sechskantschraube M6x16	
8	Sechskantschraube M6x30	
8	U-Scheibe Ø6,4	
8	Aludistanz ø18xø7x12mm	

2	700007063	C-Bow black
1	700007123	adapter left front
1	700007121	adapter right front
1	700007122	adapter left rear
1	700007120	adapter right rear
8	hexagon bolt M6x16	
8	hexagon bolt M6x30	
8	washer Ø6,4	
8	spacer ø18xø7x12mm	



Der abgebildete Haltegriff ist bei Soziusbetrieb empfehlenswert und unter der Nummer 700007124 als Zubehör erhältlich.
The handle bar is optional.
Available under the item-no. 700007124.

DE WICHTIG
GB IMPORTANT

Die Voraussetzung für die Montage ist natürlich eine gewisse technische Erfahrung. Wenn Sie sich nicht sicher sind, wie man eine bestimmte Arbeit ausführt, sollten Sie diese Ihrer Fachwerkstatt überlassen. Ziehen sie alle zugänglichen Schrauben zuerst nur locker an. Nachdem alles montiert ist, werden die Schrauben dann auf das entsprechende Anzugsmoment festgezogen. Dadurch wird sichergestellt, dass das Produkt spannungsfrei angebaut ist. Anzugsmomente beachten! Nach der Montage alle Verschraubungen auf festen Sitz kontrollieren!

Of course, the assembly requires a certain technical experience. If you are not sure how to execute a determined action, you should ask your local distributor to do it. First, tighten all screws only loosely. After mounting all parts, the screws should be tightened to the torque specified. This guarantees, that the product is mounted without tension. Observe the tightening torques of the manufacturer! Control all screw connections after the assembling for tightness!

C-Bow Taschenhalter / Soft bag holder

YAMAHA XJ6/Diversion

Artikel Nr.: / Item-no.:

6304530 00 01 schwarz/black



DE MONTAGEANLEITUNG GB MOUNTING INSTRUCTIONS

Vorbereitende Arbeiten:

Sitzbank öffnen, Soziusgriff demontieren, dieser entfällt. Die hinteren Blinker verbleiben in der Originalposition.

Vorbereitung C-Bow:

C-Bow mit den Halteadaptern verschrauben. Auf Kennzeichnung achten. Zur Befestigung die Sechskantschrauben M6 x 16 mit U-Scheiben $\varnothing 6,4$ verwenden.

Preparing:

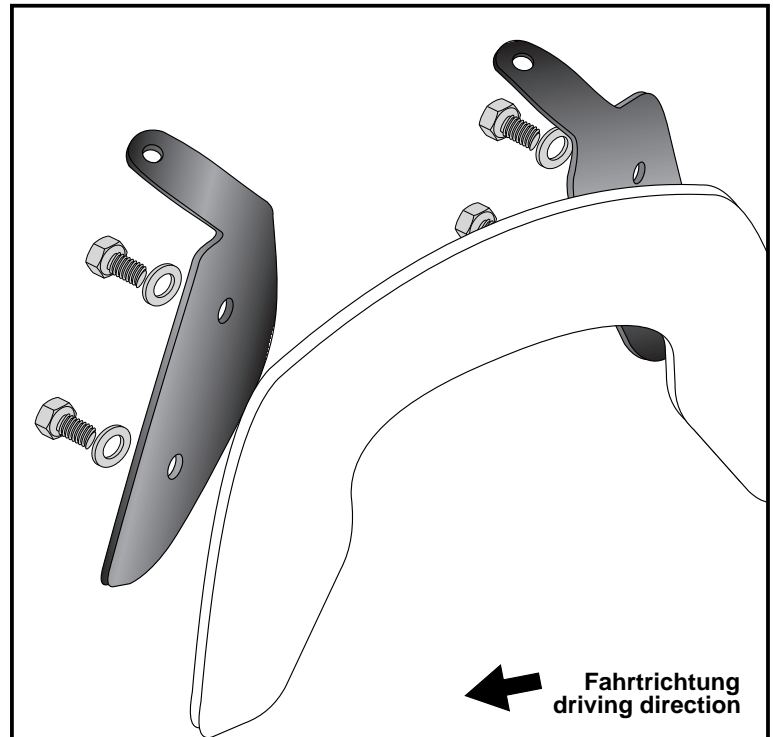
Open seat, dismantle handle bars - they are obsolete. The rear indicators remain in their original position.

Preparing C-Bow:

Mount the left and right adapters to the C-Bows. For fastening, use hexagon bolts M6 x 16 with washers $\varnothing 6,4$.



1



Bei Verwendung des C-Bow Halters in Verbindung mit dem Alu-/Easyrack:

Vorbereitung C-Bow:

C-Bow mit den Halteadaptern verschrauben. Auf Kennzeichnung achten. Zur Befestigung die Sechskantschrauben M6 x 30 mit U-Scheiben $\varnothing 6,4$ verwenden. Zwischen Halteadaptern und C-Bows die Aludistanzen $\varnothing 18 \times \varnothing 7 \times 12$ mm fügen.

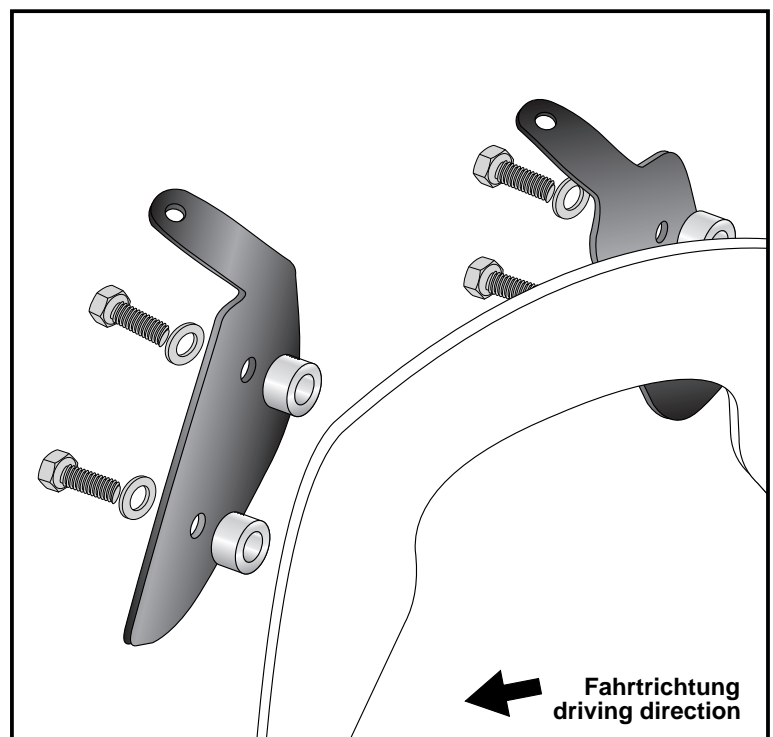
When mounting the C-Bow holder together with the Alu-/Easyrack:

Preparing C-Bow:

Mount the left and right adapters to the C-Bows. For fastening, use hexagon bolts M6 x 30 with washers $\varnothing 6,4$. Add spacer $\varnothing 18 \times \varnothing 7 \times 12$ mm between adapters and C-Bows.



1



C-Bow Taschenhalter / Soft bag holder

YAMAHA XJ6/Diversion

Artikel Nr.: / Item-no.:

6304530 00 01 schwarz/black



DE MONTAGEANLEITUNG
GB MOUNTING INSTRUCTIONS

Montage der C-Bows :

Die zuvor verschraubten C-Bows über den freien Verschraubungspunkten des Original-Soziusgriffs positionieren. Die Verschraubungspunkte mit den Original-Schrauben handfest verschrauben!

Alle Verschraubungspunkte festziehen.

Bei zusätzlicher Montage des Haltegriffs 700007124 diesen an den hinteren Verschraubungspunkten mitverschrauben. Hierbei auch die original Schrauben verwenden.

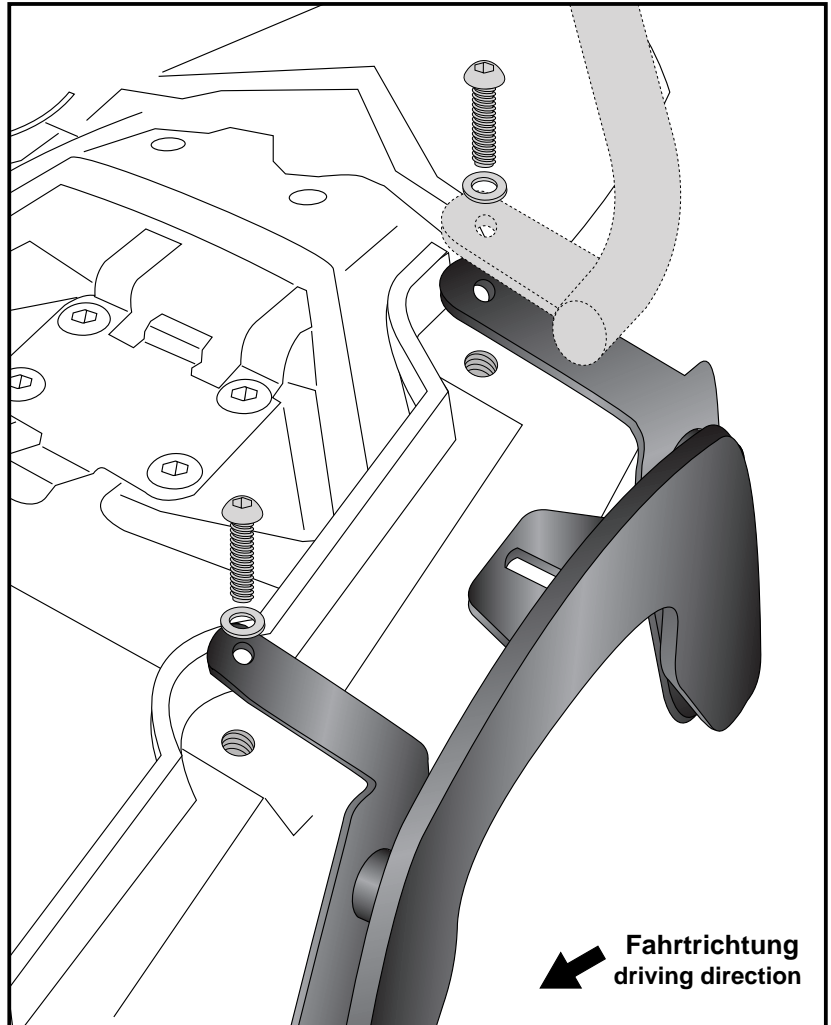
Fastening of the C-Bows left+right:

with original screws at the original fixing points of the handle bar.

The Hepco & Becker handle bar will be fixed at the rear points

For additional mounting of the handle bar 700007124, screw this at the rear connection points. Use the original screws.

2



← Fahrtrichtung
driving direction



DE ACHTUNG
GB CAUTION

Nach der Montage alle Verschraubungen auf festen Sitz kontrollieren ! Abgebaute Teile wieder montieren. Bitte beachten Sie unsere beigefügten Serviceinformationen.

Control all screw connections after the assembling for tightness! Reassemble the dismantled parts. Please notice our enclosed service information.

Als weiteres Zubehör lieferbar: / Also available:

6504530 01 01	Alurack
6614530 01 01	Easyrack
5014530 00 01	Motorschutzbügel / Engine guard
506006-5	Tankring

Weiteres Zubehör auf unsere Homepage. More accessories: see our homepage.



Hepco & Becker GmbH
An der Steinmauer 6
D-66955 Pirmasens
Germany

Tel.: +49 (0)6331 - 1453 - 100
Fax: +49 (0)6331 - 1453 - 120
eMail: vertrieb@hepco-becker.de
www.hepco-becker.de