

C-Bow Taschenhalter

YAMAHA FZ8

Art.-Nr.:

6304532 schwarz

YAMAHA FZ8 Fazer

Art.-Nr.:

6304533 schwarz



Montage

Der Bausatz umfasst die folgenden Teile:

Stück	Bestellnr.	Bezeichnung
2	700007063	C-Bow schwarz
1	700007277	Halteadapter hinten
1	700007275	Halteadapter vorne rechts
1	700007276	Halteadapter vorne links
2	150.788	Inbusschraube M8 x 50mm
2	150.784	Inbusschraube M8 x 30mm
8	150.833	Sechskantschraube M6x35
8	150.809	U-Scheibe Ø6,4
2	150.810	U-Scheibe Ø8,4
8	151.327	Distanzen Ø18xØ8,2x20mm (Kunststoff)

Vorbereitende Arbeiten:

Die in Fahrtrichtung gesehen hintere Schraube der Soziusfußrasten wird entfernt, diese entfällt. Hintere und vordere Sitzbank abnehmen.

Die hinteren Blinker verbleiben in der Originalposition.

Tip:

Ziehen sie alle zugänglichen Schrauben zuerst nur locker an. Nachdem alles montiert ist, werden die Schrauben dann auf das entsprechende Anzugsmoment festgezogen. Dadurch wird sichergestellt, dass das Produkt spannungsfrei angebaut ist. Schrauben zusätzlich mit Sicherungsmittel sichern. Anzugsmomente des Motorradherstellers beachten!



YAMAHA FZ8



YAMAHA FZ8 Fazer

Abbildung zeigt als weiteres Zubehör: Alurack

C-Bow Taschenhalter

YAMAHA FZ8

Art.-Nr.:

6304532 schwarz

YAMAHA FZ8 Fazer

Art.-Nr.:

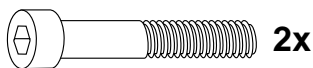
6304533 schwarz



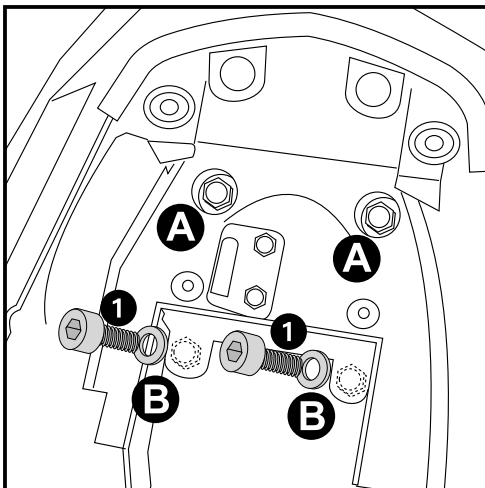
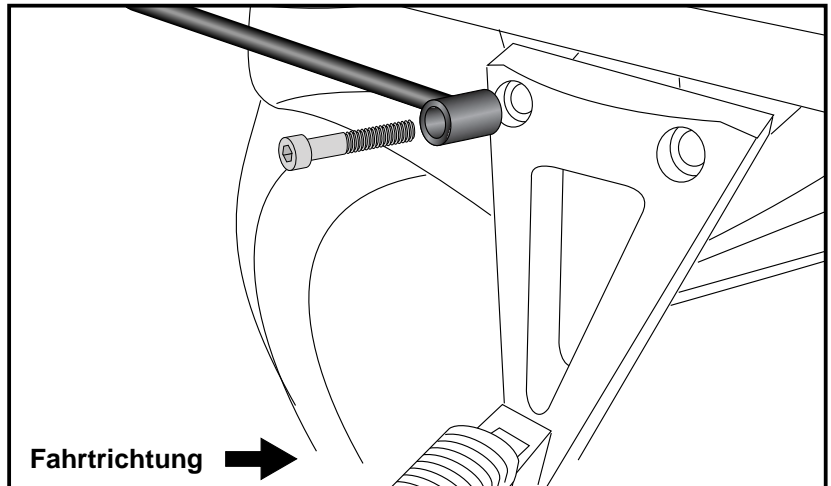
Montage

Montage Halteadapter vorne links und rechts:

in das freie Gewinde der hinteren Befestigung der Soziusfussrasten wird der vordere Adapter mit der Inbusschraube M8 x 50 verschraubt.



1



2

Montage des hinteren Halteadapters:

Vorbereitende Arbeiten FZ8 Fazer:

Halteblech des Steuergerätes demontieren.

(Achtung! Steuergerät nicht vom Stecker trennen)

Das zuvor gelöste Steuergerät zur Seite legen, um die Schrauben des hinteren Kotflügels zu erreichen.

Die in Fahrtrichtung hinteren Schrauben lösen, die Vorderen entfernen.

Vorbereitende Arbeiten FZ8:

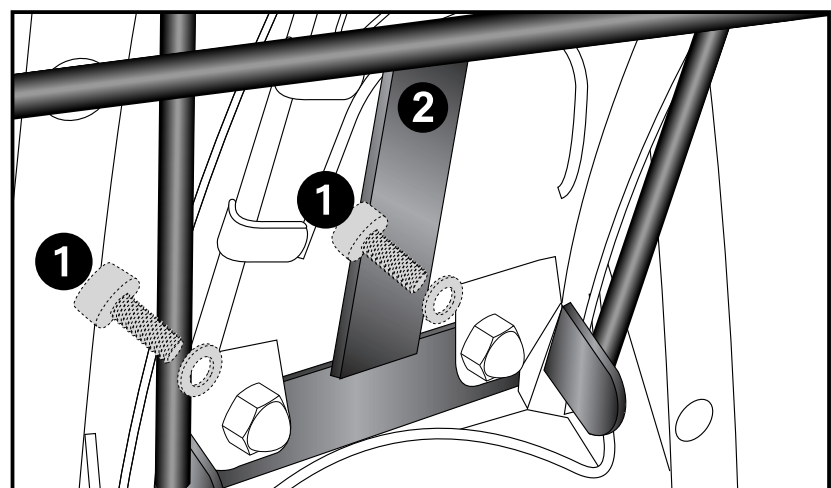
Die in Fahrtrichtung hinteren Schrauben der Kotflügelbefestigung lösen, die Vorderen entfernen.

Montage des hinteren Halteadapters:

Auf der Kotflügelinnenseite den Halteadapter **2** zwischen Kunststoffteil und Metallverstärkung des Nummernschildträgers schieben und von oben mit den Inbusschrauben M 8 x 30 **1** und U-Scheiben $\varnothing 8,4$ verschrauben.



3



C-Bow Taschenhalter

YAMAHA FZ8

Art.-Nr.:

6304532 schwarz

YAMAHA FZ8 Fazer

Art.-Nr.:

6304533 schwarz

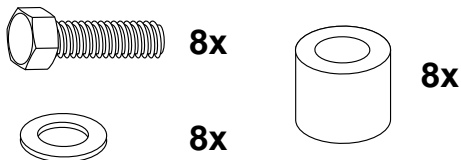
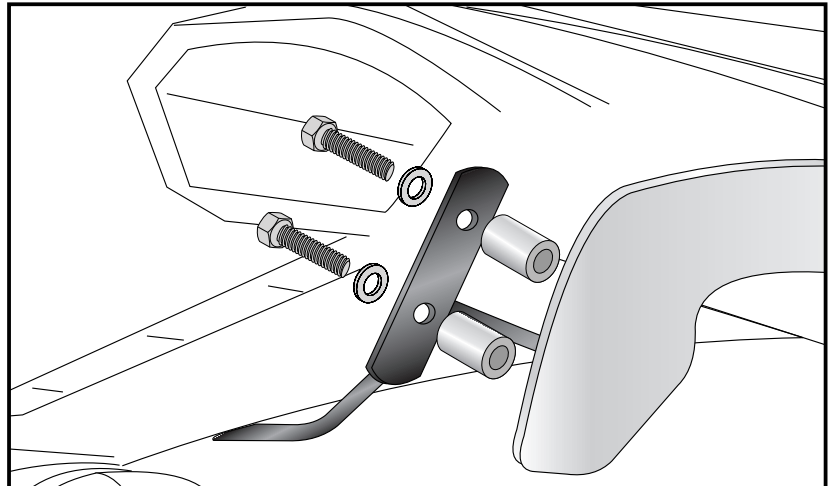


Montage

Montage der C-BOW:

Die C-BOW werden mit den Sechskantschrauben M6 x 35 und U-Scheiben Ø6,4 auf die Halteadapter geschraubt. Zwischen Adapter und Trägerteil die Kunststoffdistanzen Ø18xØ8,2x20mm fügen.

4



Anzugsmomente des Motorradherstellers beachten!
Nach der Montage alle Verschraubungen auf festen Sitz kontrollieren!
Bitte beachten Sie unsere beigefügten Serviceinformationen.

Weiteres Zubehör:

Motorschutzbügel / Gepäckbrücke Alurack (nur FZ8 Fazer) / Kofferträger Lock it



Hepco & Becker GmbH

An der Steinmauer 6

D-66955 Pirmasens

Tel.: 06331 - 1453 - 100

Fax: 06331 - 1453 - 120

eMail: vertrieb@hepco-becker.de

www.hepco-becker.de

C-Bow Soft bag holder

YAMAHA FZ8
Item-no.:
6304532 black

YAMAHA FZ8 Fazer
Item-no.:
6304533 black



Assembling instructions

The kit includes the following parts:

Quant	item no.	description
2	700007063	C-Bow black
1	700007277	rear adapter
1	700007275	front adapter right
1	700007276	front adapter left
2	150.788	allen screw M8 x 50mm
2	150.784	allen screw M8 x 30mm
8	150.833	hexagon bolt M6x35
8	150.809	washer Ø6,4
2	150.810	washer Ø8,4
8	151.327	plastic spacer Ø18xØ9x20mm

Preparing:

Dismantle the rear screws of the footrest bracket, they are obsolete.

Dismantle the screws of the number plate holder, they are obsolete.

The rear blinker remain in their original position.

Tip:

Fit all parts and screw on not too strong.

After mounting all parts, the screws should be tightened to the torque specified.

This guarantees, that the kit is mounted without tension.



C-Bow Soft bag holder

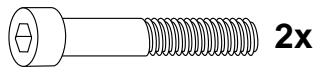
YAMAHA FZ8
Item-no.:
6304532 black

YAMAHA FZ8 Fazer
Item-no.:
6304533 black

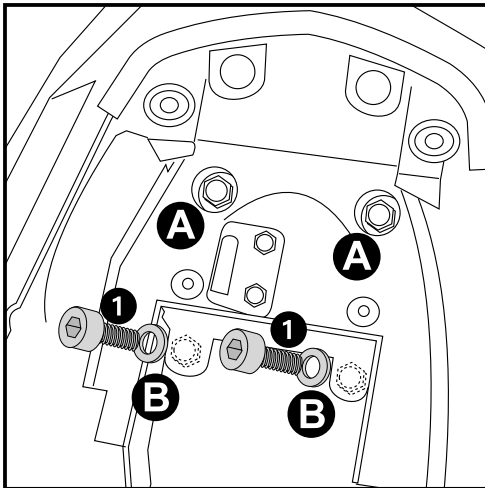
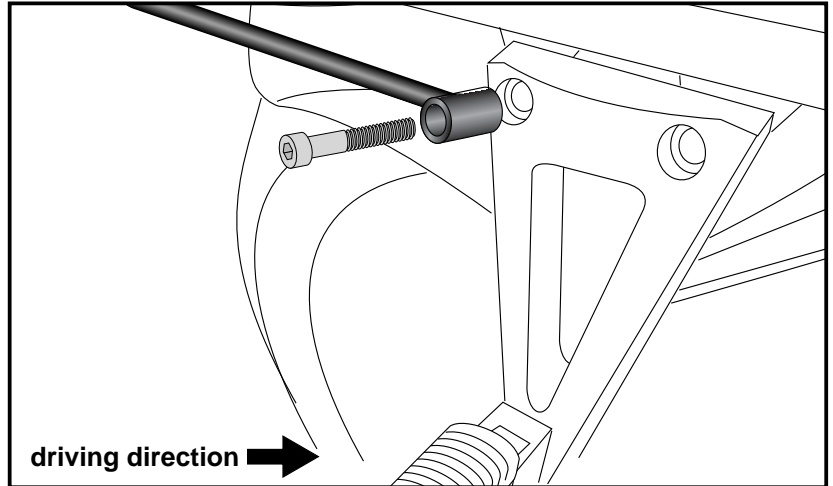


Assembling instructions

Fastening of the C-Bow adapters
left + right front:
at the rear fixing point of the footrest
bracket with allen screw M8x45.



1



2

Fastening of the rear adapter:

Preparing FZ8 Fazer:

Dismantle holding plate of the engine control unit
(Do not disconnect the cables !)
This is necessary, to reach the rear screws **A**

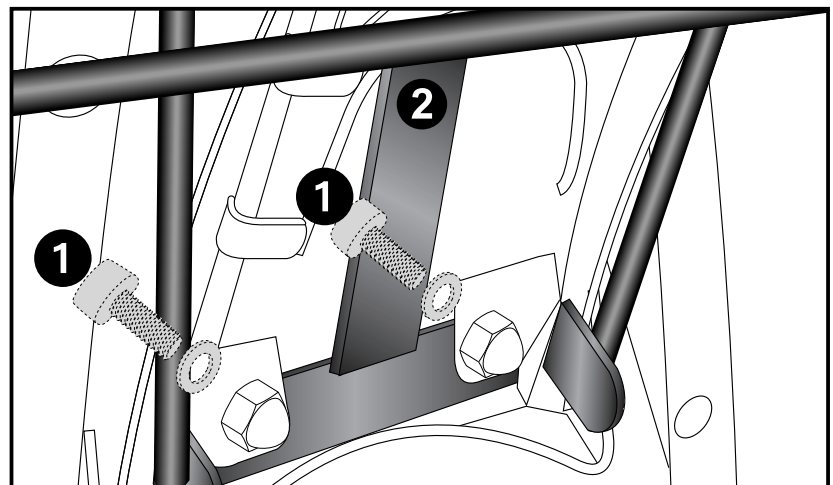
Preparing FZ8 and FZ 8 Fazer:

Unscrew the two rear screws **A** of the number plate holder a bit.
Remove the two front screws. **B**

Fastening of the rear adapter:
Sandwich rear adapter **2** between fender and number plate holder and fix it with
allenscrew M 8 x 30 **1**
and washer $\varnothing 8,4$.



3



C-Bow Soft bag holder

YAMAHA FZ8

Item-no.:

6304532 black

YAMAHA FZ8 Fazer

Item-no.:

6304533 black

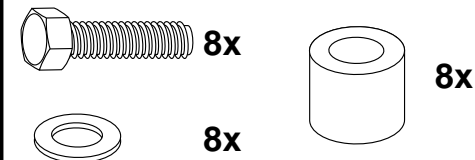


Assembling instructions

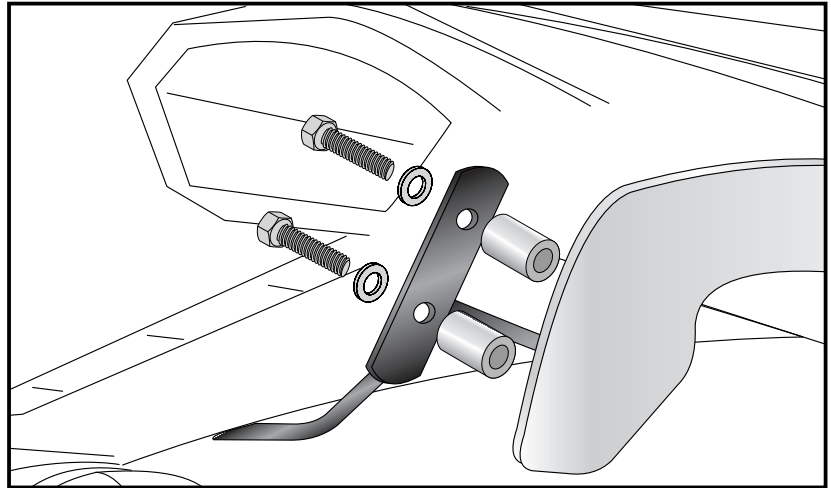
Fastening of the C-Bow:

with hexagon bolts M6 x 35 and washers $\varnothing 6,4$.

Sandwich plastic spacer $\varnothing 18 \times 8,2 \times 20$ mm between adapters and C-Bow.



4



Control all screw connections after the assembling for tightness!
Please notice our enclosed service information.

Also available:

Engine guard/Rear rack Alurack (FZ 8 Fazer only)/Side carrier Lock it



Hepco & Becker GmbH

An der Steinmauer 6

D-66955 Pirmasens

Tel.: +49 6331 - 1453 - 100

Fax: +49 6331 - 1453 - 120

eMail: vertrieb@hepco-becker.de

www.hepco-becker.de