

C-Bow Taschenhalter

YAMAHA XJR 1300
ab Baujahr 2015

Artikel Nr.:
6304546 00 01 schwarz



Montage



Hinweise

Um die Originalschrauben an den Federbeinen zu demontieren, bedarf es eines Yamaha Spezialwerkzeugs:
Torxnuss T40 mit Bohrung

Halteadapter eine Seite nach der anderen anbauen, damit sich das Heck nicht absenkt !

Montagehinweis:

Die Voraussetzung für die Montage ist natürlich eine gewisse technische Erfahrung. Wenn Sie sich nicht sicher sind, wie man eine bestimmte Arbeit ausführt, sollten Sie diese Ihrer Fachwerkstatt überlassen.

Ziehen sie alle zugänglichen Schrauben zuerst nur locker an. Nachdem alles montiert ist, werden die Schrauben dann auf das entsprechende Anzugsmoment festgezogen. Dadurch wird sichergestellt, dass das Produkt spannungsfrei angebaut ist.

Anzugsmomente des Motorradherstellers beachten!

Nach der Montage alle Verschraubungen auf festen Sitz kontrollieren!

Bitte beachten Sie unsere beigefügten Serviceinformationen.

Weiteres Zubehör:

Alurack/Easyrack/Motorschutzbügel/Tankring

Für die jeweilige Bestellnummer siehe Katalog oder auf unserer webseite.



Hepco & Becker GmbH
An der Steinmauer 6
D-66955 Pirmasens
Tel.: 0049 6331 - 1453 - 100
www.hepco-becker.de

010415/100916

C-Bow Taschenhalter

YAMAHA XJR 1300
ab Baujahr 2015

Artikel Nr.:
6304546 00 01 schwarz



Montage

Bausatz

2	700007063	C-Bow schwarz
1	700008886	Halteadapter links
1	700008887	Halteadapter rechts
1	700008888	Schraubensatz:
		8x Sechskantschrauben M6x16
		4x Inbusschrauben M6x20
		2x Linsenkopfschrauben M8x35
		12x U-Scheiben Ø6,4

Werkzeuge

Inbusschlüssel 5

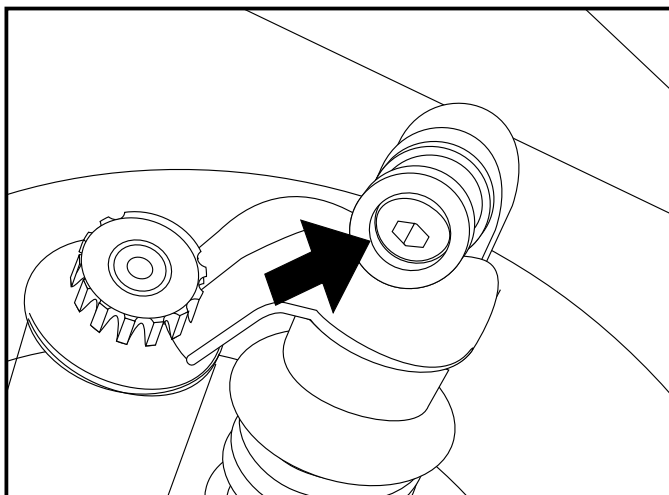
Gabel-Ringschlüssel 10

Yamaha Spezialwerkzeug:
Torxnuss T40 mit Bohrung

Halteadapter eine Seite nach der anderen anbauen, damit sich das Heck nicht absenkt !

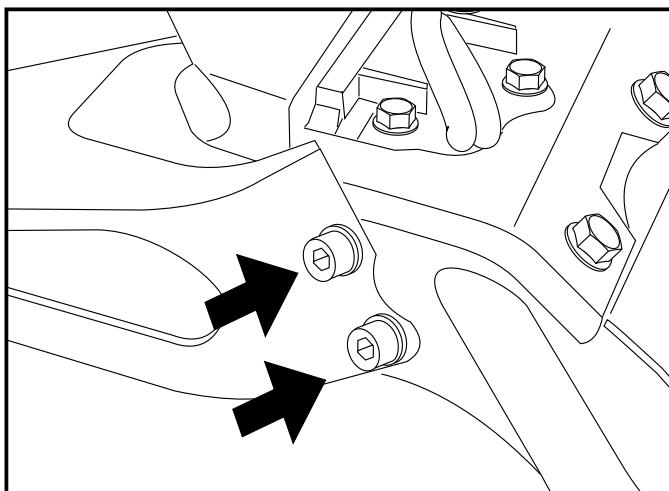
Vorbereitung rechte Seite:

Die Originalschraube der Federbeinbefestigung ausdrehen. Die Originalschrauben entfallen. Der originale Aluminium Gurtadapter wieder verwendet.



Vorbereitung rechte Seite:

Die beiden seitlichen Schrauben der Heckbefestigung ebenfalls ausdrehen. Die Originalschrauben entfallen.



C-Bow Taschenhalter

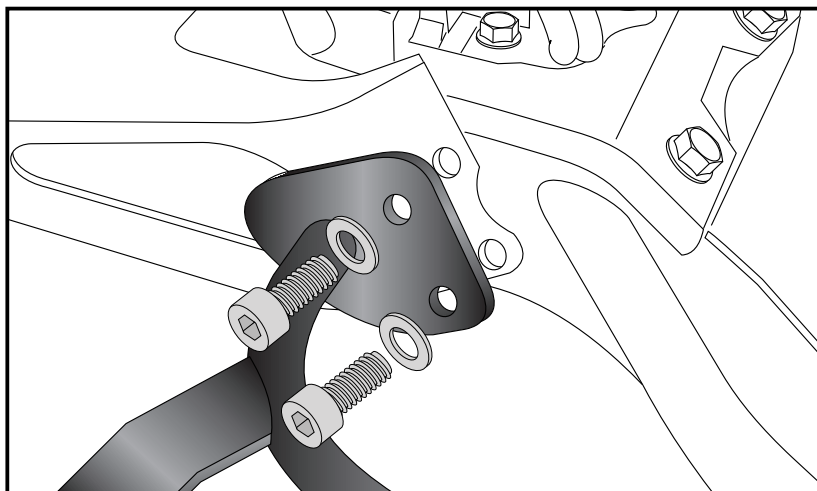
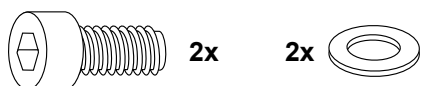
YAMAHA XJR 1300
ab Baujahr 2015

Artikel Nr.:
6304546 00 01 schwarz

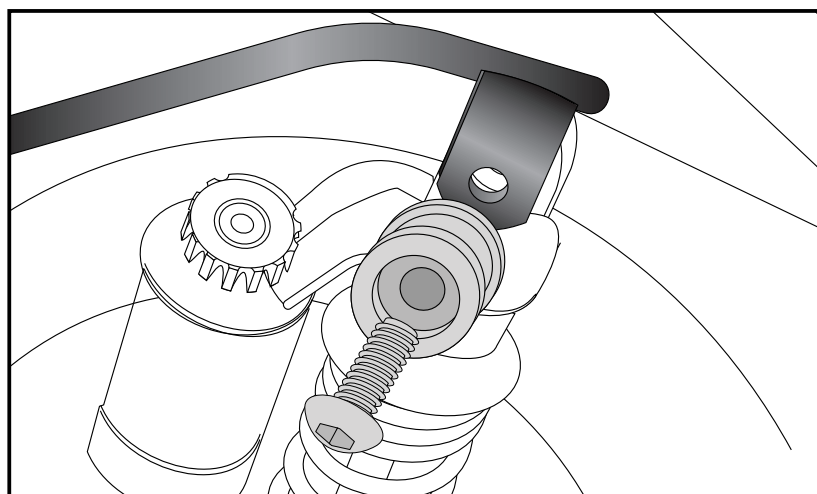
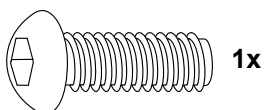


Montage

1 Montage des Halteadapters rechts hinten: die Befestigung des Halteadapters hinten erfolgt mit den Inbusschrauben M6x20 sowie U-Scheiben Ø6,4 zusammen mit dem Heckteil.



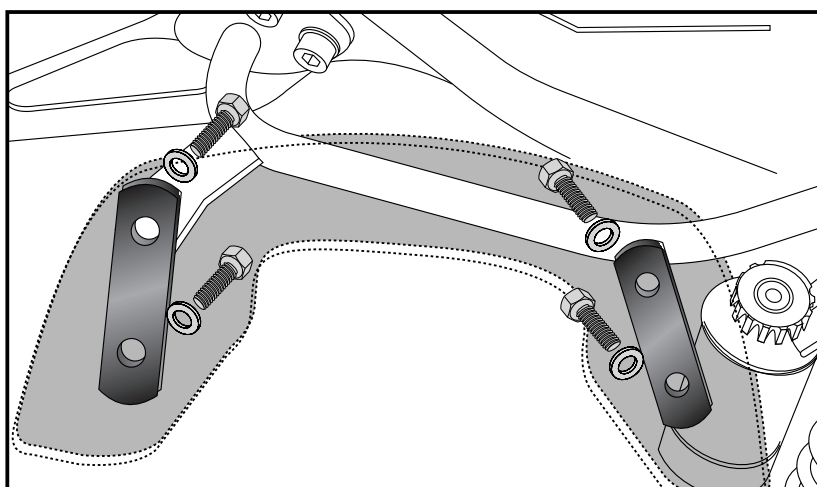
2 Montage des Halteadapters rechts vorne: Den Halteadapter rechts vorne mit der Linsenkopfschraube M8x35 zusammen mit dem originalen Aluminium Gurtadapter montieren auf dem Federbein montieren.



3 Montage des C-Bow rechts: Dazu die Sechskantschrauben M6x16 und die U-Scheiben Ø6,4 verwenden.



Die Schritte Vorbereitung und 1-3 nun auf der linken Seite wiederholen.



C-Bow Soft bag holder

YAMAHA XJR 1300

from date of manufacture 2015

Item-no.:

6304546 00 01 black



Assembling instructions



Note

To remove the original screws on the struts, it requires a special Yamaha tool : Torx nut T40 with hole

Do the mounting of the C-Bow adapters side after side to avoid the bike's back change its position.

Installation note:

Of course, the assembly requires a certain technical experience. If you are not sure how to execute a determined action, you should ask your local distributor to do it.

First, tighten all screws only loosely. After mounting all parts, the screws should be tightened to the torque specified. This guarantees, that the product is mounted without tension.

Observe the tightening torques of the motorcycle manufacturer!
Control all screw connections after the assembling for tightness!
Please notice our enclosed service information.

Also available:

Alurack/Easyrack/Engine guard/Tankring

For item-numbers see our catalog or on our website.



Hepco & Becker GmbH
An der Steinmauer 6
D-66955 Pirmasens
Tel.: 0049 6331 - 1453 - 100
www.hepco-becker.de

C-Bow Soft bag holder

YAMAHA XJR 1300

from date of manufacture 2015

Item-no.:

6304546 00 01 black



Assembling instructions

Kit

2	700007063	C-Bow schwarz
1	700008886	C-Bow adapter left
1	700008887	C-Bow adapter right
1	700008888	Screw kit:

8x hexagon bolt M6x16

4x allen screw M6x20

2x filister head screw M8x35

12x washer Ø6,4

Tools required

Allen key 5

Wrench 10

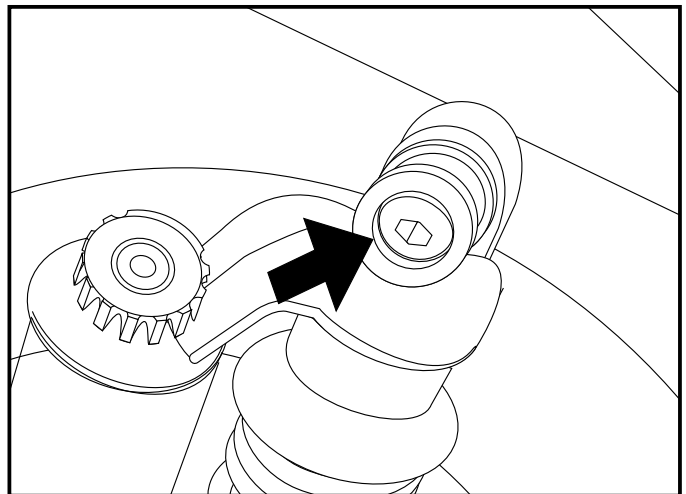
special Yamaha tool : Torx nut T40 with hole

Do the mounting of the C-Bow adapters side after side to avoid the bike's back change its position. Start with the right side:

Preparing:

Dismantle the original screws of the strut bolting. All screws are obsolete.

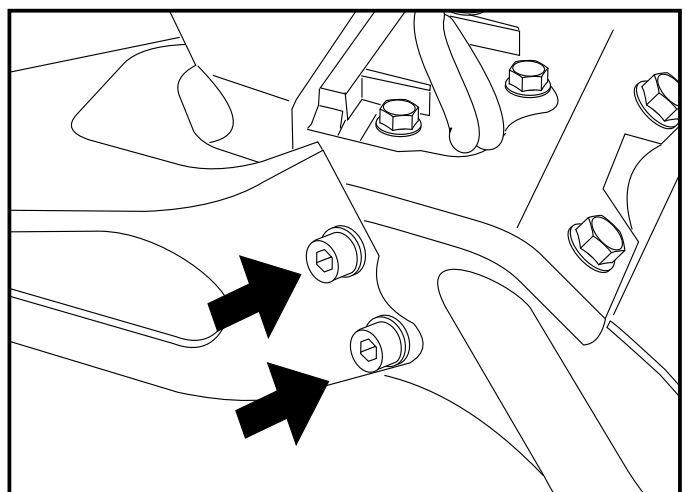
The original luggage holder will be used again.



Preparing:

Dismantle the original screws of the number plate holder bolting.

All screws are obsolete.



C-Bow Soft bag holder

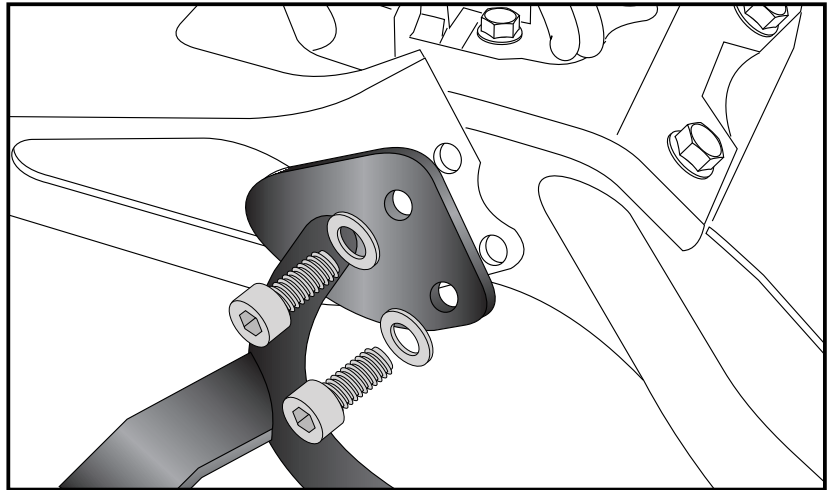
YAMAHA XJR 1300
from date of manufacture 2015

Item-no.:
6304546 00 01 black

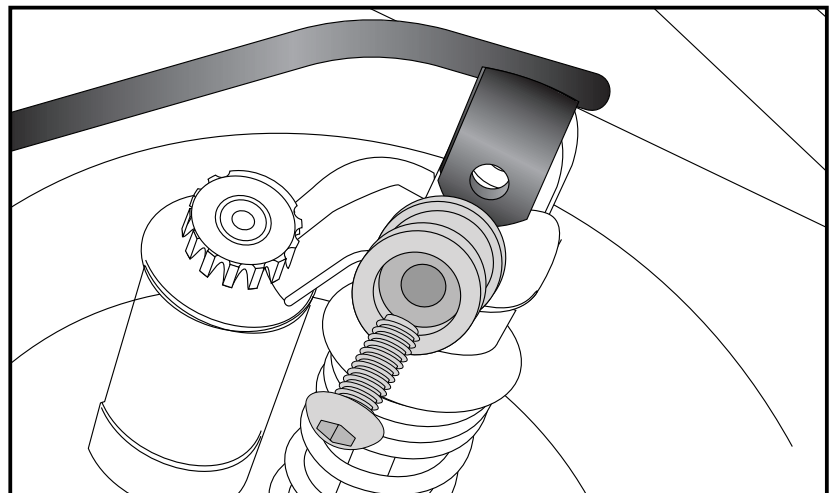
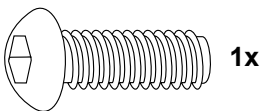


Assembling instructions

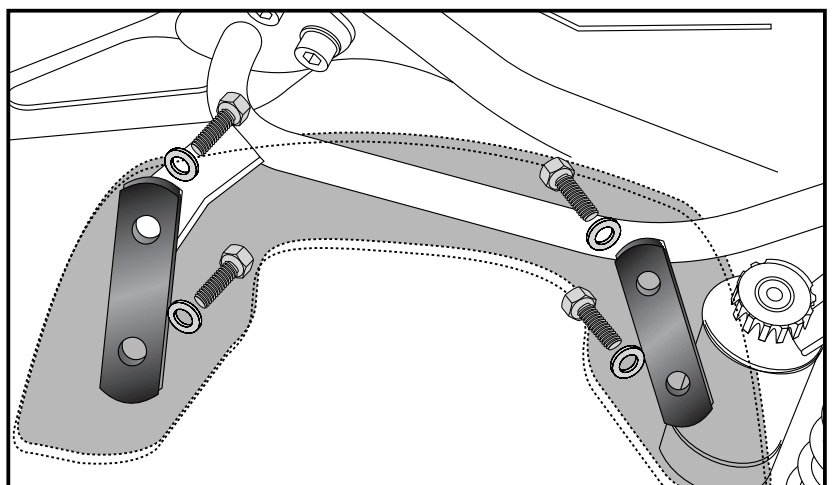
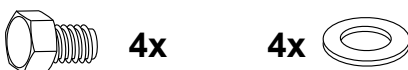
1 Fastening of the C-Bow adapter rear:
with allen screws M6x20 and washers
Ø6,4 together with the original number
plate holder



2 Fastening of the C-Bow adapter front:
with filister head screw M8x35 together
with the original luggage holder on the
strut bolting.



3 Fastening of the C-Bow on the right:
use hexagon bolts M6x16 with
washers Ø6,4.



Repeat Preparing and the steps 1-3 now
on the left side.