

C-Bow Taschenhalter / Soft bag holder

BMW R 1200 R/RS

ab Baujahr 2015 / from date of manufacture 2015

Artikel Nr.: / Item-no.:

630676 00 01 schwarz/black

630677 00 01 schwarz/black



DE MONTAGEANLEITUNG
GB MOUNTING INSTRUCTIONS

Der C-Bow kann mit Alu- oder Easyrack kombiniert werden
The C-Bow can be combined with Alu- or Easyrack



DE WICHTIG
GB IMPORTANT

Die Voraussetzung für die Montage ist natürlich eine gewisse technische Erfahrung. Wenn Sie sich nicht sicher sind, wie man eine bestimmte Arbeit ausführt, sollten Sie diese Ihrer Fachwerkstatt überlassen. Ziehen sie alle zugänglichen Schrauben zuerst nur locker an. Nachdem alles montiert ist, werden die Schrauben dann auf das entsprechende Anzugsmoment festgezogen. Dadurch wird sichergestellt, dass das Produkt spannungsfrei angebaut ist. Anzugsmomente beachten! Nach der Montage alle Verschraubungen auf festen Sitz kontrollieren!

Of course, the assembly requires a certain technical experience. If you are not sure how to execute a determined action, you should ask your local distributor to do it. First, tighten all screws only loosely. After mounting all parts, the screws should be tightened to the torque specified. This guarantees, that the product is mounted without tension. Observe the tightening torques of the manufacturer! Control all screw connections after the assembling for tightness!

040515/270515/300916

C-Bow Taschenhalter / Soft bag holder

BMW R 1200 R/RS

ab Baujahr 2015 / from date of manufacture 2015

Artikel Nr.: / Item-no.:

630676 00 01 schwarz/black

630677 00 01 schwarz/black



DE INHALT
GB CONTENTS

2	700007063	C-Bow schwarz
1	700008939	C-Bow Adapter vorne links
1	700008940	C-Bow Adapter vorne rechts
1	700008941	C-Bow Adapter hinten links
1	700008942	C-Bow Adapter hinten rechts
1	700008943	Schraubensatz:

2x Inbusschrauben M8x50
2x Inbusschrauben M8x20
8x Sechskantschrauben M6x16
8x U-Scheiben Ø6,4
2x Linsenkopfschrauben M8x16
4x U-Scheiben Ø8,4

2	700007063	C-Bow black
1	700008939	C-Bow adapter front left
1	700008940	C-Bow adapter front right
1	700008941	C-Bow adapter rear left
1	700008942	C-Bow adapter rear right
1	700008943	Screw kit:

2x allen screw M8x50
2x allen screw M8x20
8x hexagon bolt M6x16
8x washer Ø6,4
2x filister head screw M8x16
4x washer Ø8,4

Werkzeuge

Inbusschlüssel 5 und 6
Gabel-Ringschlüssel 10

Tools required

Allen key 5 and 6
Wrench 10

Hinweis

Wenn ein BMW Kofferträger verbaut ist,
muss dieser demontiert werden.

Notice

When a BMW side carrier is installed,
it must be dismantled.

Vorbereitung

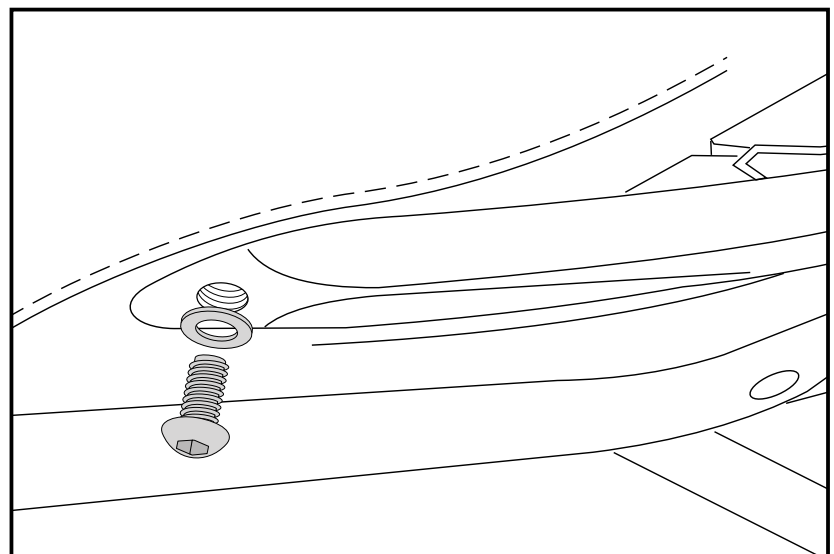
Am BMW Topcase-Träger müssen die seitlichen Pins demontiert werden (sofern vorhanden).

Diese werden durch Linsenkopfschrauben M8 x 16 mm und U-Scheiben ø8,4 ersetzt.

Preparing

If mounted, the lateral pins must be removed from the BMW Topcase rack carrier.

Screw in filister head screws M8 x 16 with washers ø8,4 instead.



C-Bow Taschenhalter / Soft bag holder

BMW R 1200 R/RS

ab Baujahr 2015 / from date of manufacture 2015

Artikel Nr.: / Item-no.:

630676 00 01 schwarz/black

630677 00 01 schwarz/black



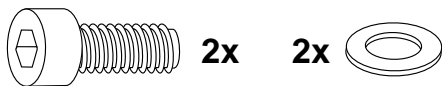
DE MONTAGEANLEITUNG
GB MOUNTING INSTRUCTIONS

Montage der vorderen Halteadapter links und rechts

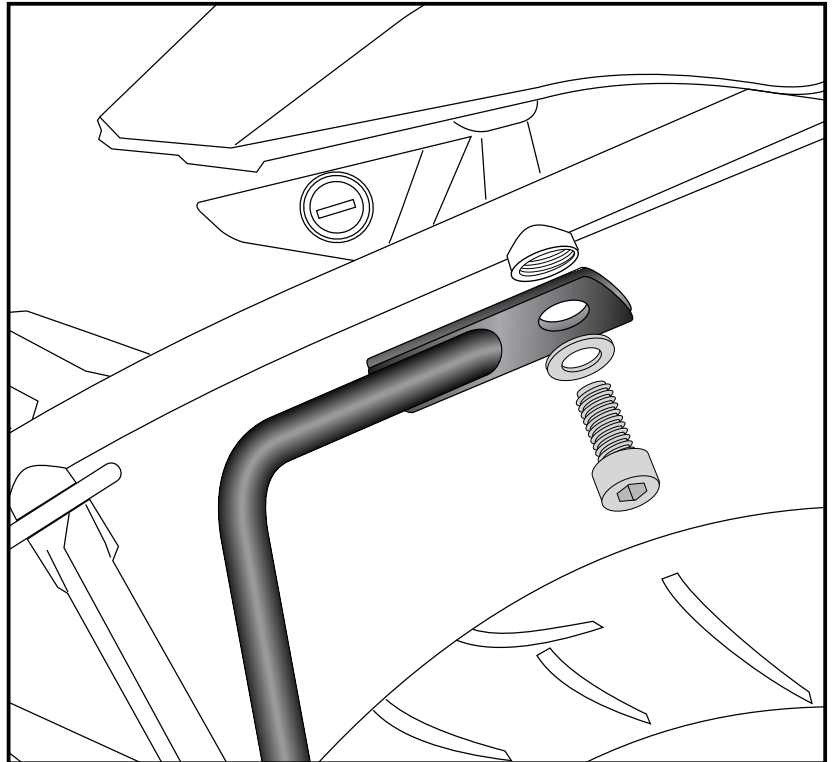
Die vorderen Halteadapter werden an den freien Gewinden M8 am Rahmenheck mit den Inbusschrauben M8 x 20 und U-Scheiben ø8,4 verschraubt.

Fastening of the front adapters left + right

At the free threads M8 at the frame with allen screws M8 x 20 and washers ø8,4.



1

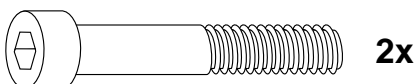


Montage der hinteren Halteadapter links und rechts

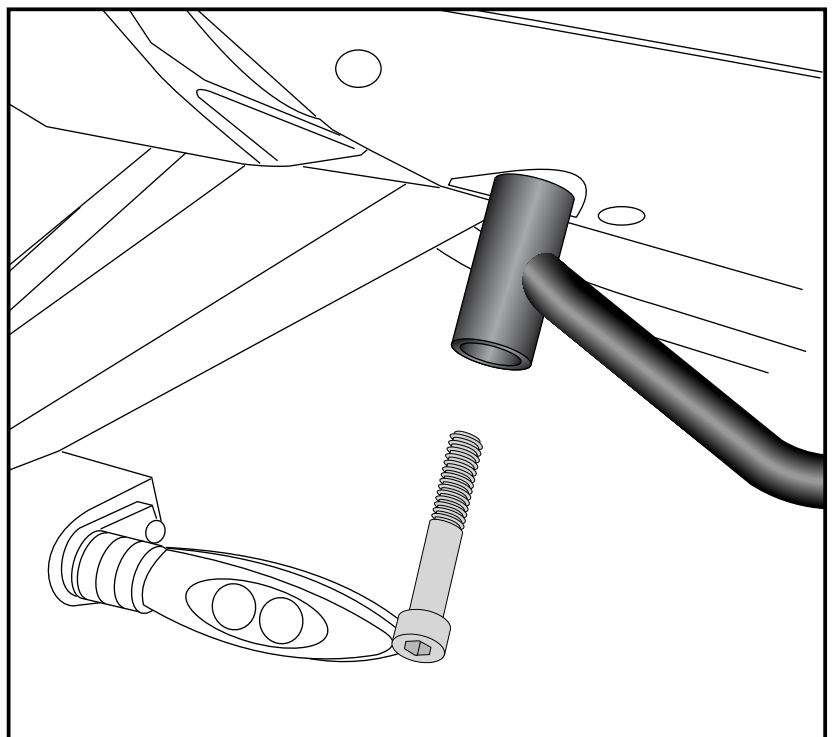
Die hinteren Halteadapter werden auch am Rahmenheck verschraubt. Die benötigten Gewinde M8 sind durch die Öffnungen in der Heckverkleidung (auf der Unterseite) zugänglich. Die Verschraubung erfolgt mit den Inbusschrauben M8 x 50mm.

Fastening of the rear adapters left + right

Also at the frame. The used M8 thread is accessible through the openings in the rear faring (on the bottom). Use allen screws M8 x 50 for fixing.



2



C-Bow Taschenhalter / Soft bag holder

BMW R 1200 R/RS

ab Baujahr 2015 / from date of manufacture 2015

Artikel Nr.: / Item-no.:

630676 00 01 schwarz/black

630677 00 01 schwarz/black



DE MONTAGEANLEITUNG
GB MOUNTING INSTRUCTIONS

Montage der C-Bow links + rechts

Dazu die Sechskantschrauben M6x16 und die U-Scheiben Ø6,4 verwenden.

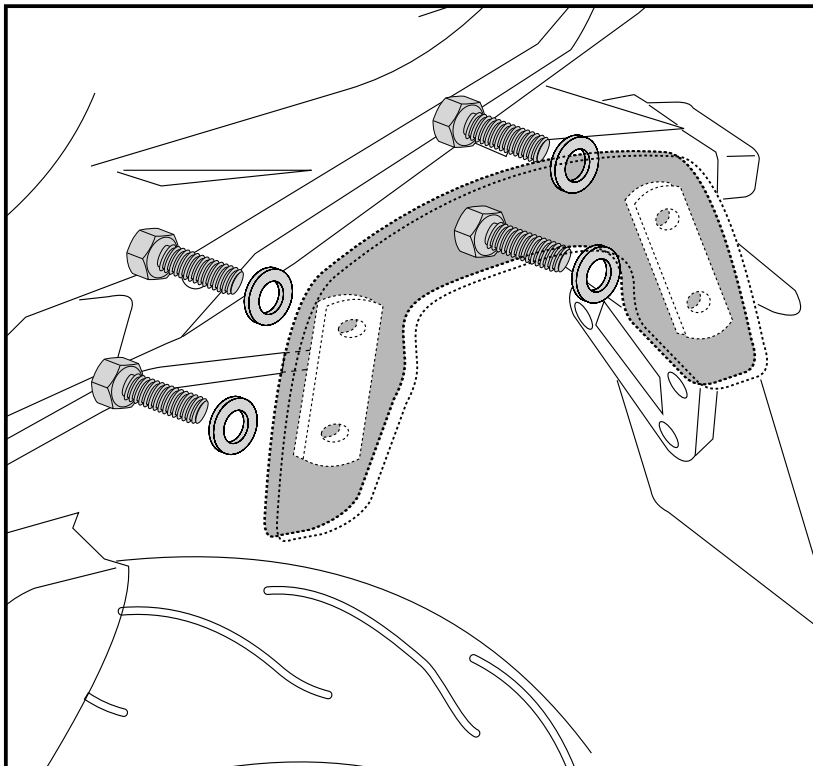
Alle Teile korrekt ausrichten und die Verschraubungen festziehen.

Fastening of the C-Bow

With hexagon bolts M6 x 16 and washers ø6,4.

After mounting all parts, the screws should be tightened to the torque specified.

3



8x

8x

Weiteres Zubehör lieferbar:

Alurack	Art.-Nr.:	650676 01 01
Easyrack	Art.-Nr.:	661676 01 01
Verbreiterung (für Original-Gepäckbrücke)	Art.-Nr.:	800676
Motorschutzbügel	Art.-Nr.:	501676 00 01

Alle Informationen auf www.hepco-becker.de

Also available:

Alurack	650676 01 01
Easyrack	661676 01 01
Enlargement (for original rear rack)	800676
Engine guard	501676 00 01

More accessories: see our homepage.



Hepco & Becker GmbH
An der Steinmauer 6
D-66955 Pirmasens
Germany

Tel.: +49 6331 - 1453 - 100
Fax: +49 6331 - 1453 - 120
eMail: vertrieb@hepco-becker.de
www.hepco-becker.de