

# C-Bow Taschenhalter / Soft bag holder

**DUCATI Monster 696** ab Baujahr 2008 / from date of manufacture 2008

**DUCATI Monster 796** ab Baujahr 2010 / from date of manufacture 2010

**DUCATI Monster 1000** ab Baujahr 2010 / from date of manufacture 2010

**DUCATI Monster 1100** Baujahr 2009-2012 / date of manufacture 2009-2012

**DUCATI Monster 1100** ab Baujahr 2008 / from date of manufacture 2008

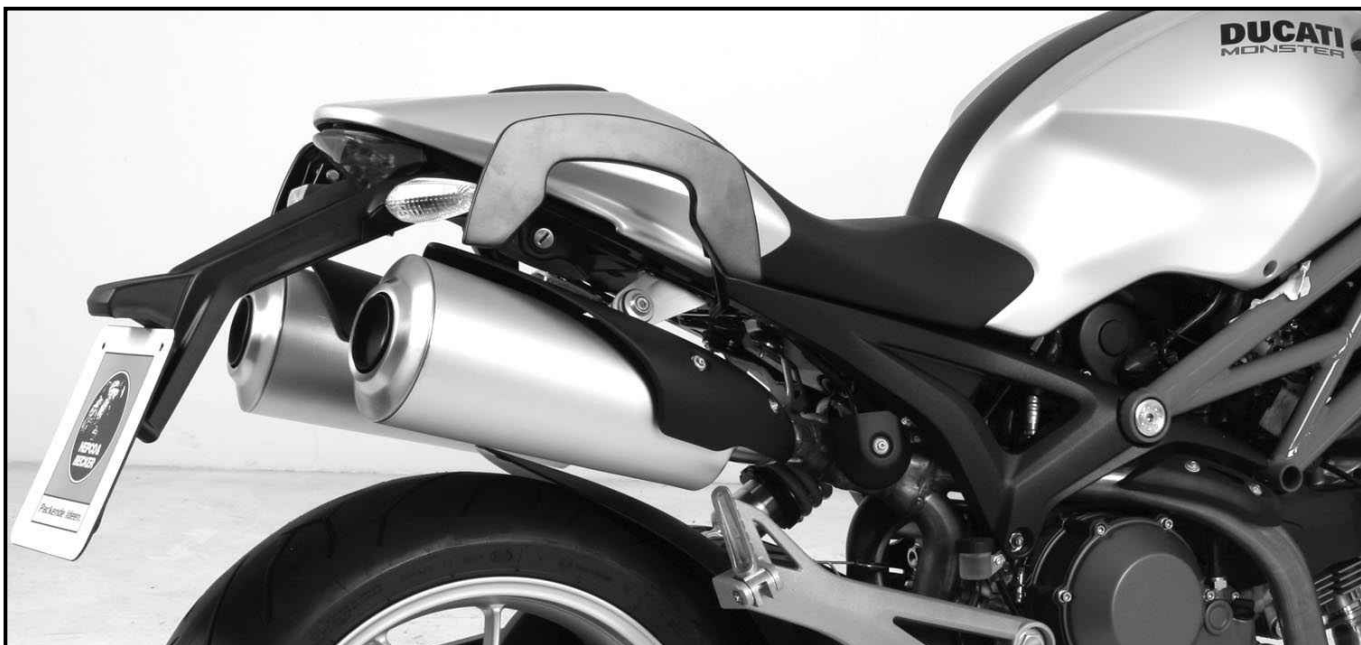


Artikel Nr.: / Item-no.:

**630714 00 01** schwarz/black

DE INHALT  
GB CONTENTS

2	150.541	C-Bow schwarz	2	150.541	C-Bow black
1	709.207	Halteadapter vorne links	1	709.207	adapter front left
1	709.208	Halteadapter vorne rechts	1	709.208	adapter front right
1	709.209	Halteadapter hinten links	1	709.209	adapter rear left
1	709.210	Halteadapter hinten rechts	1	709.210	adapter rear right
2	709.211	Haltewinkel	2	709.211	angulate holder
4	150.764	Inbusschraube M6x25	4	150.764	allen screw M6x25
2	150.938	Linsenkopfschraube M8x20	2	150.938	filister head screw M8x20
4	150.986	Karosseriescheiben Ø6,4xØ18x1,5mm	4	150.986	body washer Ø6,4xØ18x1,5mm
8	150.829	Sechskantschraube M6x16	8	150.829	hexagon bolt M6x16
12	150.809	U-Scheibe Ø6,4	12	150.809	washer Ø6,4
2	150.810	U-Scheibe Ø8,4	2	150.810	washer Ø8,4



DE WICHTIG  
GB IMPORTANT

Die Voraussetzung für die Montage ist natürlich eine gewisse technische Erfahrung. Wenn Sie sich nicht sicher sind, wie man eine bestimmte Arbeit ausführt, sollten Sie diese Ihrer Fachwerkstatt überlassen. Ziehen sie alle zugänglichen Schrauben zuerst nur locker an. Nachdem alles montiert ist, werden die Schrauben dann auf das entsprechende Anzugsmoment festgezogen. Dadurch wird sichergestellt, dass das Produkt spannungsfrei angebaut ist. Anzugsmomente beachten! Nach der Montage alle Verschraubungen auf festen Sitz kontrollieren!

Of course, the assembly requires a certain technical experience. If you are not sure how to execute a determined action, you should ask your local distributor to do it. First, tighten all screws only loosely. After mounting all parts, the screws should be tightened to the torque specified. This guarantees, that the product is mounted without tension. Observe the tightening torques of the manufacturer! Control all screw connections after the assembling for tightness!

# C-Bow Taschenhalter / Soft bag holder

DUCATI Monster 696 ab Baujahr 2008 / from date of manufacture 2008

DUCATI Monster 796 ab Baujahr 2010 / from date of manufacture 2010

DUCATI Monster 1000 ab Baujahr 2010 / from date of manufacture 2010

DUCATI Monster 1100 Baujahr 2009-2012 / date of manufacture 2009-2012

DUCATI Monster 1100 ab Baujahr 2008 / from date of manufacture 2008

Artikel Nr.: / Item-no.:

**630714 00 01** schwarz/black



**DE** VORBEREITUNG  
**GB** PREPARING

Sitzbank abnehmen. Die Verschraubung der Endtopflaschen rahmenseitig entfernen.  
Die hinteren Verschraubungen der Halteplatte des Rahmenhecks entfernen.  
Die hinteren Blinker verbleiben in der Originalposition.

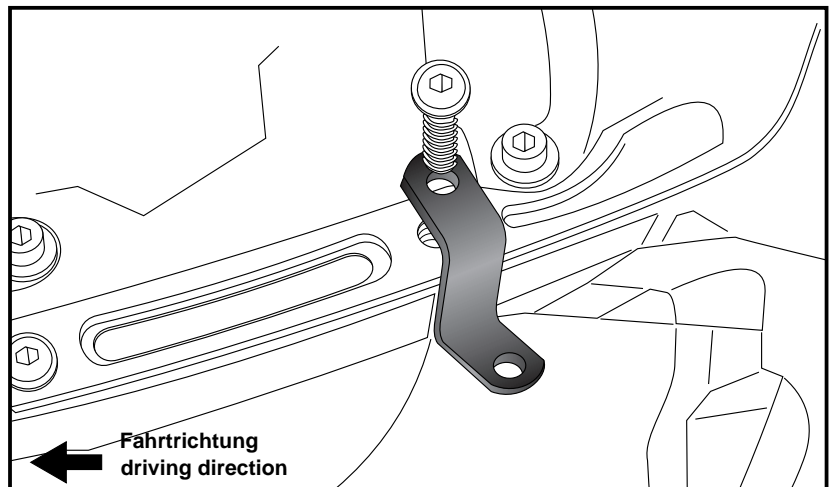
Unmount the seat. Unmount the screws of the exhaust suspension at the frame and the rear screws of the rear frame holder (refer to the drawing step 1)

**DE** MONTAGEANLEITUNG  
**GB** MOUNTING INSTRUCTIONS

Montage der Haltewinkel links + rechts:  
Die mitgelieferten Winkel mit der Markierung nach oben über den freien Verschraubungspunkten am Rahmen rechts und links handfest verschrauben. Hierzu die Originalschrauben verwenden.

Fastening of the angulate holder left+right:  
fix the the holder with it's top side at the frame.  
Use original screws.  
Notice: the top side of the holder is marked

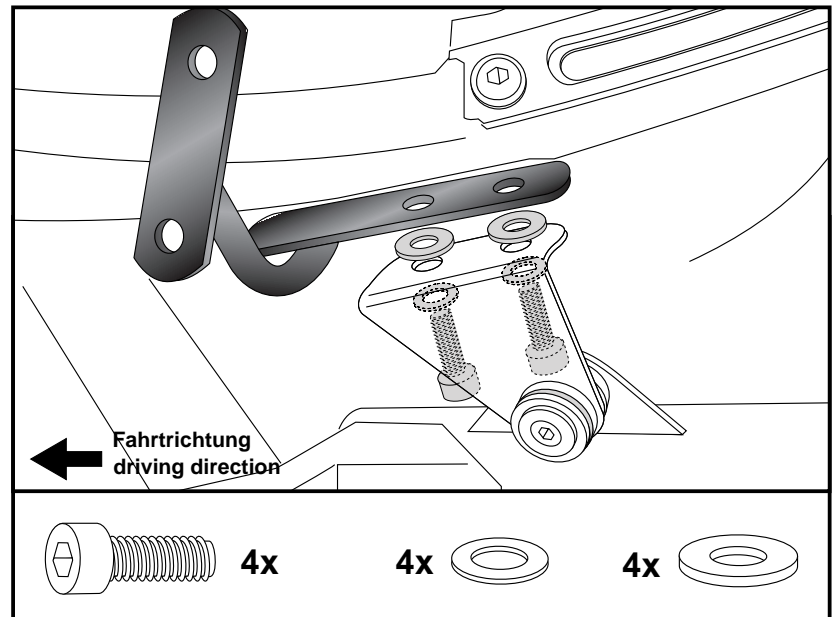
**1**



Montage Halteadapter rechts/links vorne:  
zwischen den Haltetaschen der Endtöpfe und dem Rahmen. Die Karosserie-scheiben  $\text{\O}6,4 \times \text{\O}18 \times 1,5 \text{mm}$  als Distanz zwischen Endtopfhalter und Halteadapter verwenden. Mit den Inbusschrauben  $\text{M}6 \times 25$  und den U-Scheiben  $\text{\O}6,4$  verschrauben. Bei den Halteadaptern auf die Markierung rechts und links achten!

Fastening of the adapters right+left front:  
Sandwich body washer  $\text{\O}6,4 \times \text{\O}18 \times 1,5 \text{mm}$  as a distance between exhaust suspension and adapters.  
Use allen screws  $\text{M}6 \times 25$  with washers  $\text{\O}6,4$  to mount the parts.  
Adapters are marked to find the correct position.

**2**



# C-Bow Taschenhalter / Soft bag holder

DUCATI Monster 696 ab Baujahr 2008 / from date of manufacture 2008

DUCATI Monster 796 ab Baujahr 2010 / from date of manufacture 2010

DUCATI Monster 1000 ab Baujahr 2010 / from date of manufacture 2010

DUCATI Monster 1100 Baujahr 2009-2012 / date of manufacture 2009-2012

DUCATI Monster 1100 ab Baujahr 2008 / from date of manufacture 2008

Artikel Nr.: / Item-no.:

**630714 00 01** schwarz/black



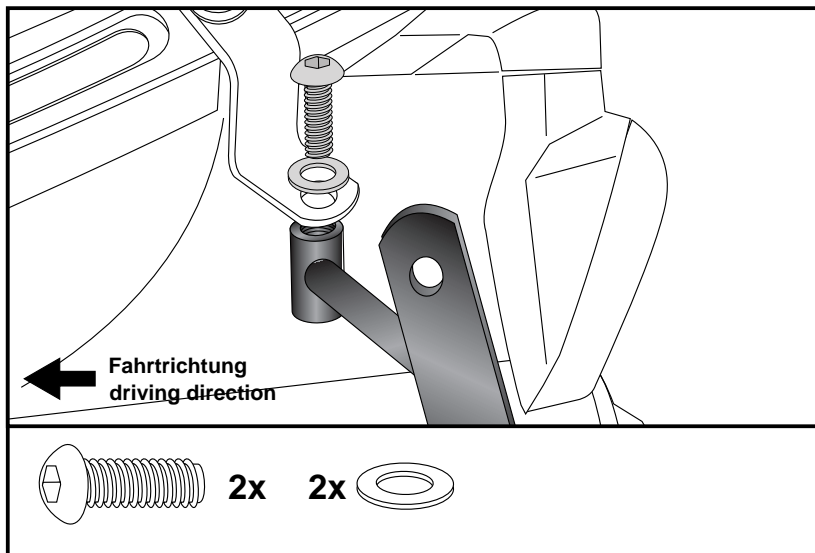
## DE MONTAGEANLEITUNG GB MOUNTING INSTRUCTIONS

Montage Halteadapter rechts/links hinten:  
an dem in Schritt 1 montierten  
Haltewinkeln.

Mit den Linsenkopfschrauben M8x20 und  
den U-Scheiben  $\varnothing 8,4$  verschrauben.  
Bei den Halteadaptern auf die Markierung  
rechts und links achten!

Fastening of the adapters right+left rear:  
to the angulate holder (step 1).  
Use filister head screws M8x20 with  
washers  $\varnothing 8,4$  to mount it.  
Adapters are marked to find the correct  
position.

3

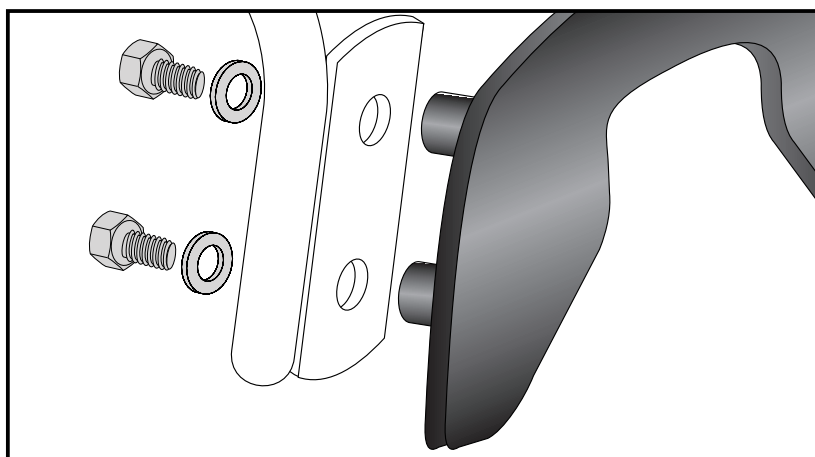


Montage der C-Bow links + rechts:

An den montierten Adaptern.  
Dazu die Sechskantschrauben M6x16  
und die U-Scheiben  $\varnothing 6,4$  verwenden.

Fastening of the C-Bows left + right:  
at the adapters with hexagon bolts  
M6 x 16 and washers  $\varnothing 6,4$ .

4



DE ACHTUNG  
GB CAUTION

Nach der Montage alle Verschraubungen auf festen Sitz kontrollieren ! Abgebaute Teile wieder montieren. Bitte beachten Sie unsere beigefügten Serviceinformationen.

Control all screw connections after the assembling for tightness! Reassemble the dismantled parts. Please notice our enclosed service information.

Als weiteres Zubehör lieferbar:/ Also available:

661718 01 01 Easyrack  
650718 01 01 Alurack

Weiteres Zubehör auf unsere Homepage. More accessories: see our homepage.



Hepco & Becker GmbH  
An der Steinmauer 6  
D-66955 Pirmasens  
Germany

Tel.: +49 (0)6331 - 1453 - 100  
Fax: +49 (0)6331 - 1453 - 120  
eMail: [vertrieb@hepco-becker.de](mailto:vertrieb@hepco-becker.de)  
[www.hepco-becker.de](http://www.hepco-becker.de)