

C-Bow Taschenhalter

TRIUMPH Thunderbird 1600/1700 / Commander / Storm

Artikel-Nr.: 630720 00 02 chrom

Artikel-Nr.: 630720 00 01 schwarz



Nicht für das Modell LT passend.

2	700007062	C-Bow chrom	oder	2	151.006	Linsenkopfschrauben M8 x 80
2	700007063	C-Bow schwarz		2	150.725	Linsenkopfschrauben M8 x 90
1	708.224HB	Halteadapter vorne links		2	150.900	Sechskantschraube M8 x 80
1	708.225HB	Halteadapter vorne rechts		4	150.892	Sechskantschraube M6 x 20
1	708.226HB	Halteadapter hinten links		4	150.915	Sechskantschraube M6 x 16
1	708.227HB	Halteadapter hinten rechts		8	150.809	U-Scheibe ø6,4
2	150.815	Distanz ø18 x ø9 x 30mm		4	150.810	U-Scheibe ø8,4
2	151.237	Distanz ø 18 x ø9 x 40 mm		4	150.893	U-Scheibe ø17xø9x3mm
2	151.280	Distanz ø18 x ø11 x 48mm				

Vorbereitung:

Die Verschraubung erfolgt links und rechts an der Chromleiste.

Mittlere und hintere Verschraubung der Chromleiste entfernen - Schrauben entfallen.

Immer erst eine Seite fertigstellen, dann die andere. Ansonsten senkt sich der Kotflügel ab !

Die Blinker verbleiben in der Originalposition.

Nicht kombinierbar mit der Original-Triumph Sissybar.



Ziehen sie alle zugänglichen Schrauben zuerst nur locker an. Nachdem alles montiert ist, werden die Schrauben dann auf das entsprechende Anzugsmoment festgezogen.

Dadurch wird sichergestellt, dass das Produkt spannungsfrei angebaut ist.

Schrauben zusätzlich mit Sicherungsmittel sichern. Anzugsmomente des Motorradherstellers beachten!

Hepco & Becker GmbH
An der Steinmauer 6
66955 Pirmasens
Germany

Tel: +49 (0) 6331 1453 100
Fax: +49 (0) 6331 1453 120
e-mail: vertrieb@hepco-becker.de
Internet: www.hepco-becker.de

C-Bow Taschenhalter

TRIUMPH Thunderbird 1600/1700 / Commander / Storm

Artikel-Nr.: 630720 00 02 chrom

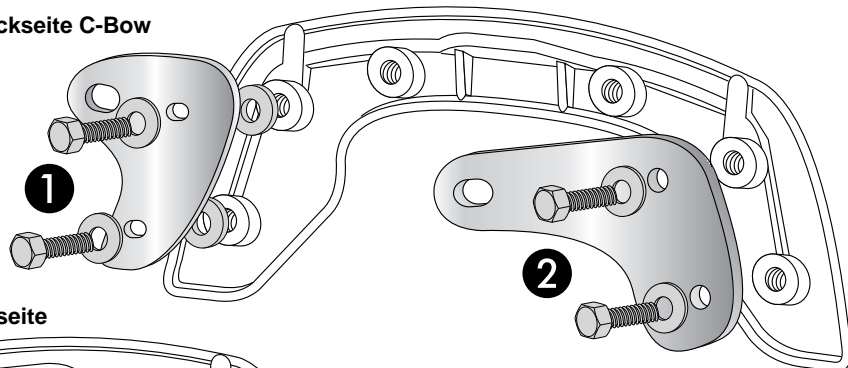
Artikel-Nr.: 630720 00 01 schwarz



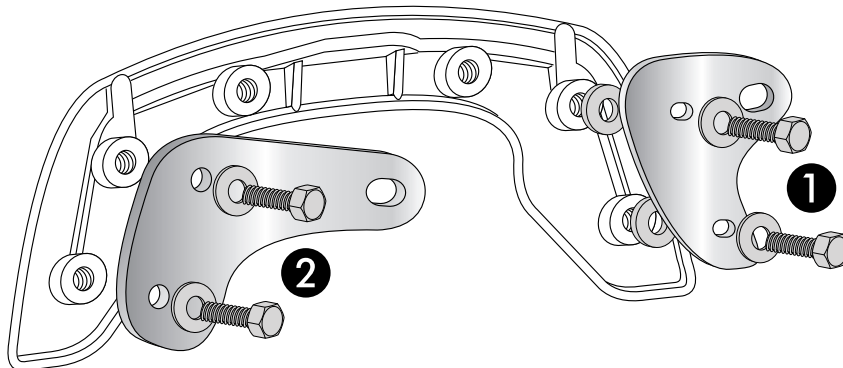
Montage

- 1** Die beiden Halteadapter wie gezeigt am C-Bow anbringen.
Hierzu vorne ① die Sechskantschrauben M6 x 20 mit U-Scheiben $\varnothing 6,4$ verwenden.
Zwischen C-Bow und Halteadapter jeweils eine U-Scheibe $\varnothing 17 \times \varnothing 9 \times 3\text{mm}$ fügen.
Hinten ② die Sechskantschrauben M6 x 16 mit U-Scheiben $\varnothing 6,4$ verwenden.

RECHTE SEITE - Blick auf Rückseite C-Bow

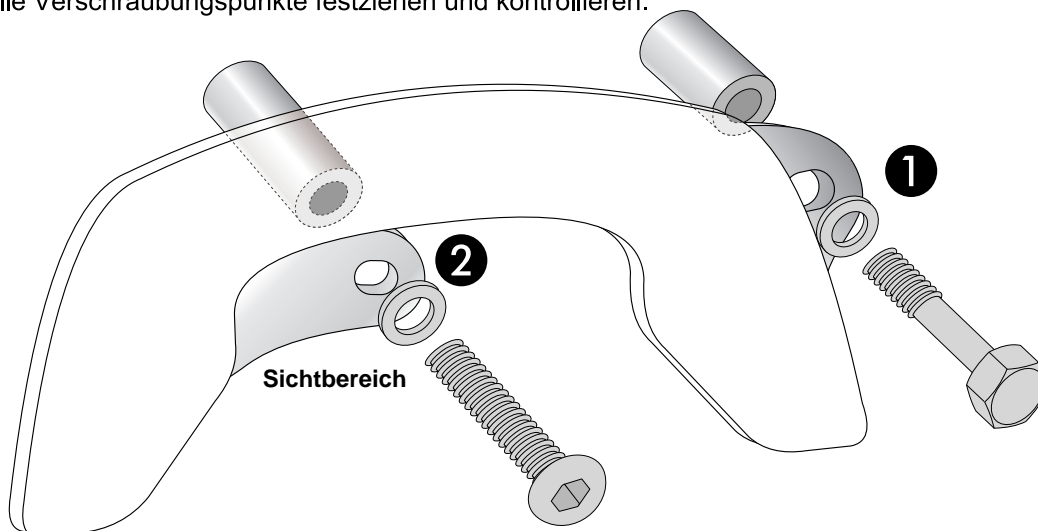


LINKE SEITE - Blick auf Rückseite



- 2** Nun positionieren Sie die C-Bows über den Bohrungen der Chromblende mit dem kurzen Halter in Fahrtrichtung nach vorn.
Fügen Sie die Alu-Distanz $\varnothing 18 \times \varnothing 9 \times 40\text{mm}$ unter dem vorderen Halter ① und verschrauben ihn mit der Sechskantschraube M8x80 sowie der U-Scheibe $\varnothing 8,4$ handfest.
Mit dem hinteren Halter ② verfahren Sie genauso unter Verwendung der Alu-Distanz $\varnothing 18 \times \varnothing 11 \times 48\text{mm}$, der Linsenkopfschraube M8x80 sowie der U-Scheibe $\varnothing 8,4$.

Alle Verschraubungspunkte festziehen und kontrollieren.



FAHRTRICHTUNG →

Für gleichzeitigem Anbau einer Sissybar/Gepäckbrücke:

Hinten Alu-Distanz $\varnothing 18 \times \varnothing 9 \times 30\text{mm}$ mit Linsenkopfschraube M8x90 verwenden.

C-Bow Holder

TRIUMPH Thunderbird 1600/1700 / Commander / Storm

Item no.: 630720 00 02 chrome

Item no.: 630720 00 01 black



Not suitable for model LT.

Assembling instructions

The kit includes the following parts:

Quant	item no.	description	Quant	item no.	description
2	700007062	C-Bow chrome or	2	150.725	filister head screw M8 x 90
2	700007063	C-Bow black	2	151.006	filister head screw M8 x 80
1	708.224HB	front adapter left	2	150.900	hexagon bolt M8 x 80
1	708.225HB	front adapter right	4	150.892	hexagon bolt M6 x 20
1	708.226HB	rear adapter left	4	150.915	hexagon bolt M6 x 16
1	708.227HB	rear adapter right	8	150.809	washer ø6,4
2	150.815	spacer ø 18 x ø9 x 30 mm	4	150.810	washer ø8,4
2	151.237	spacer ø 18 x ø9 x 40 mm	4	150.893	washer ø17xø9x3mm
2	151.280	spacer ø18 x ø11 x 48mm			

Preparing:

C-Bow adapters will be fixed left and right at the chrome bar.

Unscrew screws of the chrome bar - do it side by side, not both sides at the same time.

Blinkers remain in their original position.

Can not be combined with the Original-Triumph Sissybar.



Tip:

Fit all parts and screw on not too strong.

After mounting all parts, the screws should be tightened to the torque specified.

This guarantees, that the kit is mounted without tension.

Hepco & Becker GmbH
An der Steinmauer 6
66955 Pirmasens
Germany

Tel: +49 (0) 6331 1453 100
Fax: +49 (0) 6331 1453 120
e-mail: vertrieb@hepco-becker.de
Internet: www.hepco-becker.de

C-Bow Holder

TRIUMPH Thunderbird 1600/1700 / Commander / Storm

Item no.: 630720 00 02 chrome

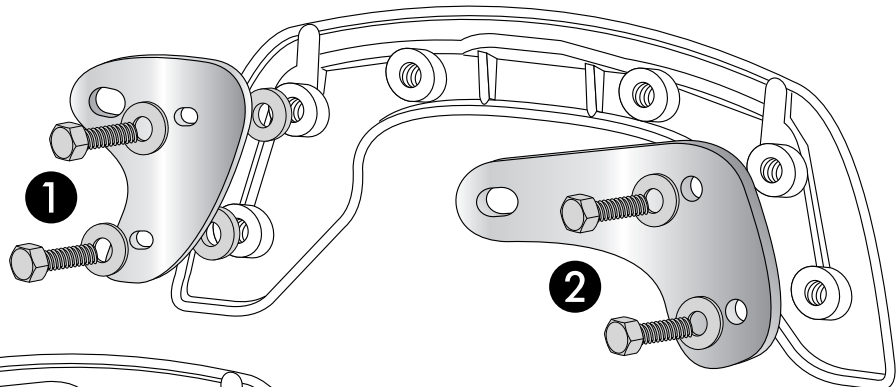
Item no.: 630720 00 01 black



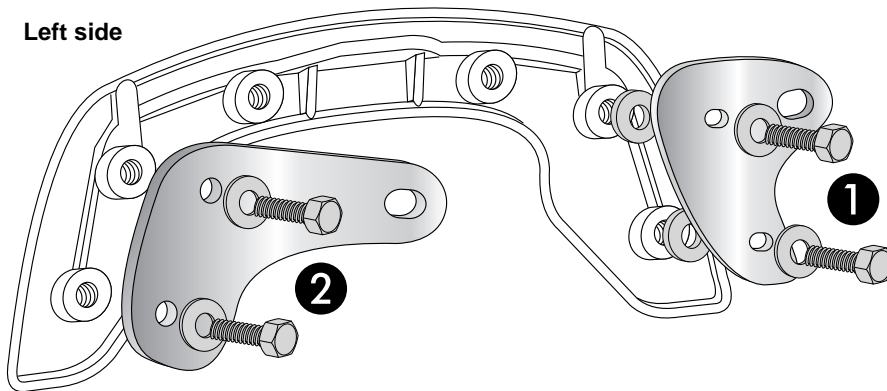
Assembling instructions

- 1** Fix the adapters to the C-Bows.
Front ① use hexagon bolt M6 x 20 with washer $\varnothing 6,4$. Sandwich washer $\varnothing 17 \times \varnothing 9 \times 3\text{mm}$.
Rear ② use hexagon bolt M6 x 16 with washer $\varnothing 6,4$.

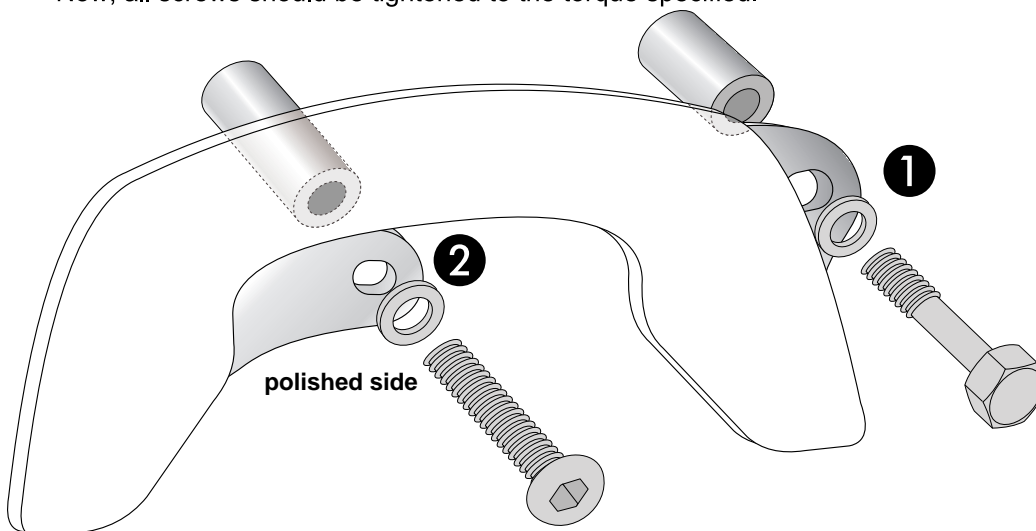
Right side



Left side



- 2** Fix the C-Bow to the chromed bar.
Front fixing point ① use hexagon bolt M8 x 80 with washer $\varnothing 8,4$. Sandwich spacer $\varnothing 18 \times \varnothing 9 \times 40\text{mm}$.
Rear fixing point ② use filister head screws M8 x 80 with washer $\varnothing 8,4$. Sandwich spacer $\varnothing 18 \times \varnothing 11 \times 48\text{mm}$.
Now, all screws should be tightened to the torque specified.



DRIVING DIRECTION →

In case of mounting the c-Bow together with a sissybar/a rear rack:
Rear: Use spacer $\varnothing 18 \times \varnothing 9 \times 30\text{mm}$ with filister head screw M8x90.