

# C-Bow Taschenhalter

DUCATI Diavel  
ab Baujahr 2011

Artikel Nr.:  
**6307503** schwarz



## Montage

Der Bausatz umfasst die folgenden Teile:

Stück	Bestellnr.	Bezeichnung	Stück	Bestellnr.	Bezeichnung
2	700007063	C – BOW schwarz	4	151.003	Senkkopfschraube M8 x 20mm
1	700007700	C – BOW Adapter rechts	4	151.068	Senkkopfschraube M8 x 25mm
1	700007701	C – BOW Adapter links	4	151.302	Senkscheibe Ø 8,4
1	700007702	Halteadapter rechts	6	150.809	U – Scheibe Ø 6,4
1	700007703	Halteadapter links	2	150.995	U – Scheibe Ø 8,4 x 3 mm
6	150.763	Inbusschraube M6 x 16mm			

Zur Montage Schraubensicherungsmittel verwenden .



Anzugsmomente des Motorradherstellers beachten!  
Nach der Montage alle Verschraubungen auf festen Sitz kontrollieren!  
Bitte beachten Sie unsere beigefügten Serviceinformationen.



Hepco & Becker GmbH  
An der Steinmauer 6  
D-66955 Pirmasens  
Tel.: 06331 - 1453 - 100  
Fax: 06331 - 1453 - 120  
eMail: [vertrieb@hepco-becker.de](mailto:vertrieb@hepco-becker.de)  
[www.hepco-becker.de](http://www.hepco-becker.de)

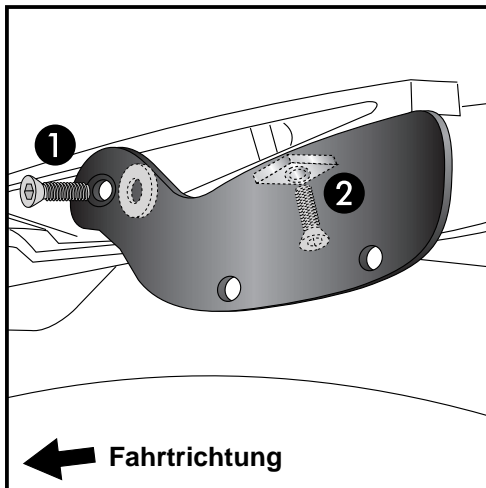
# C-Bow Taschenhalter

DUCATI Diavel  
ab Baujahr 2011

Artikel Nr.:  
6307503 schwarz



## Montage



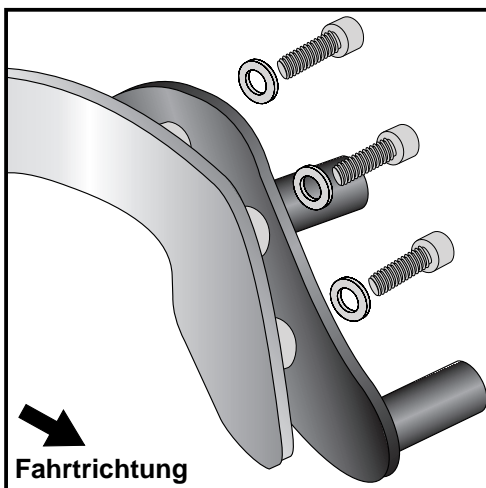
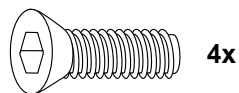
**1**

### Vorbereitung:

Die Sitzbank abnehmen und die Blinker demontieren, damit die Gewindebohrungen im Rahmen zugänglich sind.

### Montage der Halteadapter links und rechts:

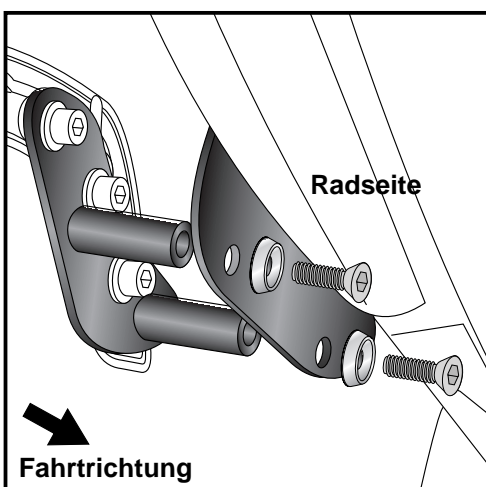
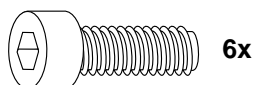
Die Halteadapter werden mit den Senkschrauben M8 x 20mm am Rahmen montiert. Am vorderen Befestigungspunkt (1) die U – Scheibe Ø8,4 x 3mm zwischenfügen. Dann können die Blinker wieder montiert werden.



**2**

### Montage der C-Bows an die C-Bow Adapter links und rechts :

Die C-Bows werden jeweils mit drei Inbusschrauben M6 x 16mm und U-Scheiben Ø6,4 an den C-Bow Adaptern montiert.

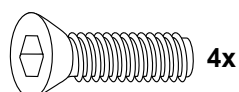


**3**

### Montage der C-Bow Adapter an die Halteadapter links und rechts:

Die so vorbereiteten C-Bows werden mit den Senkschrauben M8 x 25mm und Senkscheiben Ø8,4 an den Halteadaptern montiert.

Wenn C-Bow und Alurack in Kombination montiert werden, werden die C-Bow's auf die Rohradapter des Alurack's montiert.



# C-Bow Soft bag holder

DUCATI Diavel

from date of manufacture 2011

Item-no.:

**6307503** black



## Assembling instructions

The kit includes the following parts:

Quant	item no.	description	Quant	item no.	description
2	700007063	C – BOW black	4	151.003	countersunk head screw M8 x 20mm
1	700007700	C – BOW adapter right	4	151.068	countersunk head screw M8 x 25mm
1	700007701	C – BOW adapter left	4	151.302	countersunk washer Ø 8,4
1	700007702	adapter right	6	150.809	washer Ø 6,4
1	700007703	adapter left	2	150.995	washer Ø 8,4 x 3 mm
6	150.763	allen screw M6 x 16mm			

**Use liquid threadlocker to secure all nuts and bolts.**



**Control all screw connections after the assembling for tightness!**  
Please notice our enclosed service information.



**Hepco & Becker GmbH**  
An der Steinmauer 6  
D-66955 Pirmasens  
Tel.: +49 6331 - 1453 - 100  
Fax: +49 6331 - 1453 - 120  
eMail: [vertrieb@hepco-becker.de](mailto:vertrieb@hepco-becker.de)  
[www.hepco-becker.de](http://www.hepco-becker.de)

