

C-Bow Taschenhalter

KTM 125/200 Duke

Artikel Nr.:

6307504 schwarz

KTM 390 Duke

Artikel Nr.:

6307518 00 01 schwarz



Montage

Der Bausatz umfaßt die folgenden Teile:

Stück	Bestellnr.	Bezeichnung			
2	700007063	C-Bow schwarz	10	150.809	U-Scheibe Ø6,4
1	700007787	C-Bow Halteadapter links vorne	4	150.810	U-Scheibe Ø8,4
1	700007788	C-Bow Halteadapter links hinten	2	151.172	Stahldistanzen Ø10xØ7x7mm
1	700007789	C-Bow Halteadapter rechts vorne	2	150.826	Aludistanzen Ø18xØ7x20mm
1	700007790	C-Bow Halteadapter rechts hinten	2	150.800	selbstsichernde Muttern M8
1	700007791	Halteflasche	2	270.113	Kunststoffkappen M8
2	150.768	Inbusschraube M6x45			
2	150.786	Inbusschrauben M8x40			
2	150.785	Inbusschrauben M8x35			
8	150.915	Sechskantschraube M6x16			

HINWEIS: Beinfreiheit für den Sozius kann beeinträchtigt sein.

Die hinteren Blinker verbleiben in der Originalposition.



Anzugsmomente des Motorradherstellers beachten!
Nach der Montage alle Verschraubungen auf festen Sitz kontrollieren!
Bitte beachten Sie unsere beigefügten Serviceinformationen.



Hepco & Becker GmbH
An der Steinmauer 6
D-66955 Pirmasens
Tel.: 06331 - 1453 - 100
Fax: 06331 - 1453 - 120
eMail: vertrieb@hepco-becker.de
www.hepco-becker.de

C-Bow Taschenhalter

KTM 125/200 Duke
Artikel Nr.:
6307504 schwarz

KTM 390 Duke
Artikel Nr.:
6307518 00 01 schwarz



Montage

Montage der Haltetasche hinten unten:

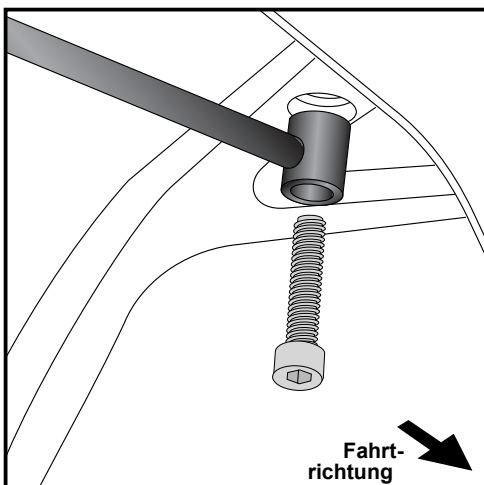
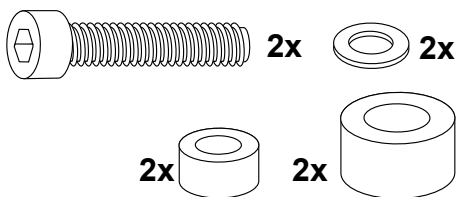
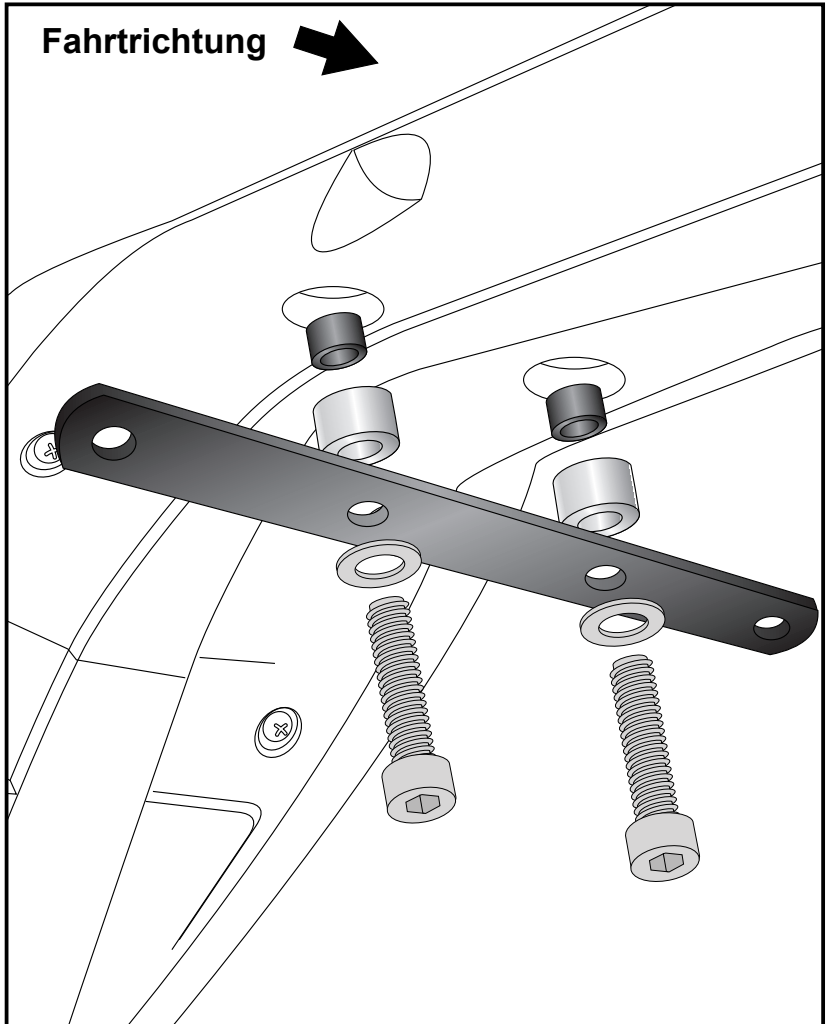
Die beiden Schrauben unter dem Kotflügel in Höhe der Blinker ausdrehen. Die Haltetasche an den nun freien Bohrungen mit den Inbusschrauben M6x45 sowie U-Scheiben Ø6,4 befestigen.

Zwischen Lasche und Rahmen zuerst die Stahldistanz Ø10xØ7x7mm und dann die Aludistanz Ø18xØ7x20mm fügen.

Schrauben noch nicht ganz festziehen.

1

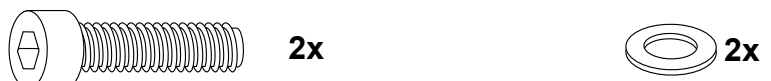
Fahrtrichtung



2

Montage der Halteadapter vorne links und rechts:

Die hintere Schraube des Soziusfußrastenauslegers ausdrehen (entfällt). An der nun freien Bohrung den Halteadapter mit der Inbusschraube M8x40 sowie U-Scheibe Ø8,4 befestigen. Noch nicht festziehen.



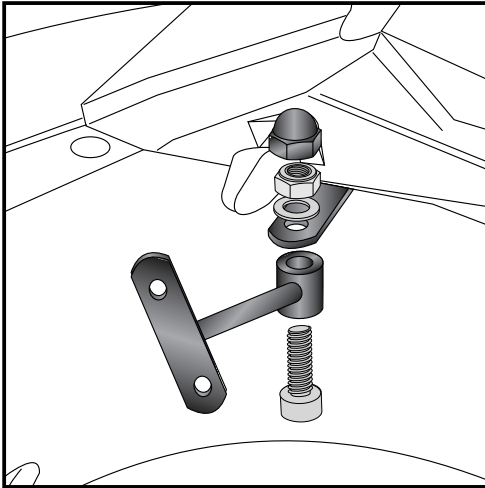
C-Bow Taschenhalter

KTM 125/200 Duke
Artikel Nr.:
6307504 schwarz

KTM 390 Duke
Artikel Nr.:
6307518 00 01 schwarz



Montage



3

Montage der Halteadapter hinten links und rechts:

Die Befestigung erfolgt an der zuvor montierten Haltetasche die unterhalb des Kotflügels verläuft.
Den Halteadapter von unten mit der Inbusschraube M8x35 befestigen.
Von oben mit der U-Scheibe Ø8,4 und der selbstsichernder Mutter M8 verschrauben.
Kunststoffkappen zur Abdeckung der Mutter verwenden.
Noch nicht festziehen.



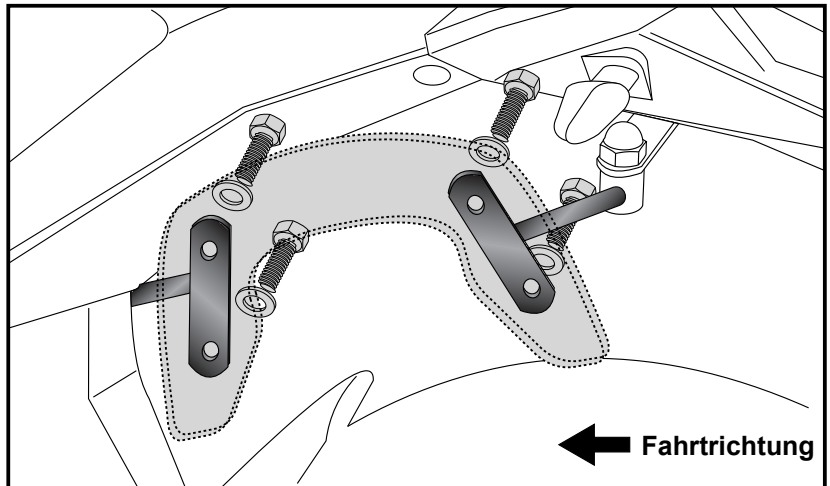
Montage des C-Bow:

C-Bow Halter mit den Halteadaptern verschrauben. Zur Befestigung die Sechskantschrauben M6 x 16 mit U-Scheiben ø6,4 verwenden.

Teile ausrichten und sämtliche Schraubverbindungen festziehen.



4



C-Bow Soft bag holder

KTM 125/200 Duke

Item-no.:

6307504 black

KTM 390 Duke

Item-no.:

6307518 00 01 black



Assembling instructions

The kit includes the following parts:

Quant	item no.	description			
2	700007063	C-Bow schwarz	10	150.809	washer Ø6,4
1	700007787	C-Bow adapter left front	4	150.810	washer Ø8,4
1	700007788	C-Bow adapter left rear	2	151.172	steel spacer Ø10xØ7x7mm
1	700007789	C-Bow adapter right front	2	150.826	alu spacer Ø18xØ7x20mm
1	700007790	C-Bow adapter right rear	2	150.800	self lock nuts M8
1	700007791	Holding adapter	2	270.113	plastic cap M8
2	150.768	allen screw M6x45			
2	150.786	allen screw M8x40			
2	150.785	allen screw M8x35			
8	150.915	hexagon bolt M6x16			

NOTE: legroom for the Passenger may be impaired.

The rear blinkers remain in their original position.



Control all screw connections after the assembling for tightness!
Please notice our enclosed service information.



Hepco & Becker GmbH
An der Steinmauer 6
D-66955 Pirmasens
Tel.: +49 6331 - 1453 - 100
Fax: +49 6331 - 1453 - 120
eMail: vertrieb@hepco-becker.de
www.hepco-becker.de

C-Bow Soft bag holder

KTM 125/200 Duke

Item-no.:

6307504 black

KTM 390 Duke

Item-no.:

6307518 00 01 black



Assembling instructions

Fastening of the holding adapter:

Unscrew the two bolts (level with the turn signals) inside the fender.

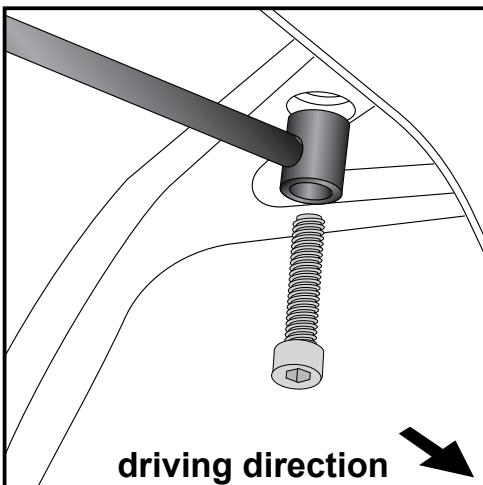
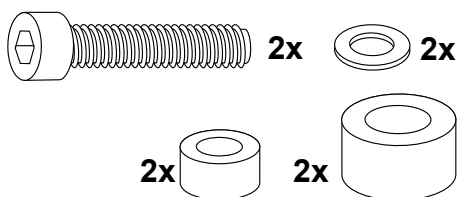
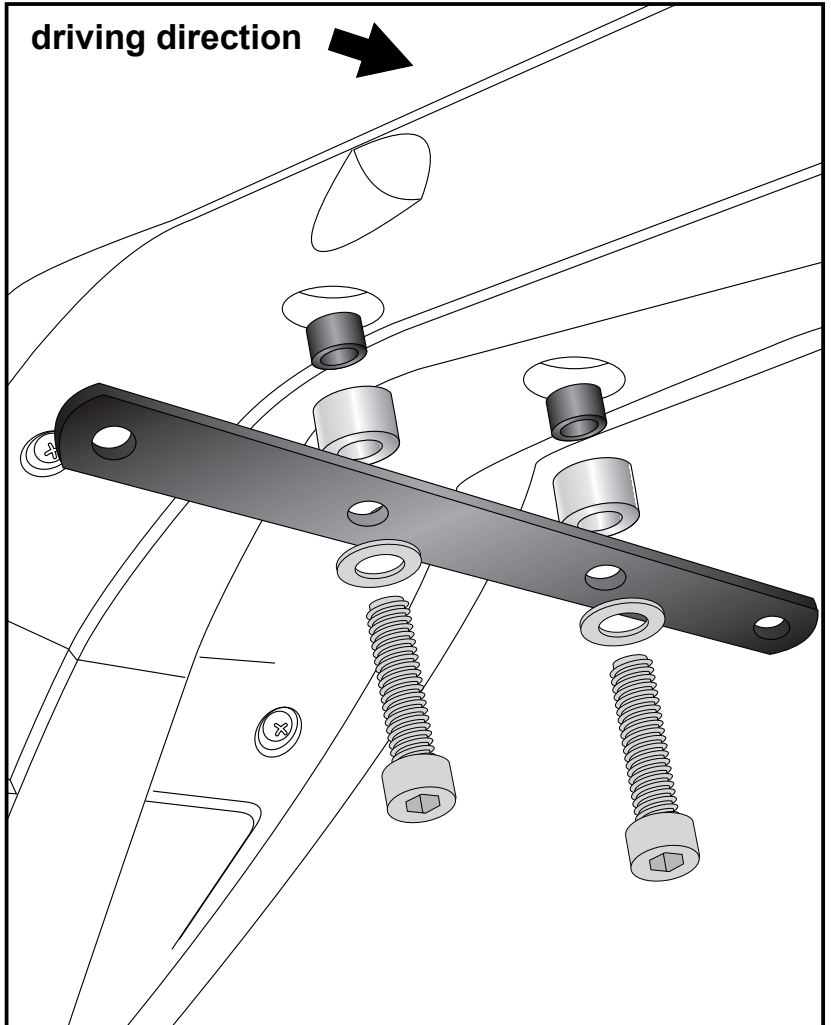
Fix the holding adapter at these free threads with allen screws M6x45 with washers Ø6,4.

Sandwich steel spacer Ø10xØ7x7mm first, then alu spacer Ø18xØ7x20mm.

Do not tighten the screws completely.

1

driving direction 



2

Fastening of the front adapters left and right:

Unscrew the rear bolt of the footrest bracket - screws are obsolete.

Fix the front adapters at these free threads with allen screws M8x40 with washers Ø8,4.

Do not tighten the screws completely.



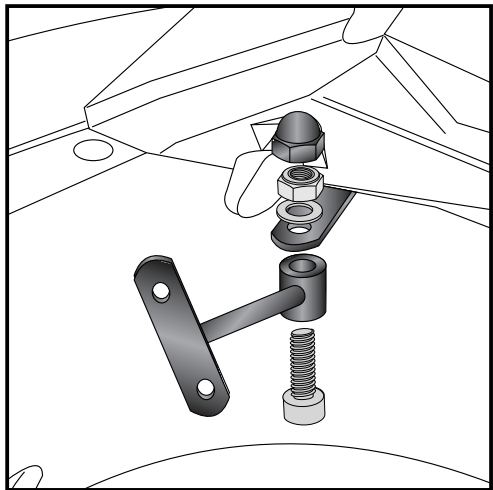
C-Bow Soft bag holder

KTM 125/200 Duke
Item-no.:
6307504 black

KTM 390 Duke
Item-no.:
6307518 00 01 black

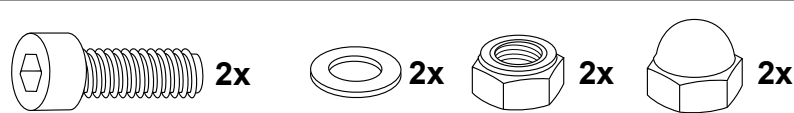


Assembling instructions



3 Fastening of the rear adapters left and right:
at the holding adapter, mounted in step 1.
Use allen screws M8x35.
Secure with washers $\varnothing 8,4$ and self lock nuts M8.
Mount plastic caps to the nut.

Do not tighten the screws completely.



Fastening of the C-Bow:
with hexagon bolts M6 x 16 and
washers $\varnothing 6,4$.

Align all parts and tighten all screws.

