

# C-Bow Taschenhalter

TRIUMPH  
Bonneville Amerika/Speedmaster

Artikel Nr.:  
**6307507** schwarz



Der Bausatz umfaßt die folgenden Teile:

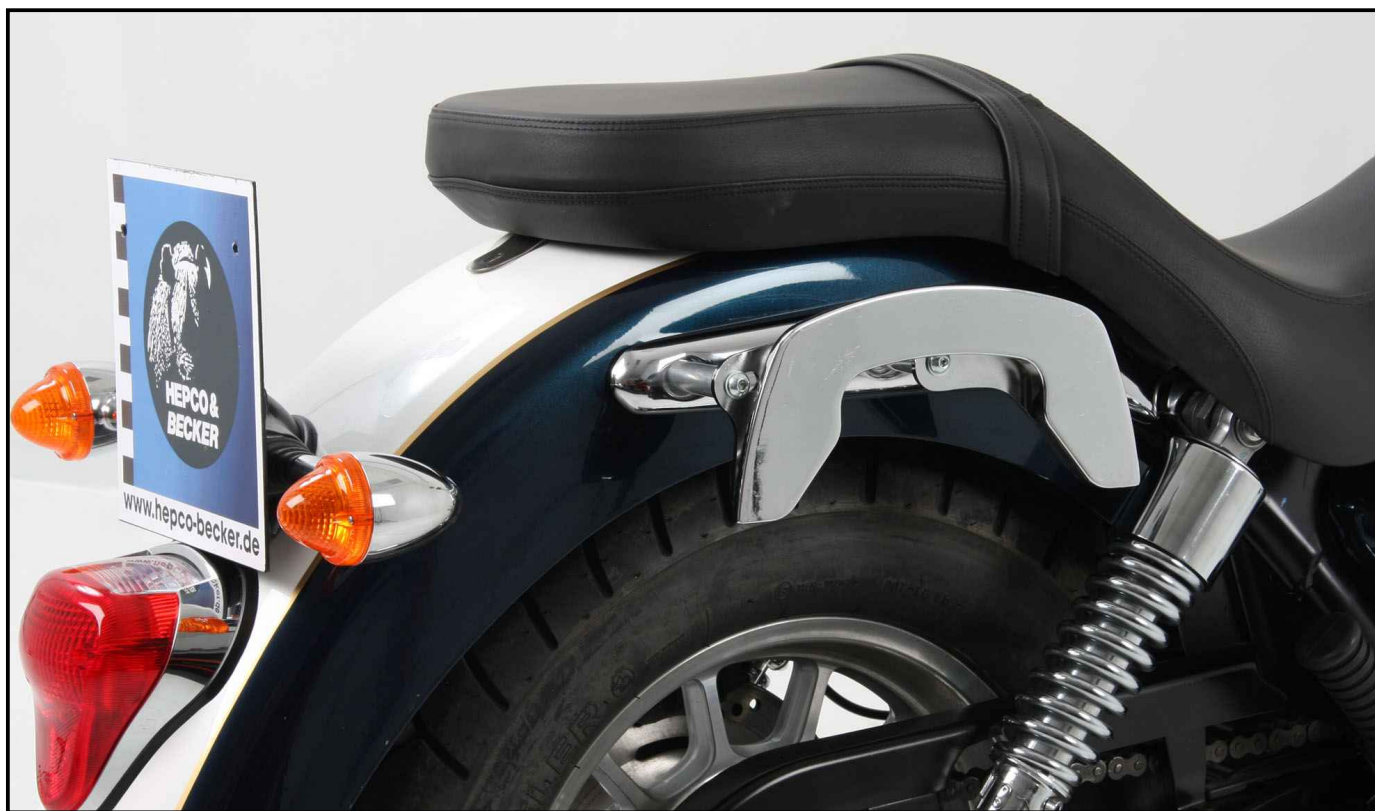
Stück	Bestellnr.	Bezeichnung	Stück	Bestellnr.	Bezeichnung
2	700007062	C-Bow chrom	4	151.204	Linienkopfschrauben M8 x 100
2	700007598	Halteadapter vorne links/rechts	8	150.915	Sechskantschraube M6 x 16
2	700007599	Halteadapter hinten links/rechts	8	150.809	U-Scheibe ø6,4
2	150.888	Aludistanz ø 18 x ø9 x 60 mm	4	150.810	U-Scheibe ø8,4
2	151.337	Aludistanz ø 18 x ø9 x 55 mm			

## Vorbereitung:

Die Befestigung des C-Bowhalters erfolgt an der mittleren und hinteren Verschraubung der Chromblende.  
(Originalschrauben entfallen).

**Immer erst eine Seite fertigstellen, dann die andere. Ansonsten könnte sich der Kotflügel absenken !**  
Die Blinker verbleiben in der Originalposition.

Bei zusätzlichem Anbau einer Hepco & Becker Sissybar oder Gepäckbrücke wird der C-Bowhalter außen über diesen montiert. Schrauben und Distanzen aus diesem Kit verwenden (Länge ausreichend).



Die Voraussetzung für die Montage ist natürlich eine gewisse technische Erfahrung. Wenn Sie sich nicht sicher sind, wie man eine bestimmte Arbeit ausführt, sollten Sie diese Ihrer Fachwerkstatt überlassen. Ziehen sie alle zugänglichen Schrauben zuerst nur locker an. Nachdem alles montiert ist, werden die Schrauben dann auf das entsprechende Anzugsmoment festgezogen. Dadurch wird sichergestellt, dass das Produkt spannungsfrei angebaut ist. Anzugsmomente beachten! Nach der Montage alle Verschraubungen auf festen Sitz kontrollieren!



Hepco & Becker GmbH  
An der Steinmauer 6  
D-66955 Pirmasens  
Germany

Tel.: 06331 - 1453 - 100  
Fax: 06331 - 1453 - 120  
eMail: [vertrieb@hepco-becker.de](mailto:vertrieb@hepco-becker.de)  
[www.hepco-becker.de](http://www.hepco-becker.de)

# C-Bow Taschenhalter

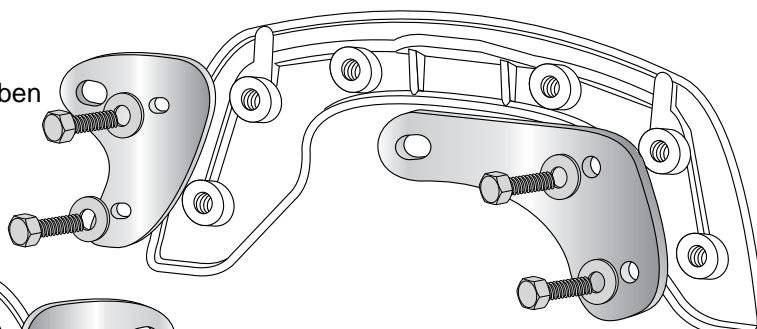
TRIUMPH  
Bonneville Amerika/Speedmaster

Artikel Nr.:  
6307507 schwarz

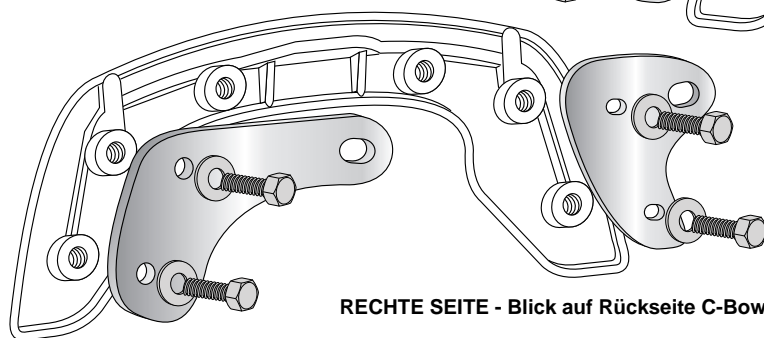


## Montage

Die beiden Halteadapter wie gezeigt am C-Bow anbringen. Hierzu die Sechskantschrauben M6 x 16 mit U-Scheiben  $\varnothing 6,4$  verwenden.



LINKE SEITE - Blick auf Rückseite



RECHTE SEITE - Blick auf Rückseite C-Bow

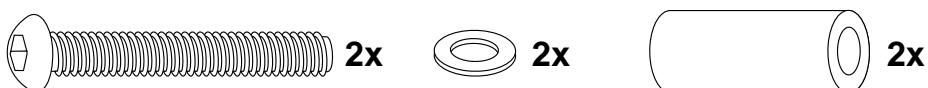
### Befestigung vorne links und rechts: ①

an der mittleren Bohrung der Chromblende mit der Linsenkopfschraube M8x100 sowie U-Scheibe  $\varnothing 8,4$  verschrauben. Zwischen Chromblende und Adapter die Aludistanz  $\varnothing 18 \times \varnothing 9 \times 55 \text{mm}$  fügen.

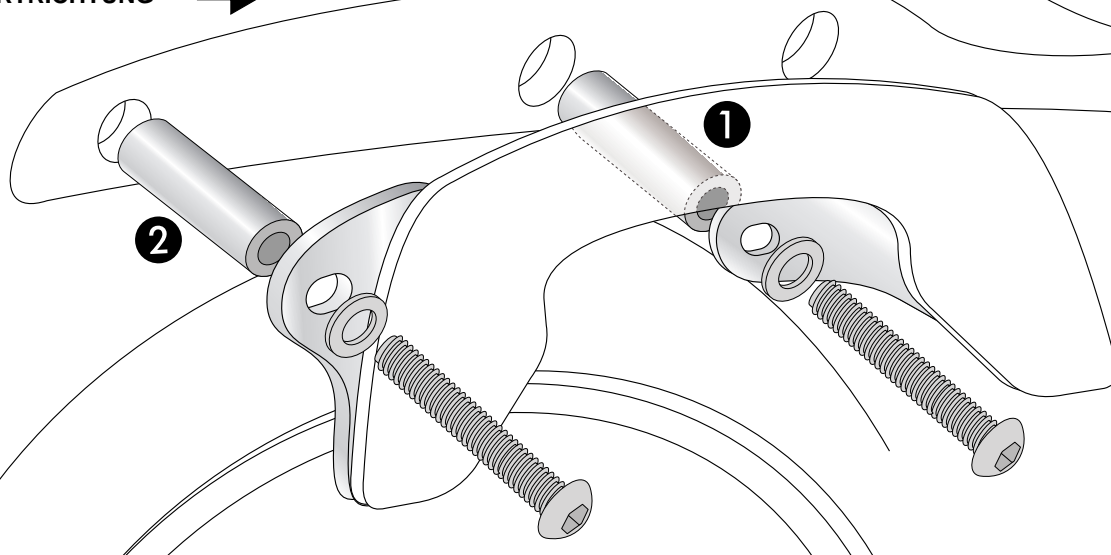


### Befestigung hinten links und rechts: ②

an der hinteren Bohrung der Chromleiste mit der Linsenkopfschraube M8x100 sowie U-Scheibe  $\varnothing 8,4$  verschrauben. Zwischen Chromblende und Adapter die Aludistanz  $\varnothing 18 \times \varnothing 9 \times 60 \text{mm}$  fügen.



FAHRTRICHTUNG →



# C-Bow Soft bag holder

**TRIUMPH**  
Bonneville Amerika/Speedmaster

Item-no.:  
**6307507** black



The kit includes the following parts:					
Quant	item no.	description	Quant	item no.	description
2	700007062	C-Bow chrome	4	151.204	filister head screw M8 x 100
2	700007598	front adapter left/right	8	150.915	hexagon bolt M6 x 16
2	700007599	rear adapter left/right	8	150.809	washer ø6,4
2	150.888	aluspacer ø 18 x ø9 x 60 mm	4	150.810	washer ø8,4
2	151.337	aluspacer ø 18 x ø9 x 55 mm			

## Preparing:

C-Bow adapters will be fixed left and right at the chrome bar.

Unscrew rear and middle screws of the chrome bar - do it side by side, not both sides at the same time.

Blinkers remain in their original position.

In case of mounting the C-Bow together with a Hepco & Becker rear rack or Sissybar:

Mount the C-Bow over the sissybar/rear rack using the aluspacers and filister head screws M8 x 100 included in this kit.



Of course, the assembly requires a certain technical experience. If you are not sure how to execute a determined action, you should ask your local distributor to do it. First, tighten all screws only loosely. After mounting all parts, the screws should be tightened to the torque specified. This guarantees, that the product is mounted without tension. Observe the tightening torques of the manufacturer! Control all screw connections after the assembling for tightness!



**Hepco & Becker GmbH**  
An der Steinmauer 6  
D-66955 Pirmasens  
Germany

**Tel.: +49 (0)6331 - 1453 - 100**  
**Fax: +49 (0)6331 - 1453 - 120**  
**eMail: [vertrieb@hepco-becker.de](mailto:vertrieb@hepco-becker.de)**  
**[www.hepco-becker.de](http://www.hepco-becker.de)**

# C-Bow Soft bag holder

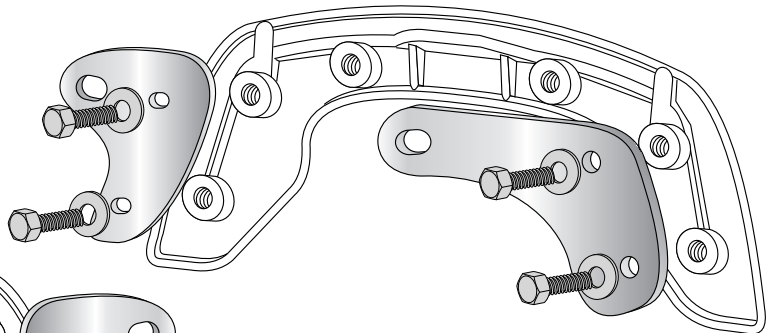
TRIUMPH  
Bonneville Amerika/Speedmaster

Item-no.:  
**6307507** black

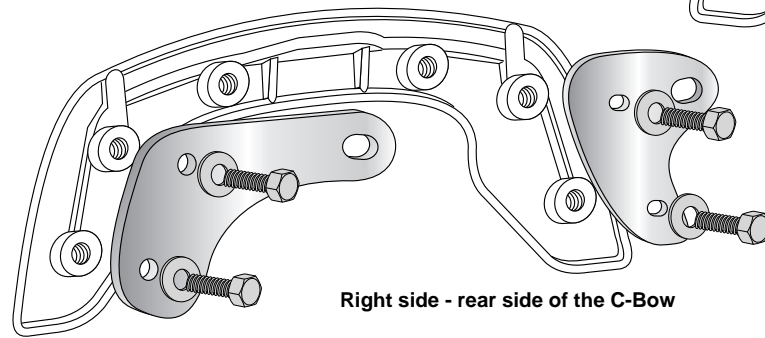


## Assembling instructions

Fix the adapters to the C-Bows.  
Use hexagon bolt M6 x 16 with washer  $\varnothing 6,4$ .



Left side - rear side of the C-Bow



Right side - rear side of the C-Bow

Fastening of the C-Bow left and right front: ①

in the middle fixing point in the chromed bar with filister head screws M8 x 100 and washers  $\varnothing 8,4$ .  
Sandwich spacer  $\varnothing 18 \times \varnothing 9 \times 55$ mm between chromed bar and adapters.



Fastening of the C-Bow left and right rear: ②

in the rear fixing point in the chromed bar with filister head screws M8 x 100 and washers  $\varnothing 8,4$ .  
Sandwich spacer  $\varnothing 18 \times \varnothing 9 \times 60$ mm between chromed bar and adapters.

