

# C-Bow Taschenhalter / Softbag holder

**TRIUMPH Tiger Explorer 1200**

Baujahr 2012-2015 / date of manufacture 2012-2015

Artikel Nr.: / Item-no.: 6307513



**TRIUMPH Tiger Explorer 1200**

ab Baujahr 2016 / from date of manufacture 2016

Artikel Nr.: / Item-no.: 6307547 00 01

**DE INHALT**  
**GB CONTENTS**

2	700007063	C-Bow schwarz	2	700007063	C-Bow black
1	700007929	Halteadapter links	1	700007929	adapter left
1	700007930	Halteadapter rechts	1	700007930	adapter right
4	150.786	Inbusschrauben M8x40	4	150.786	allen screw M8x40
8	150.916	Sechskantschraube M6x16mm	8	150.916	hexagon bolt M6x16mm
4	150.824	Alu-Distanzen ø18 x ø9 x 15 mm	4	150.824	alu spacer ø18 x ø9 x 15 mm
8	150.809	U-Scheiben Ø6,4	8	150.809	washer Ø6,4
4	150.810	U-Scheiben Ø8,4	4	150.810	washer Ø8,4

**HINWEIS:** Die Halteadapter links und rechts sind unterschiedlich breit - bitte bei der Montage beachten.  
Die hinteren Blinker verbleiben in der Originalposition.

**NOTICE while mounting:** The left and right adapters have different widths.  
The rear blinker remain in their original position.



**Als weiteres Zubehör lieferbar / Also available:**

Alurack / Easyrack

Motorschutzbügel, schwarz / Engine guard, black

Motorschutzplatte / Skid plate

Griffschutz / Handle protection

Lampenschutzgitter / Headlight grilles

**Artikelnummern und weiteres Zubehör auf unsere Homepage.**

**Item numbers and more accessories: see our homepage.**



**Hepco & Becker GmbH**  
**An der Steinmauer 6**  
**D-66955 Pirmasens**  
**Germany**

**Tel.: +49 (0)6331 - 1453 - 100**  
**Fax: +49 (0)6331 - 1453 - 120**  
**eMail: [vertrieb@hepco-becker.de](mailto:vertrieb@hepco-becker.de)**  
**[www.hepco-becker.de](http://www.hepco-becker.de)**

# C-Bow Taschenhalter / Softbag holder

**TRIUMPH Tiger Explorer 1200**

Baujahr 2012-2015 / date of manufacture 2012-2015

Artikel Nr.: / Item-no.: 6307513



**TRIUMPH Tiger Explorer 1200**

ab Baujahr 2016 / from date of manufacture 2016

Artikel Nr.: / Item-no.: 6307547 00 01

**DE MONTAGEANLEITUNG**  
**GB MOUNTING INSTRUCTIONS**

Befestigung der Halteadapter links und rechts:

Die Montage erfolgt an den unteren Verschraubungspunkten der Kofferträgerhalterung.

Die Originalschrauben entfallen.

Die Halteadapter links und rechts mit den Inbusschrauben M8x40 sowie U-Scheiben Ø8,4 anschrauben.

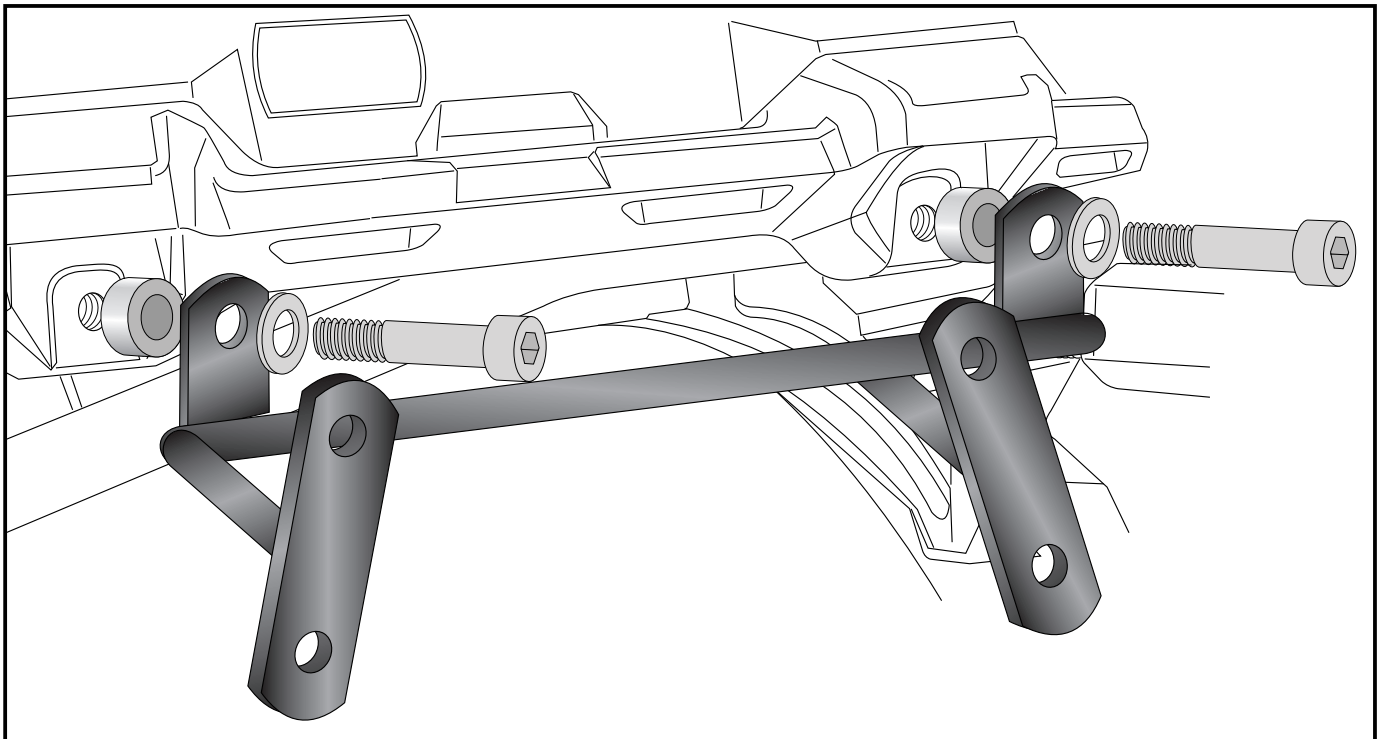
Zwischen Rahmenteil und Adapter die Aludistanzen Ø18xØ9x15mm fügen.

Fastening of the adapters left and right:

Dismantle the original screws under the insertion of the original cases left + right.

Change original screws with allen screws M8x40 and washers Ø8,4.

Sandwich spacer Ø18xØ9x15mm between adapter and frame.



Montage der C-Bow links + rechts:

Dazu die Sechskantschrauben M6x16

und die U-Scheiben Ø6,4 verwenden.

Nun alle Verschraubungen festziehen.

Fastening of the C-Bow:

with hexagon bolts M6 x 16 and washers Ø6,4.

Now tighten all screws and nuts.

