

# C-Bow Taschenhalter / Soft bag holder

DUCATI Monster 1200 S

ab Baujahr 2014/ from date of manufacture 2014

Artikel Nr.: / Item-no.:

6307525 00 01 schwarz/black



DE MONTAGEANLEITUNG  
GB MOUNTING INSTRUCTIONS



DE INHALT  
GB CONTENTS

2x	700007063	C-Bow schwarz - C-Bow black	
1x	700008435	C-Bow Halteadapter links - C-Bow adapter left	
1x	700008436	C-Bow Halteadapter rechts - C-Bow adapter right	
1x	Schraubensatz/Screw kit:		
2	150.969	Linienkopfschrauben M8x60	filister head screw M8x60
2	151.341	Linienkopfschrauben M8x75	filister head screw M8x75
8	150.809	U-Scheiben Ø6,4	washer Ø6,4
4	150.810	U-Scheiben Ø8,4	washer Ø8,4
8	150.915	Sechskantschrauben M6x16	hexagon bolt M6x16
8	150.832	Sechskantschrauben M6x35	hexagon bolt M6x35
2	151.443	Aludistanz abgesetzt Ø20xØ9x9,5/3 mm	alu spacer,partially reduced Ø20xØ9x9/3 mm
2	151.444	Aludistanz abgesetzt Ø20xØ9x18,5/12 mm	alu spacer,partially reduced Ø20xØ9x18/12 mm
4	151.442	Stahldistanzen Ø12xØ9x12mm	steel spacer Ø12xØ9x12mm
8	151.445	Kunststoffdistanzen Ø16xØ7x16mm	plastic spacer Ø16xØ7x16mm

DE WICHTIG  
GB IMPORTANT

Tip: Am besten zu zweit arbeiten.

Tip: A second person is useful for the assembly.

Die Voraussetzung für die Montage ist natürlich eine gewisse technische Erfahrung. Wenn Sie sich nicht sicher sind, wie man eine bestimmte Arbeit ausführt, sollten Sie diese Ihrer Fachwerkstatt überlassen. Ziehen sie alle zugänglichen Schrauben zuerst nur locker an. Nachdem alles montiert ist, werden die Schrauben dann auf das entsprechende Anzugsmoment festgezogen. Dadurch wird sichergestellt, dass das Produkt spannungsfrei angebaut ist. Anzugsmomente beachten! Nach der Montage alle Verschraubungen auf festen Sitz kontrollieren!

Of course, the assembly requires a certain technical experience. If you are not sure how to execute a determined action, you should ask your local distributor to do it. First, tighten all screws only loosely. After mounting all parts, the screws should be tightened to the torque specified. This guarantees, that the product is mounted without tension. Observe the tightening torques of the manufacturer! Control all screw connections after the assembling for tightness!

# C-Bow Taschenhalter / Soft bag holder

DUCATI Monster 1200 S

ab Baujahr 2014/ from date of manufacture 2014

Artikel Nr.: / Item-no.:

6307525 00 01 schwarz/black



DE MONTAGEANLEITUNG  
GB MOUNTING INSTRUCTIONS

## Vorbereitung:

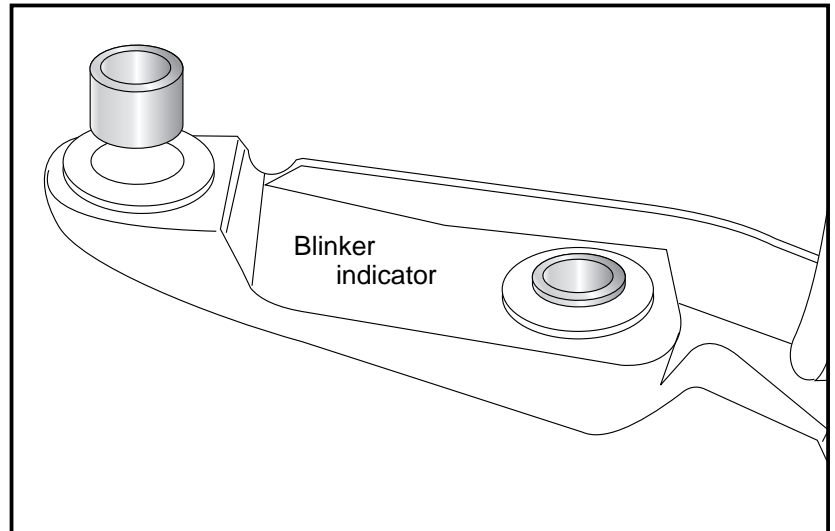
Beide Blinker demontieren.  
Beide Handgriffe am Heck demontieren.  
In die Gummitüllen der Blinker die  
Stahldistanzen  $\text{\O}12 \times \text{\O}9 \times 12 \text{ mm}$   
eindrücken. Die Original-Befestigungs-  
schrauben entfallen.

## Preparing:

Dismantle both indicators.  
Dismantle handle bars.  
Stick steel spacers  $\text{\O}12 \times \text{\O}9 \times 12 \text{ mm}$  into  
the borings in the rubber grommets.  
Original screws are obsolete.



4x



Die kleine abgesetzte Aludistanz ①  
 $\text{\O}20 \times \text{\O}9 \times 9,5/3 \text{ mm}$  auf die vordere  
Bohrung auflegen.

Die große abgesetzte Aludistanz ②  
 $\text{\O}20 \times \text{\O}9 \times 18,5/12 \text{ mm}$  auf die hintere  
Bohrung auflegen.

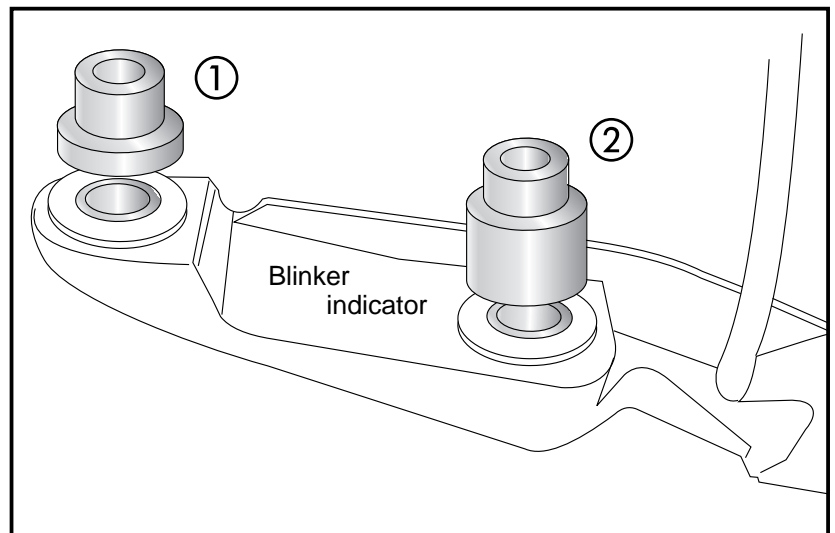
Place the partially reduced small alu  
spacer  $\text{\O}20 \times \text{\O}9 \times 9,5/3 \text{ mm}$  to the front  
hole.

Place the partially reduced big alu  
spacer  $\text{\O}20 \times \text{\O}9 \times 18,5/12 \text{ mm}$  to the rear  
hole.



2x

2x



# C-Bow Taschenhalter / Soft bag holder

DUCATI Monster 1200 S

ab Baujahr 2014/ from date of manufacture 2014

Artikel Nr.: / Item-no.:

6307525 00 01 schwarz/black



**DE MONTAGEANLEITUNG**  
**GB MOUNTING INSTRUCTIONS**

Montage der Halteadapter links + rechts:

Zusammen mit den Handgriffen und den Blinkern.

VORNE ①

mit den Linsenkopfschrauben M8x60  
sowie U-Scheiben Ø8,4.

HINTEN ②

mit den Linsenkopfschrauben M8x75  
sowie U-Scheiben Ø8,4.

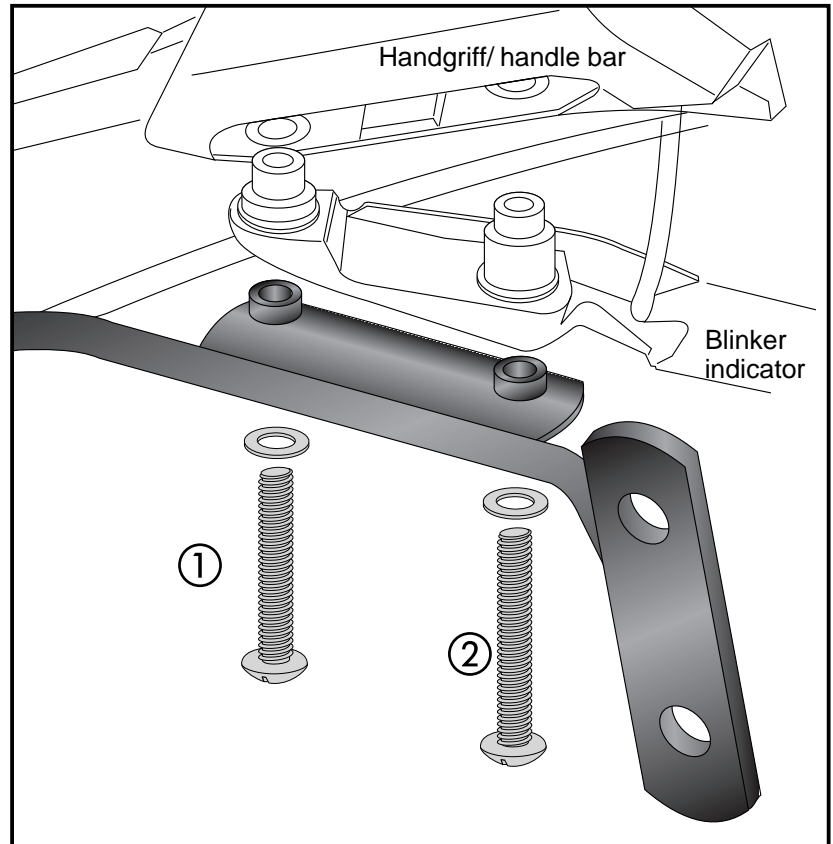
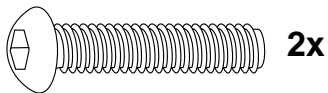
Fastening of the adapters left+right:  
together with the handle bars and the  
indicators.

FRONT ①

with filister head screws M8x60  
with washers Ø8,4.

REAR ②

with filister head screws M8x75  
with washers Ø8,4.



Montage der C-Bow links + rechts:

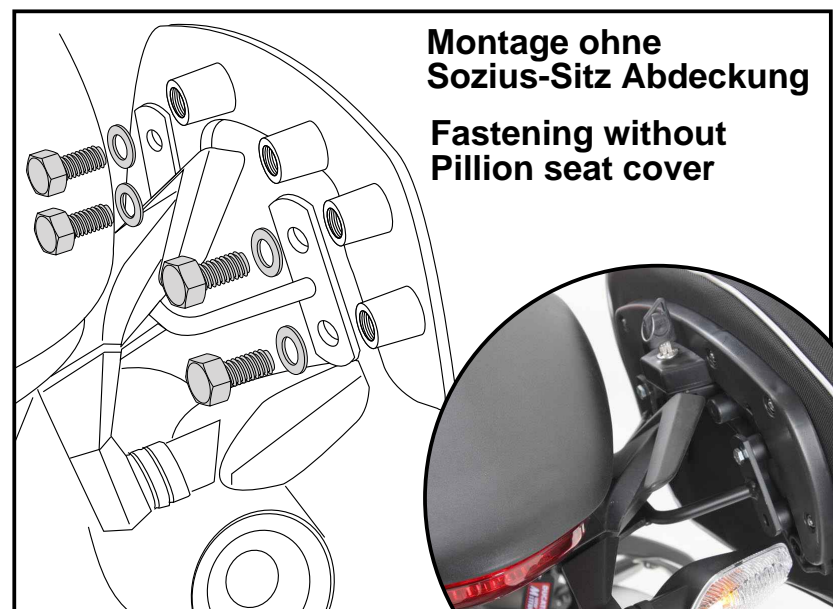
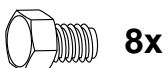
Dazu die Sechskantschrauben M6x16  
und die U-Scheiben Ø6,4 verwenden.

Alle Teile korrekt ausrichten und die  
Verschraubungen festziehen.

Fastening of the C-Bow:

with hexagon bolts M6 x 16 and  
washers ø6,4.

After mounting all parts, the screws  
should be tightened to the torque  
specified.



# C-Bow Taschenhalter / Soft bag holder

DUCATI Monster 1200 S

ab Baujahr 2014/ from date of manufacture 2014

Artikel Nr.: / Item-no.:

6307525 00 01 schwarz/black



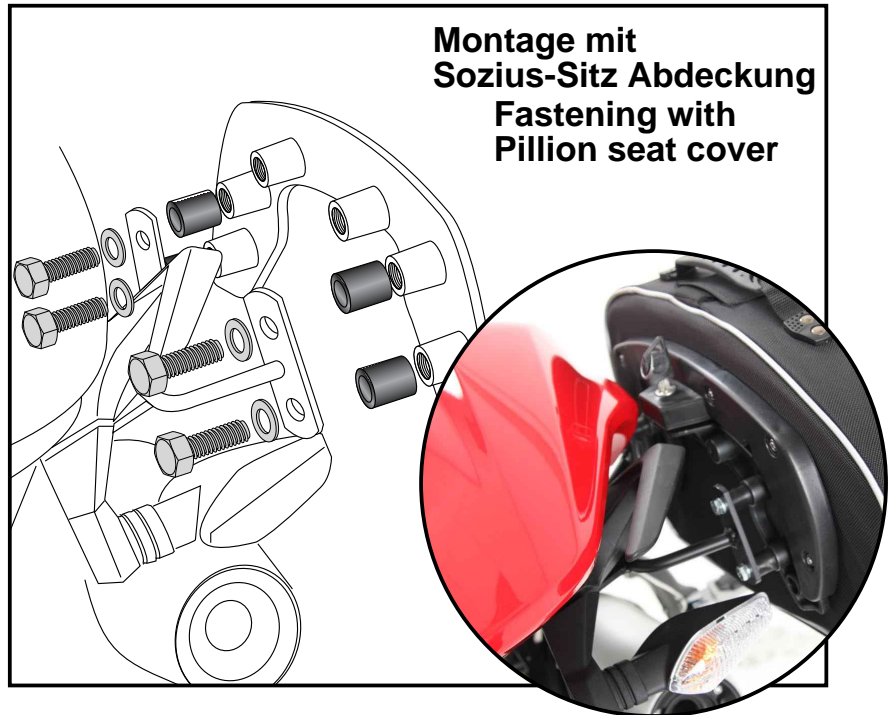
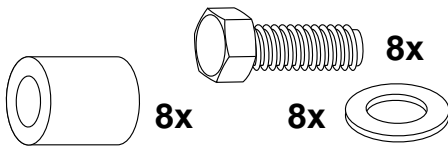
**DE MONTAGEANLEITUNG**  
**GB MOUNTING INSTRUCTIONS**

## Montage der C-Bow links + rechts:

Dazu die Sechskantschrauben M6x35 und die U-Scheiben Ø6,4 verwenden. Kunststoffdistanzen Ø16xØ7x16mm zwischen C-Bow und Halteadapter fügen. Alle Teile korrekt ausrichten und die Verschraubungen festziehen.

## Fastening of the C-Bow:

with hexagon bolts M6 x 35 and washers Ø6,4. Add plastic spacer Ø16xØ7x16mm between C-Bow and adapter. After mounting all parts, the screws should be tightened to the torque specified.



**GB ACHTUNG**  
**DE CAUTION**

**Nach der Montage alle Verschraubungen auf festen Sitz kontrollieren!  
Abgebaute Teile wieder montieren.  
Bitte beachten Sie unsere beigefügten Serviceinformationen.**

**Control all screw connections after the assembling for tightness!  
Reassemble the dismantled parts.  
Please notice our enclosed service information.**

Als weiteres Zubehör lieferbar:/ Also available:

6607525 01 01 Minirack

Weiteres Zubehör auf unsere Homepage. More accessories: see our homepage.



**Hepco & Becker GmbH**  
**An der Steinmauer 6**  
**D-66955 Pirmasens**  
**Germany**

**Tel.: +49 (0)6331 - 1453 - 100**  
**Fax: +49 (0)6331 - 1453 - 120**  
**eMail: [vertrieb@hepco-becker.de](mailto:vertrieb@hepco-becker.de)**  
**[www.hepco-becker.de](http://www.hepco-becker.de)**