

C-Bow Taschenhalter

TRIUMPH Tiger 800/XC
bis Baujahr 2014

Artikel-Nr.: **6307505 00 01** schwarz

TRIUMPH Tiger 800 XC / XCX
ab Baujahr 2015

Artikel-Nr.: **6307535 00 01** schwarz

TRIUMPH Tiger 800 XR / XRX
ab Baujahr 2015

Artikel-Nr.: **6307536 00 01** schwarz



Montage

Der Bausatz umfaßt die folgenden Teile:

Stück	Bestellnr.	Bezeichnung
2	700007063	C-Bow schwarz
1x	700007480	Halteadapter vorne links
1x	700007481	Halteadapter vorne rechts
1x	700007482	Halteadapter hinten links
1x	700007483	Halteadapter hinten rechts
4x	150.792	Inbusschraube M8 x 70mm
8x	150.915	Sechskantschraube M6 x 16mm
8x	150.809	U-Scheibe Ø 6,4
4x	150.810	U-Scheibe Ø 8,4
4x	150.800	selbstsichernde Mutter M8

Die hinteren Blinker verbleiben
in der Originalposition.

Vorbereitung:

Soziussitzbank abnehmen.
Original-Schrauben seitlich am
Rahmenheck lösen - diese entfallen.

Abbildung zeigt als weiteres Zubehör Alurack



Anzugsmomente des Motorradherstellers beachten!
Nach der Montage alle Verschraubungen auf festen Sitz kontrollieren!
Bitte beachten Sie unsere beigefügten Serviceinformationen.



Hepto & Becker GmbH
An der Steinmauer 6
D-66955 Pirmasens
Tel.: 06331 - 1453 - 100
Fax: 06331 - 1453 - 120
eMail: vertrieb@hepto-becker.de
www.hepto-becker.de

C-Bow Taschenhalter

TRIUMPH Tiger 800/XC
bis Baujahr 2014

Artikel-Nr.: **6307505 00 01** schwarz

TRIUMPH Tiger 800 XC / XCX

ab Baujahr 2015

Artikel-Nr.: **6307535 00 01** schwarz

TRIUMPH Tiger 800 XR / XRX

ab Baujahr 2015

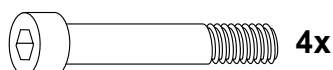
Artikel-Nr.: **6307536 00 01** schwarz



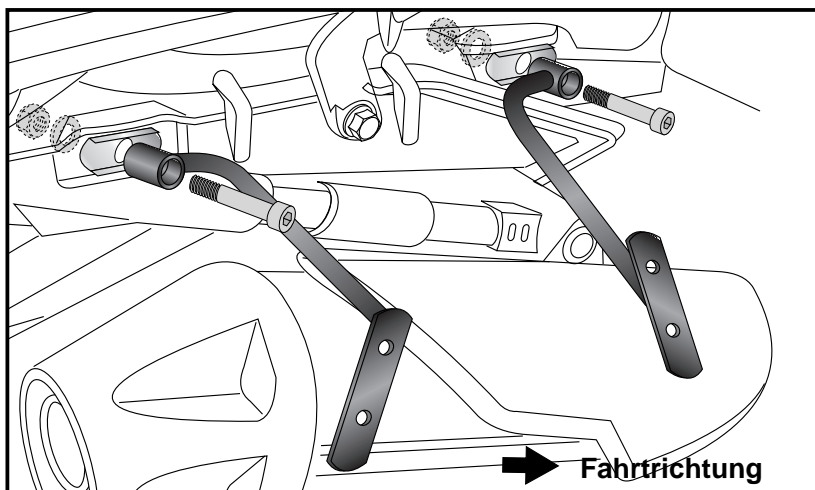
Montage

Montage der Halteadapter vorne/hinten
links und rechts:

die Halteadapter werden mit den
Inbusschrauben M8 x 70mm, U-Scheiben
Ø8,4 und selbstsichernden Muttern M8
am Rahmenheck montiert.

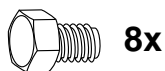


1

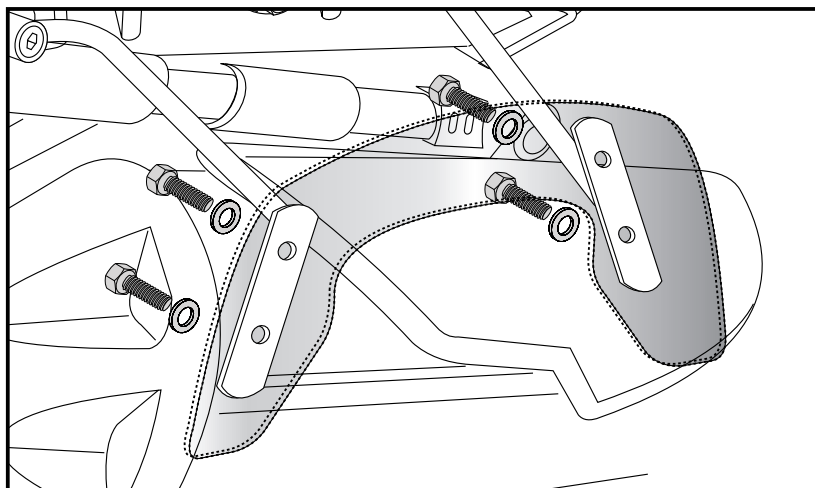


Montage der C-Bow an den Grundträger
links + rechts:

Dazu die Sechskantschrauben M6x16
und die U-Scheiben Ø6,4 verwenden.



2



Weiteres Zubehör:

Motorschutzbügel
Gepäckbrücke
Kofferträger Lock it
Tankschutzbügel

Hauptständer
Motorschutzplatte
Lampengitter
Weiteres Zubehör in Vorbereitung.

C-Bow Soft bag holder

TRIUMPH Tiger 800/XC
up to date of manufacture 2014

Item-no.: **6307505 00 01** black

TRIUMPH Tiger 800 XC / XCX
from date of manufacture 2015

Item-no.: **6307535 00 01** black

TRIUMPH Tiger 800 XR / XRX
from date of manufacture 2015

Item-no.: **6307536 00 01** black



Assembling instructions

The kit includes the following parts:

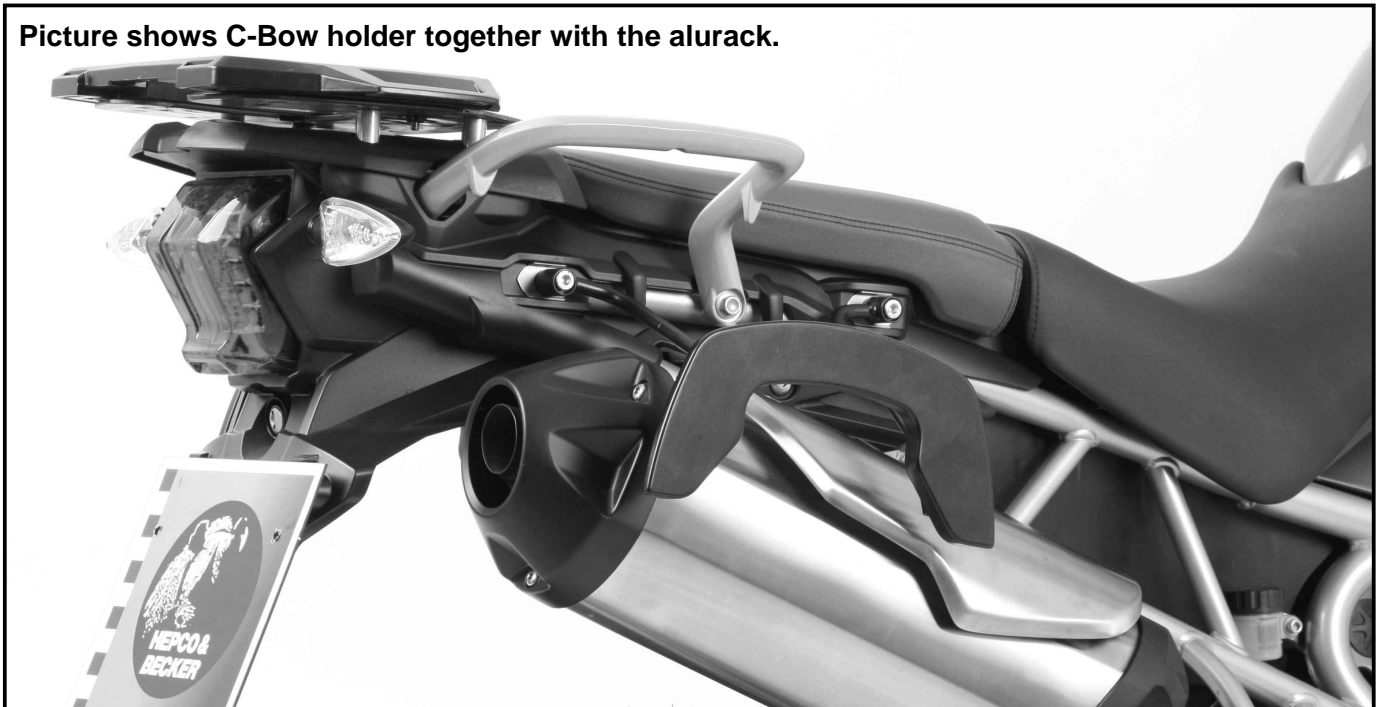
Quant	item no.	description
2	700007063	C-Bow black
1x	700007480	front adapter left
1x	700007481	front adapter right
1x	700007482	rear adapter left
1x	700007483	rear adapter right
4x	150.792	allen screw M8 x 70mm
8x	150.915	hexagon bolt M6 x 16mm
8x	150.809	washer Ø 6,4
4x	150.810	washer Ø 8,4
4x	150.800	self lock nut M8

The rear blinkers remain in their original position.

Preparing:

Dismantle pillion seat.
Dismantle screws at the frame - screws are obsolete.

Picture shows C-Bow holder together with the alurack.



Control all screw connections after the assembling for tightness!
Please notice our enclosed service information.



Hepco & Becker GmbH
An der Steinmauer 6
D-66955 Pirmasens
Tel.: +49 6331 - 1453 - 100
Fax: +49 6331 - 1453 - 120
eMail: vertrieb@hepco-becker.de
www.hepco-becker.de

C-Bow Soft bag holder

TRIUMPH Tiger 800/XC
up to date of manufacture 2014

Item-no.: **6307505 00 01** black

TRIUMPH Tiger 800 XC / XCX
from date of manufacture 2015

Item-no.: **6307535 00 01** black

TRIUMPH Tiger 800 XR / XRX
from date of manufacture 2015

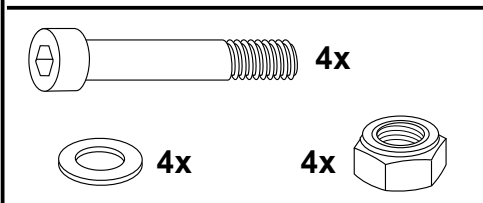
Item-no.: **6307536 00 01** black



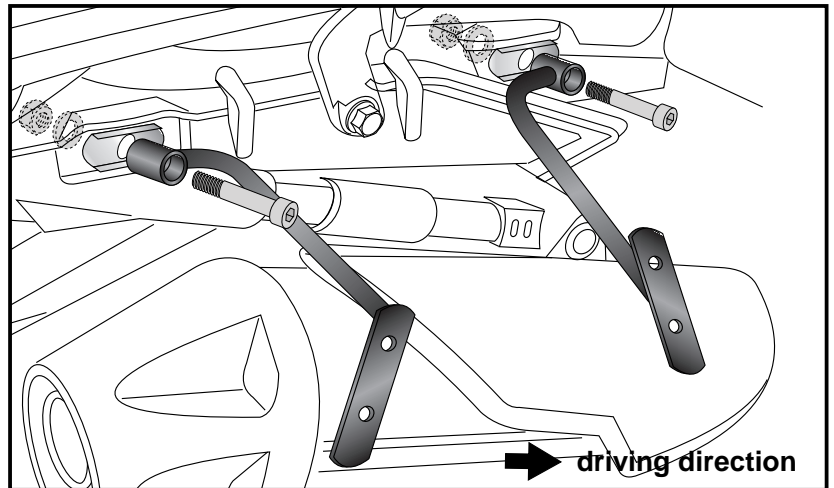
Assembling instructions

**Fastening of the lock it adapter
front/rear left+right:**

Use allen screws M8 x 70mm, washers
Ø8,4 and self lock nuts M8.

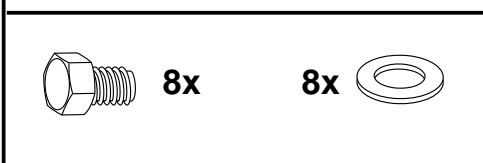


1

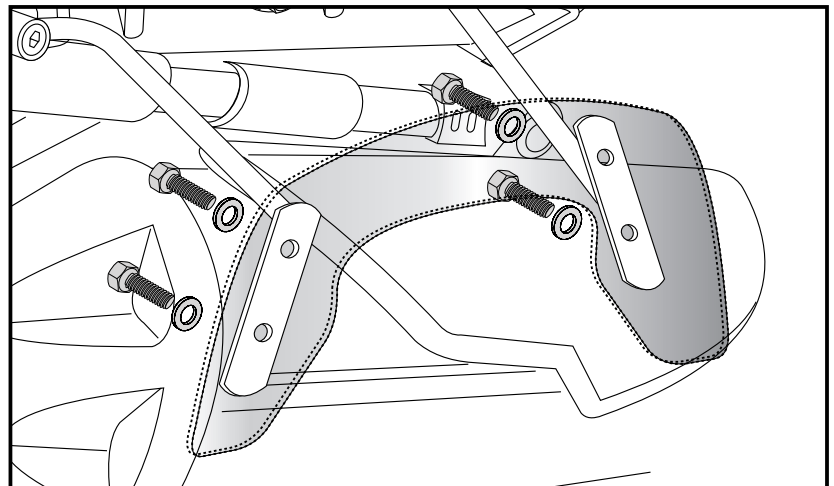


**Fastening of the C-Bow to the C-Bow
carrier:**

with hexagon bolts M6 x 16 and
washers ø6,4.



2



Also available:

Engine guard

Alurack rear rack

Side carrier Lock it

Tank guard

Center stand

Engine protection plate

Headlight grilles

More accessories are in progress.