

C-Bow

Triumph Rocket III
Triumph Rocket III Roadster



Art.-Nr.: 630754 00 02 chrom

Art.-Nr.: 630754 00 01 schwarz

Montage

Der Bausatz umfaßt die folgenden Teile:

Stück	Bestellnr.	Bezeichnung	Stück	Bestellnr.	Bezeichnung
2	700007062	C-Bow chrom	2	151.296	Sechskantschraube M10 x 85mm x 1,25
1	700007282	Halteadapter vorne links	2	150.847	Sechskantschraube M8 x 60mm
1	700007283	Halteadapter vorne rechts	4	150.916	Sechskantschraube M6 x 16mm
1	700007284	Halteadapter hinten links	4	150.831	Sechskantschraube M6 x 25mm
1	700007285	Halteadapter hinten rechts	2	150.811	U – Scheibe Ø 10,5
2	151.026	Aludistanz Ø18 x Ø11 x 30mm	2	150.810	U – Scheibe Ø 8,4mm
4	151.245	Aludistanz Ø18 x Ø7 x 10mm	8	150.809	U – Scheibe Ø 6,4mm
2	150.889	Aludistanz Ø15 x Ø9 x 25mm			



Ziehen sie alle zugänglichen Schrauben zuerst nur locker an. Nachdem alles montiert ist, werden die Schrauben dann auf das entsprechende Anzugsmoment festgezogen. Dadurch wird sichergestellt, dass das Produkt spannungsfrei angebaut ist. Schrauben zusätzlich mit Sicherungsmittel sichern.

Anzugsmomente des Motorradherstellers beachten!
Nach der Montage alle Verschraubungen auf festen Sitz kontrollieren!
Bitte beachten Sie unsere beigefügten Serviceinformationen.

Weiteres lieferbares Zubehör:

Kofferträger

Nr. 650754 00 02 chrom

Solorack ohne Rückenlehne

Nr. 600754 chrom



Hepco & Becker GmbH
An der Steinmauer 6

D-66955 Pirmasens

Tel.: 06331 - 1453 - 100

Fax: 06331 - 1453 - 120

eMail: vertrieb@hepco-becker.de

www.hepco-becker.de

C-Bow

Triumph Rocket III
Triumph Rocket III Roadster

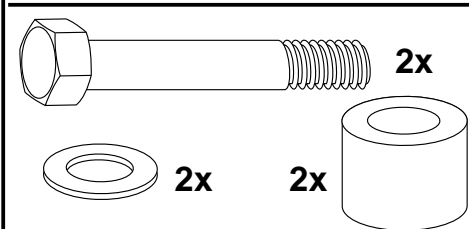


Art.-Nr.: 630754 00 02 chrom

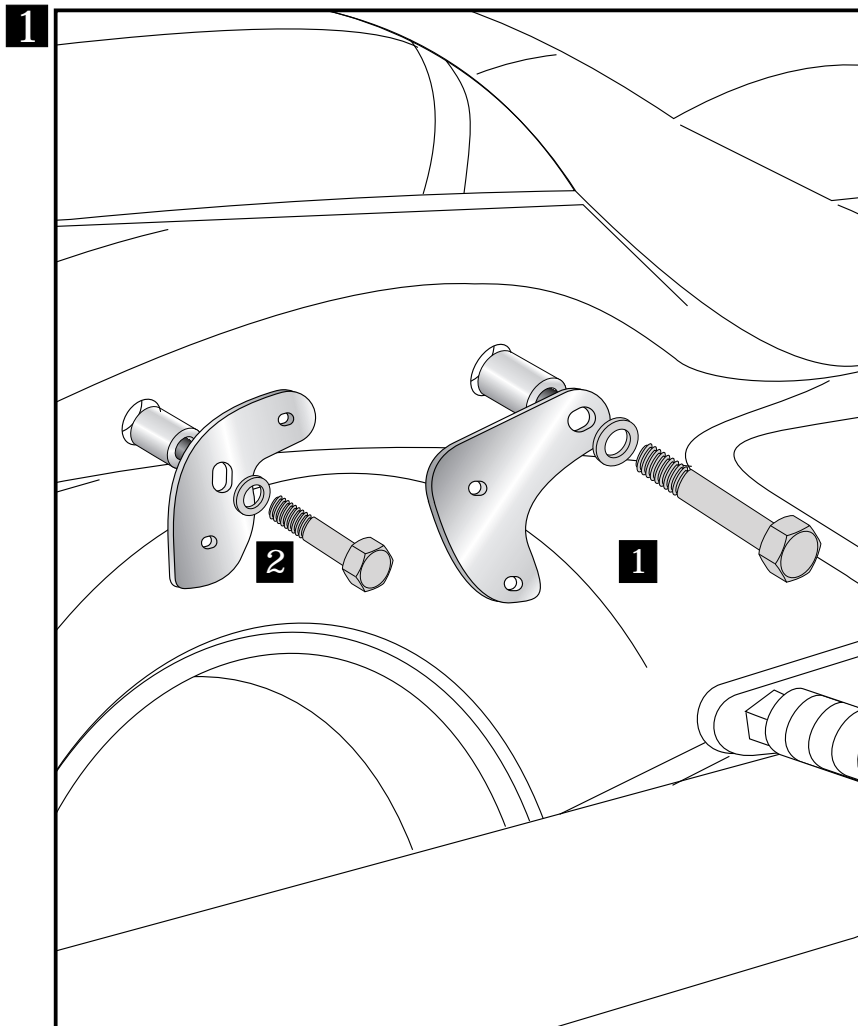
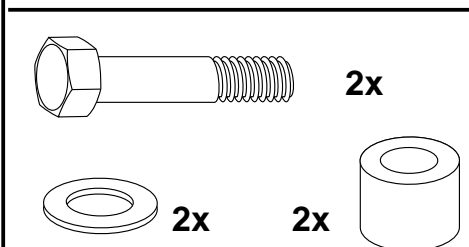
Art.-Nr.: 630754 00 01 schwarz

Montage

Montage Halteadapter vorne: **1**
Originalschraube aus der Chromblende entfernen, diese entfällt.
Den Halteadapter mit der Sechskantschrauben M10 x 85 mm x1,25 und U-Scheibe Ø10,5 anschrauben. Vorher Aludistanz Ø18 x Ø11 x 30mm zwischen Blende und Halter einsetzen.



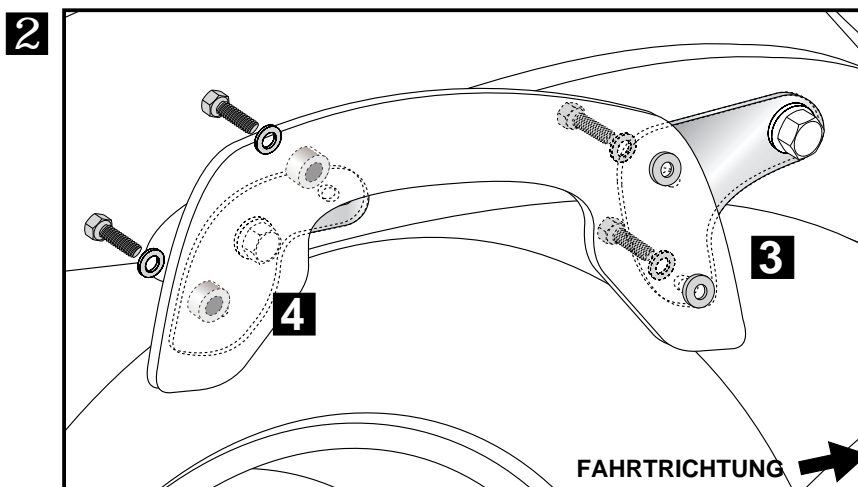
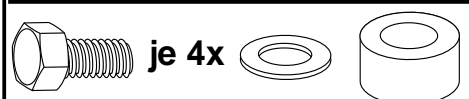
Montage Halteadapter hinten: **2**
Originalschraube aus der Chromblende entfernen, diese entfällt.
Den Halteadapter mit der Sechskantschraube M8 x 60mm und U-Scheibe Ø8,4 anschrauben. Zuvor zwischen Blende und Adapter die Aludistanz Ø15 x Ø9 x 25mm einsetzen.



Montage des C-BOW links und rechts: **2**
Vorne: **3** mit den Sechskantschrauben M6 x 16mm und U-Scheiben Ø6,4.



Hinten: **4** mit den Sechskantschrauben M6 x 25mm und U-Scheiben Ø6,4.
Zwischen C-BOW und Halteadapter müssen Aludistanzen Ø18 x Ø7 x 10mm eingefügt werden.



C-Bow

Triumph Rocket III
Triumph Rocket III Roadster



Item-no.: 630754 00 02 chrome

Item-no.: 630754 00 01 black

Assembling instructions

The kit includes the following parts:

Quant	item no.	description	Quant	item no.	description
2	700007062	C-Bow chrome	2	151.296	hexagon bolt M10 x 85mm x 1,25
1	700007282	front adapter left	2	150.847	hexagon bolt M8 x 60mm
1	700007283	front adapter right	4	150.916	hexagon bolt M6 x 16mm
1	700007284	rear adapter left	4	150.831	hexagon bolt M6 x 25mm
1	700007285	rear adapter right	2	150.811	washer Ø 10,5
2	151.026	alu spacer Ø18 x Ø11 x 30mm	2	150.810	washer Ø 8,4mm
4	151.245	alu spacer Ø18 x Ø7 x 10mm	8	150.809	washer Ø 6,4mm
2	150.889	alu spacer Ø15 x Ø9 x 25mm			



Tip:

Fit all parts and screw on not too strong. After mounting all parts, the screws should be tightened to the torque specified. This guarantees, that the kit is mounted without tension.

Control all screw connections after the assembling for tightness!

Please notice our enclosed service information.

Also available:

Side carrier

Item-no.: 650754 00 02

Solorack without back rest

Item-no.: 600754



Hepco & Becker GmbH
An der Steinmauer 6
D-66955 Pirmasens
Germany

Tel.: +49 6331 - 1453 - 100
Fax: +49 6331 - 1453 - 120
eMail: vertrieb@hepco-becker.de
www.hepco-becker.de

C-Bow

Triumph Rocket III
Triumph Rocket III Roadster

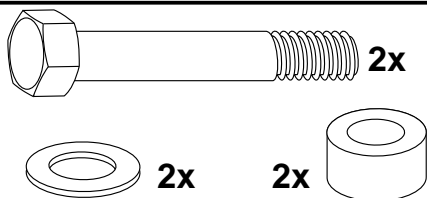
Item-no.: 630754 00 02 chrome

Item-no.: 630754 00 01 black

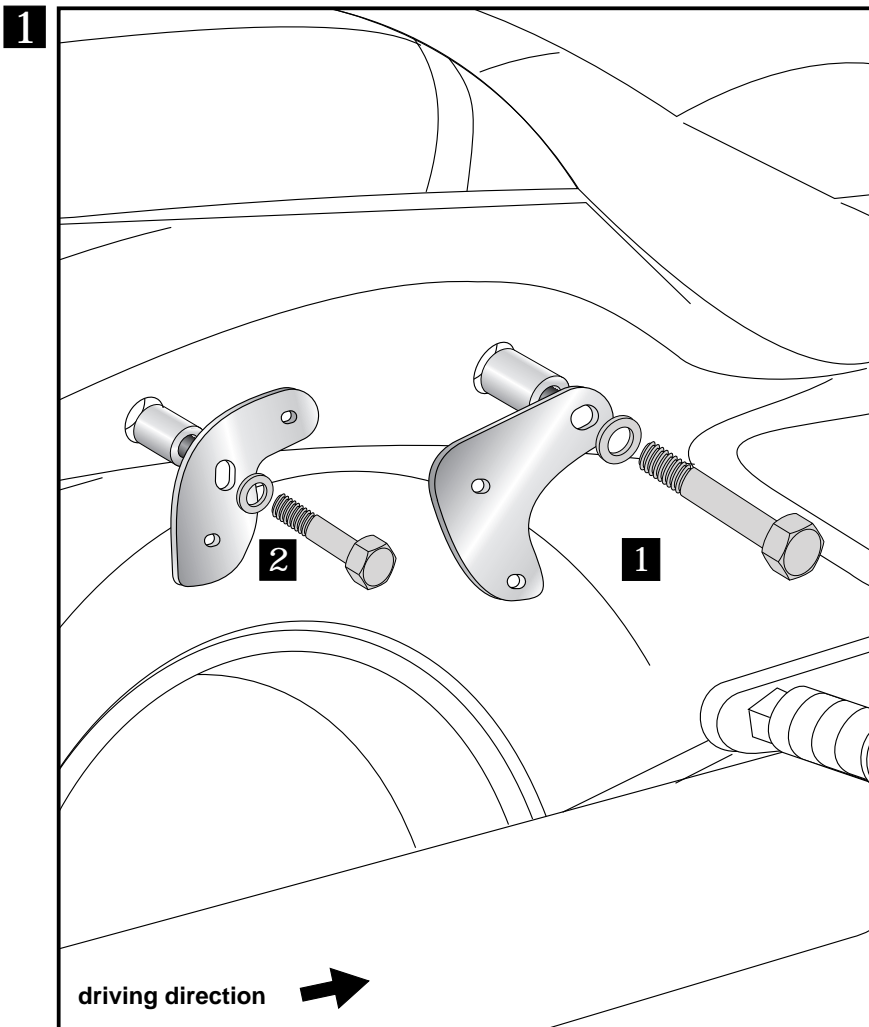
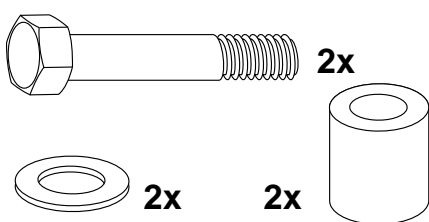


Assembling instructions

1 Fastening of the adapters:
with hexagon bolts M10 x 85 mm x1,25 and washers $\text{\O}10,5$. Sandwich spacer $\text{\O}18 \times \text{\O}11 \times 30\text{mm}$ between chromed cover and adapters.
Original screws are obsolete.



2 Fastening of the adapters:
with hexagon bolts M8 x 60mm and washers $\text{\O}8,4$. Sandwich spacer $\text{\O}15 \times \text{\O}9 \times 25\text{mm}$ between chromed cover and adapters.
Original screws are obsolete.



2 Fastening of the C-BOWs:
Front: **3** use hexagon bolts M6 x 16mm and washers $\text{\O}6,4$.



Rear: **4** use hexagon bolts M6 x 25mm and washers $\text{\O}6,4$.
Add spacer $\text{\O}18 \times \text{\O}7 \times 10\text{mm}$ between C-Bow and adapters.

