

C-Bow Taschenhalter / Soft bag holder

TRIUMPH Bonneville Bobber
ab Baujahr 2017 / from date of manufacture 2017

Artikel Nr.: / Item-no.:

6307558 00 01 schwarz/black



DE INHALT
GB CONTENTS

2x	700007063	C-Bow schwarz	C-Bow black
1x	700009899	Halter links	Left holder
1x	700009900	Halter rechts	Rear holder
1x	700009901	Schraubensatz	Screw kit
	2x Sechskantschraube M8x25		Hexagon bolt M8x25
	2x Sechskantschraube M8x30		Hexagon bolt M8x30
	8x Sechskantschraube M6x16		Hexagon bolt M6x16
	8x U- Scheibe ø6,4		Washer ø6,4
	4x U- Scheibe ø8,4		Washer ø8,4
	4x Aludistanz Ø25xØ9x5mm		Alu spacer Ø25xØ9x5mm



DE Baubreite 420 mm

GB Width: 420 mm

DE Kombinierbar mit Gepäckbrücke

GB Carrier can be combined with rack



210218

C-Bow Taschenhalter / Soft bag holder

TRIUMPH Bonneville Bobber

ab Baujahr 2017 / from date of manufacture 2017

Artikel Nr. / Item-no.:

6307558 00 01 schwarz/black

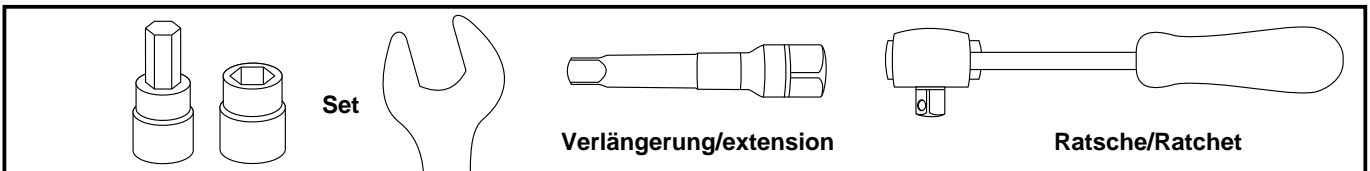


DE WICHTIG
GB IMPORTANT

Die Voraussetzung für die Montage ist natürlich eine gewisse technische Erfahrung. Wenn Sie sich nicht sicher sind, wie man eine bestimmte Arbeit ausführt, sollten Sie diese Ihrer Fachwerkstatt überlassen. Ziehen sie alle zugänglichen Schrauben zuerst nur locker an. Nachdem alles montiert ist, werden die Schrauben dann auf das entsprechende Anzugsmoment festgezogen. Dadurch wird sichergestellt, dass das Produkt spannungsfrei angebaut ist. Anzugsmomente beachten! Nach der Montage alle Verschraubungen auf festen Sitz kontrollieren!

Of course, the assembly requires a certain technical experience. If you are not sure how to execute a determined action, you should ask your local distributor to do it. First, tighten all screws only loosely. After mounting all parts, the screws should be tightened to the torque specified. This guarantees, that the product is mounted without tension. Observe the tightening torques of the manufacturer! Control all screw connections after the assembling for tightness!

DE BENÖTIGTE WERKZEUGE
GB TOOLS REQUIRED



DE VORBEREITUNG
GB PREPARING

Die beiden Schrauben unter dem Sitz entfernen, diese entfallen. Die abgesetzten Originaldistanzen werden wieder verwendet. Rechts und links die unteren Schrauben der Auspuffbefestigung entfernen. Nun den Auspuff etwas nach außen ziehen und die seitlichen Schrauben der Auspuffhalterung entfernen, die beiden Schrauben entfallen.

Remove the two screws under the seat, these are obsolete. The offset original spacers are reused. Remove the lower left and right exhaust mounting screws. Now pull the muffler a little bit outwards and remove the side screws of the muffler bracket, the two screws are obsolete.

C-Bow Taschenhalter / Soft bag holder

TRIUMPH Bonneville Bobber
ab Baujahr 2017 / from date of manufacture 2017

Artikel Nr.: / Item-no.:

6307558 00 01 schwarz/black

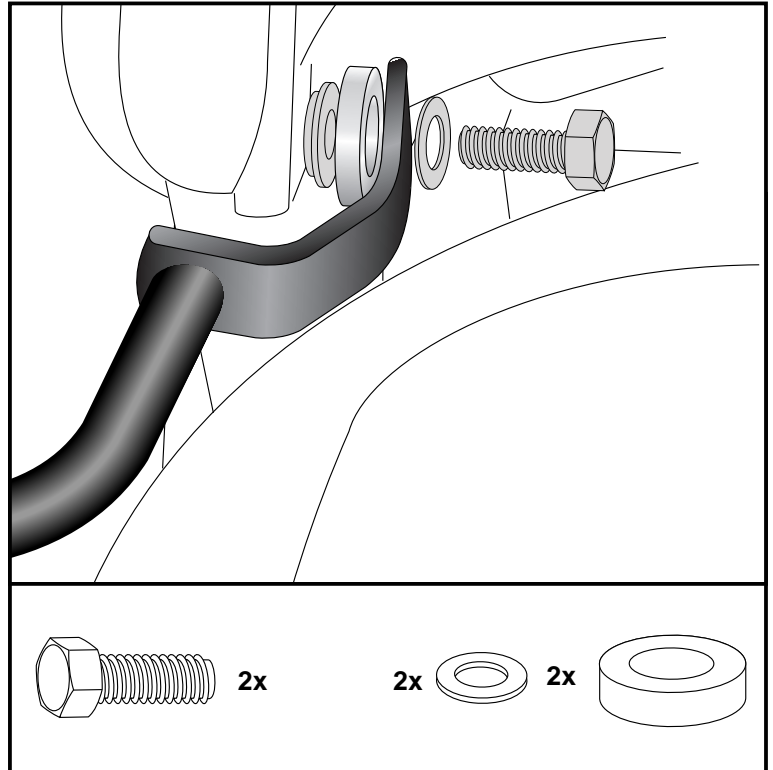


DE MONTAGEANLEITUNG
GB MOUNTING INSTRUCTIONS

Montage des Halters oben rechts/links:
Die Montage erfolgt in den nun freien Gewindebohrungen mit den Sechskantschrauben M8x30 sowie U-Scheiben $\varnothing 8,4$. Zwischen Lasche und Rahmen die Aludistanz $\varnothing 25 \times \varnothing 9 \times 5$ fügen. (Diese entfällt in Kombination mit Gepäckbrücke) Zwischen Aludistanz und Rahmen die originale abgesetzte Aludistanz fügen.

Fastening of the holder top left/right:
In the now free threads with the hexagon bolts M8x30 and washers $\varnothing 8,4$. Add the alu spacer $\varnothing 25 \times \varnothing 9 \times 5$ between plate and frame. (This is not necessary in combination with a rear rack). Between the alu spacer and the frame, join the original offset alu spacer.

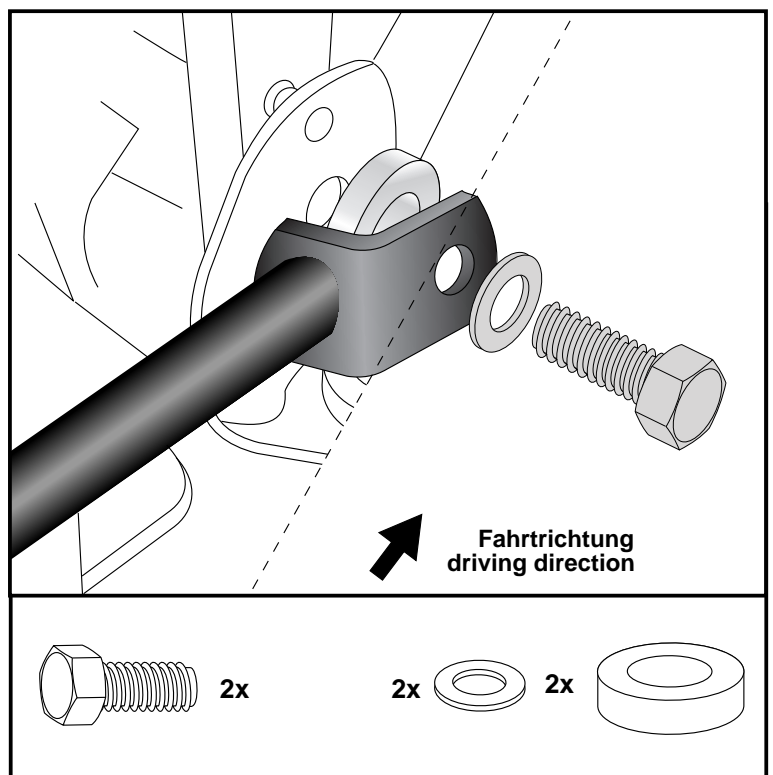
1



Montage des Halters unten rechts/links:
Die Montage erfolgt zusammen mit der Auspuffhalterung mit den Sechskantschrauben M8x25 sowie U-Scheiben $\varnothing 8,4$. Zwischen Lasche und Auspuffhalterung die Aludistanz $\varnothing 25 \times \varnothing 9 \times 5$ fügen. Nach dem Festziehen aller Schrauben, den Auspuff wieder an den Halterungen verschrauben.

Fastening of the holder bottom right/left:
Together with the muffler bracket with hexagon bolts M8x25 and washers $\varnothing 8,4$. Add the alu spacer $\varnothing 25 \times \varnothing 9 \times 5$ between the holder and the muffler bracket. After tightening all screws, refasten the exhaust to the brackets.

2



C-Bow Taschenhalter / Soft bag holder

TRIUMPH Bonneville Bobber
ab Baujahr 2017 / from date of manufacture 2017

Artikel Nr.: / Item-no.:

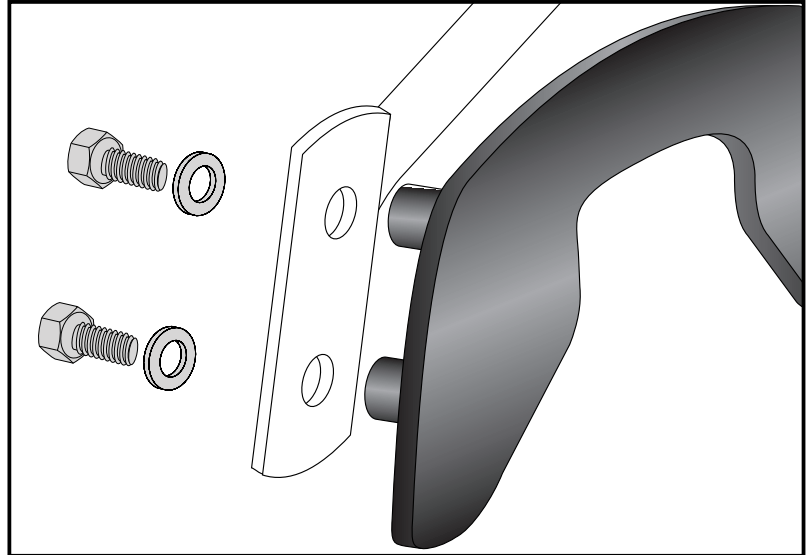
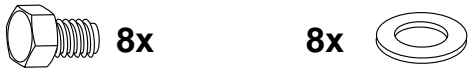
6307558 00 01 schwarz/black



DE MONTAGEANLEITUNG
GB MOUNTING INSTRUCTIONS

Montage der C-Bow links + rechts:
An den montierten Adaptern.
Dazu die Sechskantschrauben M6x16
und die U-Scheiben Ø6,4 verwenden.

Fastening of the C-Bows left + right:
at the adapters with hexagon bolts
M6 x 16 and washers ø6,4.



DE ACHTUNG
GB CAUTION

Nach der Montage alle Verschraubungen auf festen Sitz kontrollieren ! Abgebaute Teile wieder montieren. Bitte beachten Sie unsere beigefügten Serviceinformationen.
Control all screw connections after the assembling for tightness! Reassemble the dismantled parts. Please notice our enclosed service information.

Als weiteres Zubehör lieferbar: / Also available:

6547558 01 01 Gepäckbrücke - nicht Topcase tauglich / Rear rack (not for top case)
5017558 00 01 Motorschutzbügel / Engine guard

Weiteres Zubehör auf unsere Homepage. More accessories: see our homepage.



Hepco & Becker GmbH
An der Steinmauer 6
D-66955 Pirmasens
Germany

Tel.: +49 (0)6331 - 1453 - 100
Fax: +49 (0)6331 - 1453 - 120
eMail: vertrieb@hepco-becker.de
www.hepco-becker.de