

C-BOW TASCHENHALTER / C-BOW HOLDER



TRIUMPH Trident 660

(2021-)

Art.Nr./Item-no.:

6307612 00 01 schwarz/black

Inhalt

2x 700007063 C-Bow schwarz

1x 700011573 Halter

1x 700011574 Schraubensatz:

- 4 Zylinderschraube M8x30
- 6 Sechskantschrauben M6x16
- 6 U-Scheibe Ø6,4

Content

2x 700007063 C-Bow black

1x 700011573 Holder

1x 700011574 Screw kit:

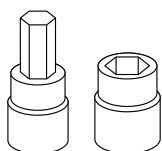
- 4 Allen screw M8x30
- 6 Hexagon bolt M6x16
- 6 Washer Ø6,4



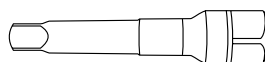
Baubreite 38 cm
Width: 38 cm

Kombinierbar mit
Can be combined with
Alu-/Easyrack/Minirack

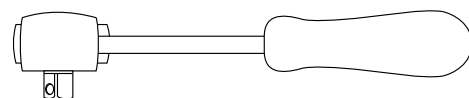
Benötigte Werkzeuge / Required tools



Set



Verlängerung/extension



Ratsche/Ratchet

Wichtig / Important:

Beachten Sie die in Ihrem Land geltenden Zulassungsbestimmungen.

Für den Bereich der BRD gilt: Ein Eintrag in die Fahrzeugpapiere ist nicht erforderlich.

Wir empfehlen, die Montage in einer Fachwerkstatt durchführen zu lassen. Bei der Montage, alle zugänglichen Schrauben vorerst nur locker andrehen, sodass eine spannungsfreie Montage gewährleistet wird. Beim Anziehen der Schrauben, Anzugsmomente beachten.

We recommend having the installation carried out in a professional workshop. During installation, tighten all accessible screws loosely at first to ensure tension-free installation. When tightening the screws, observe the tightening torques.

Vorbereitende Maßnahmen / Preparatory actions

Die Soziesfußrasten entfernen, Schrauben entfallen. Remove the pillion footrests, screws are omitted.

Montageanleitung / Installation Instruction

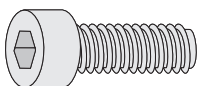
Montage des Halters rechts/links:

Die Montage erfolgt zwischen Soziesfußrastenhalter und Rahmen. Hierfür die Zylinderschrauben M8x30 verwenden.

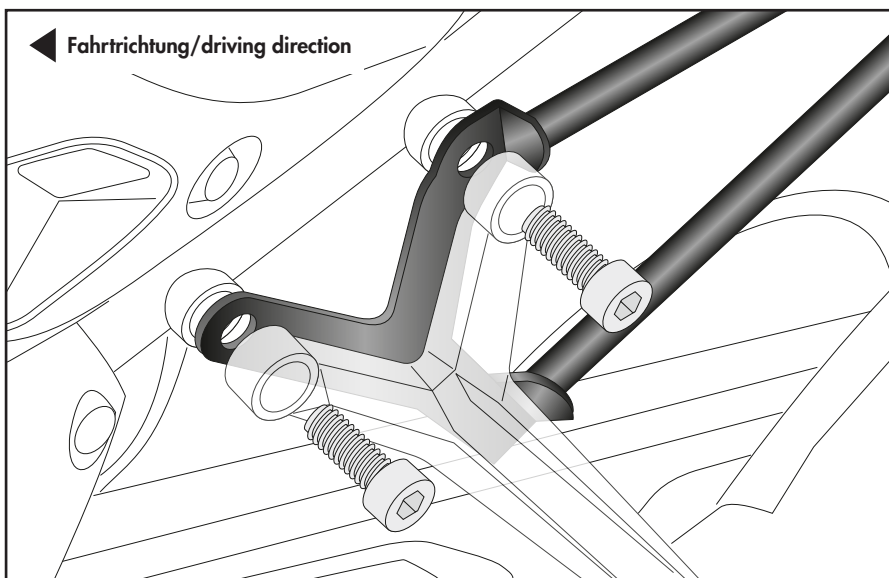
Fastening of the holder right/left:

Between the pillion footrest holder and the frame. Use the allen screws M8x30.

4x



1



Montage der C-Bows rechts/links:

An dem montierten Halter.

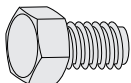
Dazu die Sechskantschrauben M6x16 und die U-Scheiben Ø6,4 verwenden.

Fastening of the C-Bows right/left:

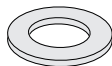
On the mounted holder.

Use hexagon bolts M6x16 and washers Ø6,4.

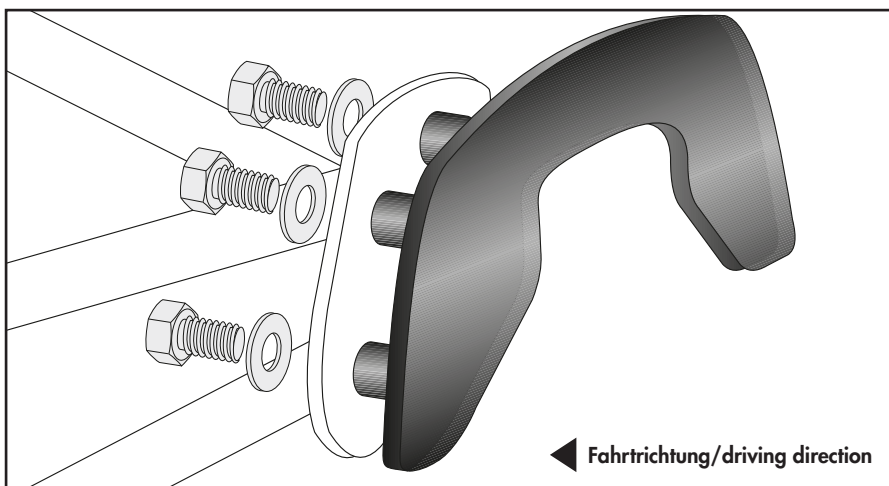
6x



6x



2



Achtung / Attention:

Nach der Montage alle Verschraubungen auf festen Sitz kontrollieren! Abgebaute Teile wieder montieren. Bitte beachten Sie unsere beigefügten Serviceinformationen.

Control all screw connections after the assembling for tightness! Reassemble the dismantled parts. Please notice our enclosed service information.

Weiteres Zubehör für dieses Modell auf www.hepco-becker.de / More accessories for this model see www.hepco-becker.de

HEPCO&BECKER GmbH | An der Steinmauer 6 | 66955 Pirmasens | Germany | Tel. +49 6331 1453100 | Fax: +49 6331 1453 120 | Mail: vertrieb@hepco-becker.de