

C-BOW TASCHENHALTER / C-BOW HOLDER



TRIUMPH Speed Triple 1200 RR / RS
(2021-)

Art.Nr./Item-no.:

6307624 00 01 schwarz/black

Bei montierten Taschen ist die Soziustauglichkeit eingeschränkt.
In Kombination mit Royster Neo und Xtravel Taschen empfehlen wir die vertikale C-Bow Verlegung 720630 00 01.

The pillion suitability is limited when side bags are mounted.
In combination with Royster Neo and Xtravel side bags we recommend the vertical C-Bow shifting 720630 00 01.

Inhalt

2x 700007063 C-Bow schwarz

1x 700013139 Halter links

1x 700013140 Halter rechts

1x 700013141 Schraubensatz:

- 4 Zylinderschraube M6x40
- 8 Sechskantschraube M6x16
- 8 U-Scheibe Ø6,4

Content

2x 700007063 C-Bow black

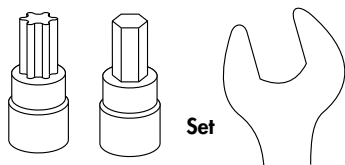
1x 700013139 Holder left

1x 700013140 Holder right

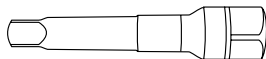
1x 700013141 Screw kit:

- 4 Allen screw M6x40
- 8 Hexagon bolt M6x16
- 8 Washer Ø6,4

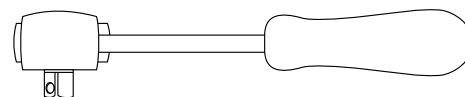
Benötigte Werkzeuge / Required tools



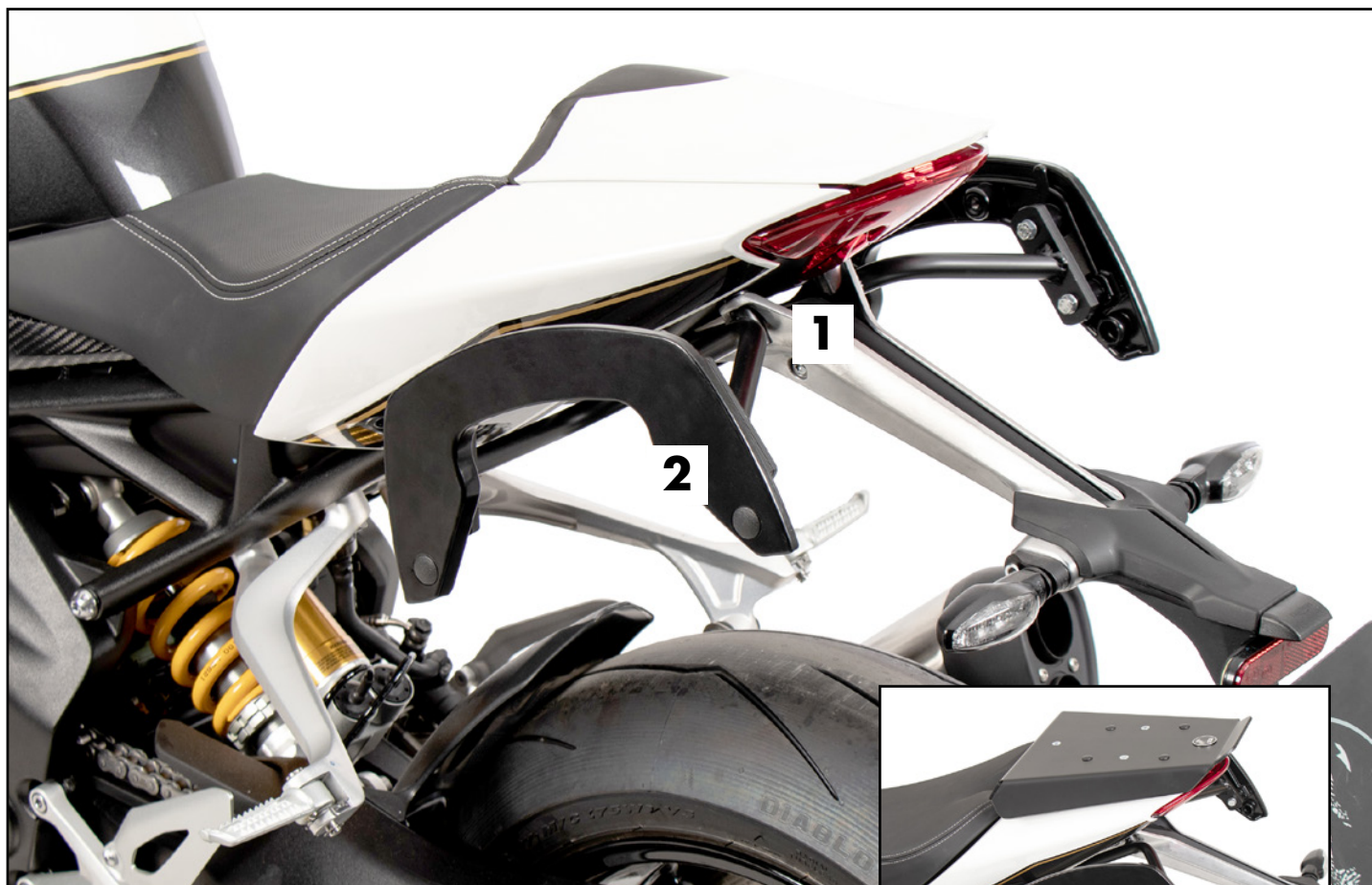
Set



Verlängerung/extension



Ratsche/Ratchet



Baubreite 39 cm
Width: 39 cm

Kombinierbar mit Sportrack
Can be combined with
Sportrack



Wichtig / Important:

Beachten Sie die in Ihrem Land geltenden Zulassungsbestimmungen.

Für den Bereich der BRD gilt: Ein Eintrag in die Fahrzeugpapiere ist nicht erforderlich.

Wir empfehlen, die Montage in einer Fachwerkstatt durchführen zu lassen. Bei der Montage, alle zugänglichen Schrauben vorerst nur locker andrehen, sodass eine spannungsfreie Montage gewährleistet wird. Beim Anziehen der Schrauben, Anzugsmomente beachten.

We recommend having the installation carried out in a professional workshop. During installation, tighten all accessible screws loosely at first to ensure tension-free installation. When tightening the screws, observe the tightening torques.

Vorbereitende Maßnahmen / Preparatory actions

Die Schrauben der Kennzeichenhalterung entfernen, diese entfallen.

Remove the screws of the licence plate holder, these are omitted.

Montageanleitung / Installation Instruction

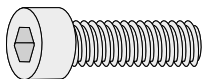
Montage der Halter rechts/links:

Zusammen mit der Kennzeichenhalterung mit den Zylinderschrauben M6x40.

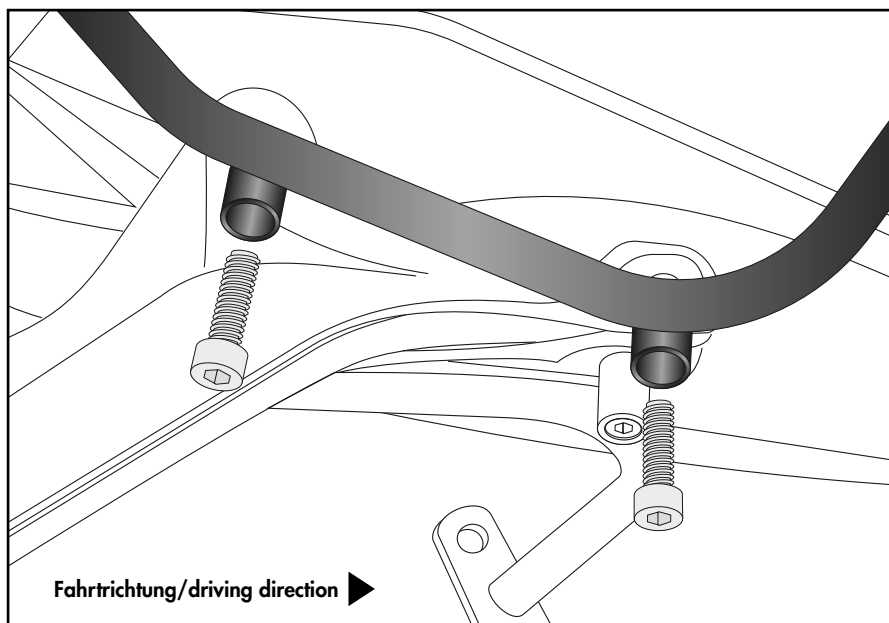
Fastening of the holders right/left:

Together with the licence plate holder with allen screws M6x40.

4x



1



Montage der C-Bows rechts/links:

An den montierten Haltern.

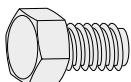
Dazu die Sechskantschrauben M6x16 und die U-Scheiben Ø6,4 verwenden.

Fastening of the C-Bows right/left:

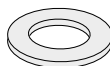
On the mounted holders.

Use hexagon bolts M6x16 and washers Ø6,4.

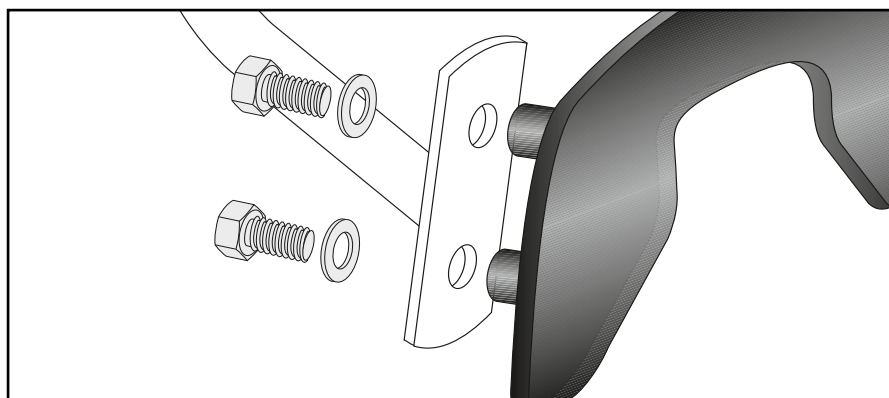
8x



8x



2



Achtung / Attention:

Nach der Montage alle Verschraubungen auf festen Sitz kontrollieren! Abgebaute Teile wieder montieren. Bitte beachten Sie unsere beigefügten Serviceinformationen.

Control all screw connections after the assembling for tightness! Reassemble the dismantled parts. Please notice our enclosed service information.

Weiteres Zubehör für dieses Modell auf www.hepco-becker.de / More accessories for this model see www.hepco-becker.de