

C-BOW TASCHENHALTER / C-BOW HOLDER



TRIUMPH Tiger 1200 Rally Pro

GT / GT Pro (2022-)

Art.Nr./Item-no.:

6307640 00 01 schwarz/black

TRIUMPH Tiger 1200 Rally Explorer

GT Explorer (2022-)

Art.Nr./Item-no.:

6307639 00 01 schwarz/black

Inhalt

- 2x 700007063 C-Bow schwarz
- 1x 700013052 Halter vorne links
- 1x 700013053 Halter vorne rechts
- 1x 700013054 Halter hinten links
- 1x 700013055 Halter hinten rechts
- 1x 700013056 Schraubensatz:
 - 2 Zylinderschraube M8x35
 - 2 Zylinderschraube M8x65
 - 8 Sechskantschraube M6x16
 - 8 U-Scheibe Ø6,4

Content

- 2x 700007063 C-Bow black
- 1x 700013052 Holder front left
- 1x 700013053 Holder front right
- 1x 700013054 Holder rear left
- 1x 700013055 Holder rear right
- 1x 700013056 Screw kit:
 - 2 Allen screw M8x35
 - 2 Allen screw M8x65
 - 8 Hexagon bolt M6x16
 - 8 Washer Ø6,4

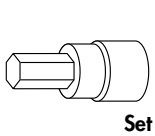


Baubreite 53 cm
Width: 53 cm

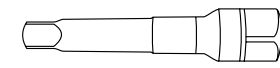
Kombinierbar mit
Alu-/Easyrack/Verbreiterung
Can be combined with
Alu-/Easyrack/Enlargement



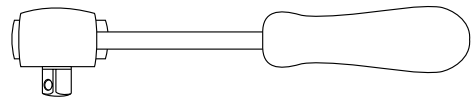
Benötigte Werkzeuge / Required tools



Set



Verlängerung/extension



Ratsche/Ratchet

Wichtig / Important:

Beachten Sie die in Ihrem Land geltenden Zulassungsbestimmungen.

Für den Bereich der BRD gilt: Ein Eintrag in die Fahrzeugpapiere ist nicht erforderlich.

Wir empfehlen, die Montage in einer Fachwerkstatt durchführen zu lassen. Bei der Montage, alle zugänglichen Schrauben vorerst nur locker andrehen, sodass eine spannungsfreie Montage gewährleistet wird. Beim Anziehen der Schrauben, Anzugsmomente beachten.

We recommend having the installation carried out in a professional workshop. During installation, tighten all accessible screws loosely at first to ensure tension-free installation. When tightening the screws, observe the tightening torques.

Vorbereitende Maßnahmen / Preparatory actions

Die vorderen und hinteren Schrauben der Gepäckbrücke entfernen, diese entfallen.

Remove the front and rear screws of the original rear rack, screws are omitted.

Montageanleitung / Installation instruction

Montage der Halter vorne rechts/links:

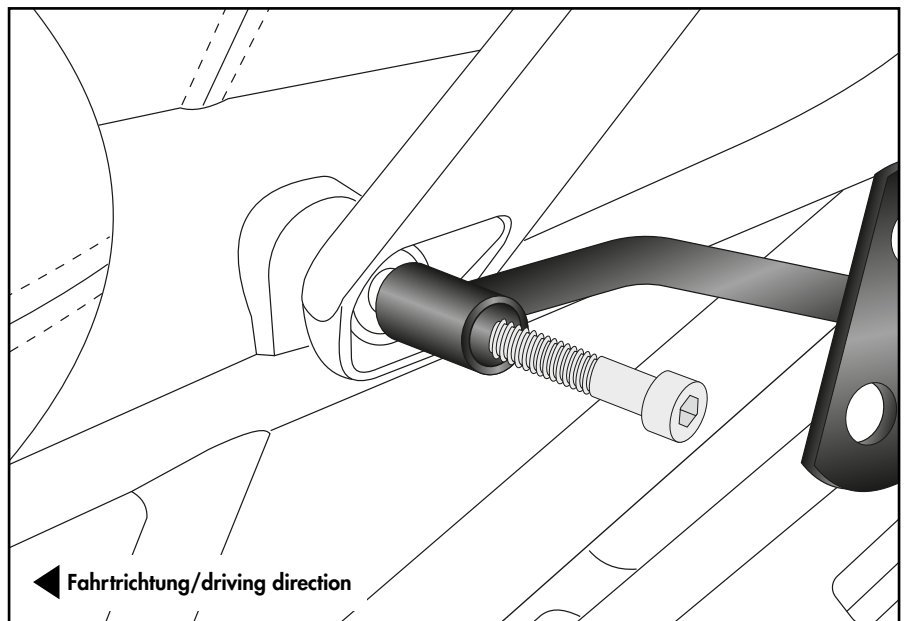
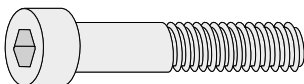
Erfolgt am nun freien Gewinde mit der Zylinderschraube M8x65.

1

Fastening of the holders front right/left:

On the now free thread with the allen screw M8x65.

2x



Montageanleitung / Installation Instruction

Montage der Halter hinten rechts/links:

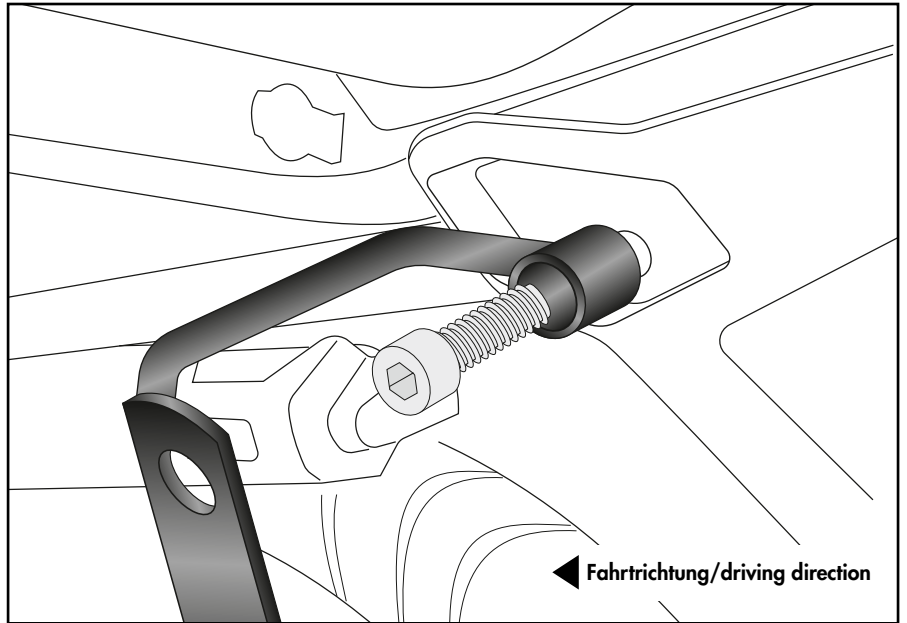
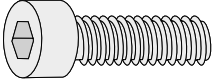
Erfolgt am nun freien Gewinde mit der Zylinderschraube M8x35.

2

Fastening of the holders rear right/left:

On the now free thread with the allen screw M8x35.

2x



Montage der C-Bows rechts/links:

An den montierten Haltern.

Dazu die Sechskantschrauben M6x16 und die U-Scheiben Ø6,4 verwenden.

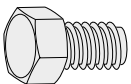
3

Fastening of the C-Bows right/left:

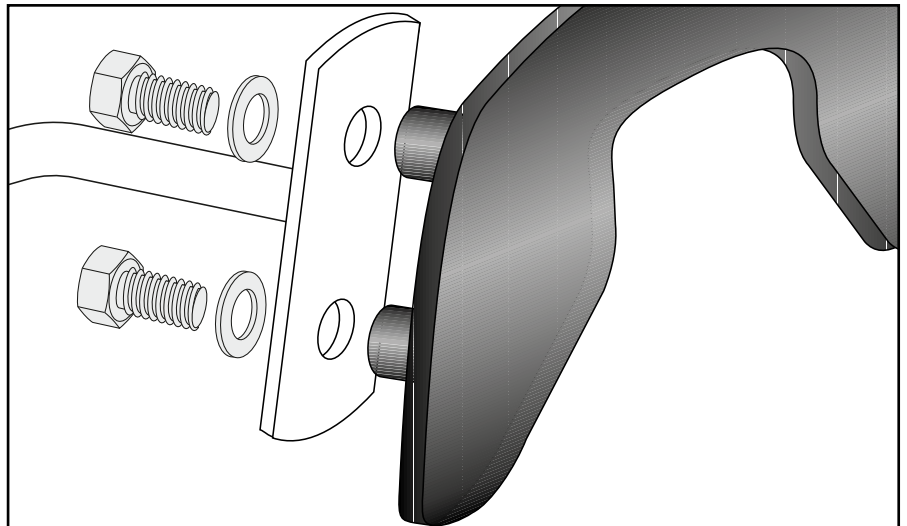
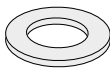
On the mounted holders.

Use hexagon bolts M6x16 and washers Ø6,4.

8x



8x



Achtung / Attention:

Nach der Montage alle Verschraubungen auf festen Sitz kontrollieren! Abgebaute Teile wieder montieren. Bitte beachten Sie unsere beigefügten Serviceinformationen.

Control all screw connections after the assembling for tightness! Reassemble the dismantled parts. Please notice our enclosed service information.

Weiteres Zubehör für dieses Modell auf www.hepco-becker.de / More accessories for this model see www.hepco-becker.de

HEPCO&BECKER GmbH | An der Steinmauer 6 | 66955 Pirmasens | Germany | Tel. +49 6331 1453100 | Fax: +49 6331 1453 120 | Mail: vertrieb@hepco-becker.de