

C-BOW TASCHENHALTER / C-BOW HOLDER



BENELLI Leoncino 800

(2022-)

Art.Nr./Item-no.:

6307645 00 01 schwarz/black

Inhalt

2x 700007063 C-Bow schwarz

1x 700012841 Halter links

1x 700012842 Halter rechts

1x 700012843 Schraubensatz:

- 2 Zylinderschraube M8x35
- 2 Zylinderschraube M8x45
- 6 Sechskantschraube M6x16
- 6 U-Scheibe Ø6,4

Content

2x 700007063 C-Bow black

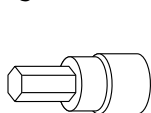
1x 700012841 Holder left

1x 700012842 Holder right

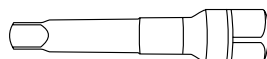
1x 700012843 Screw kit:

- 2 Allen screw M8x35
- 2 Allen screw M8x45
- 6 Hexagon bolt M6x16
- 6 Washer Ø6,4

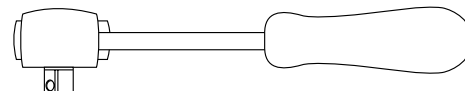
Benötigte Werkzeuge / Required tools



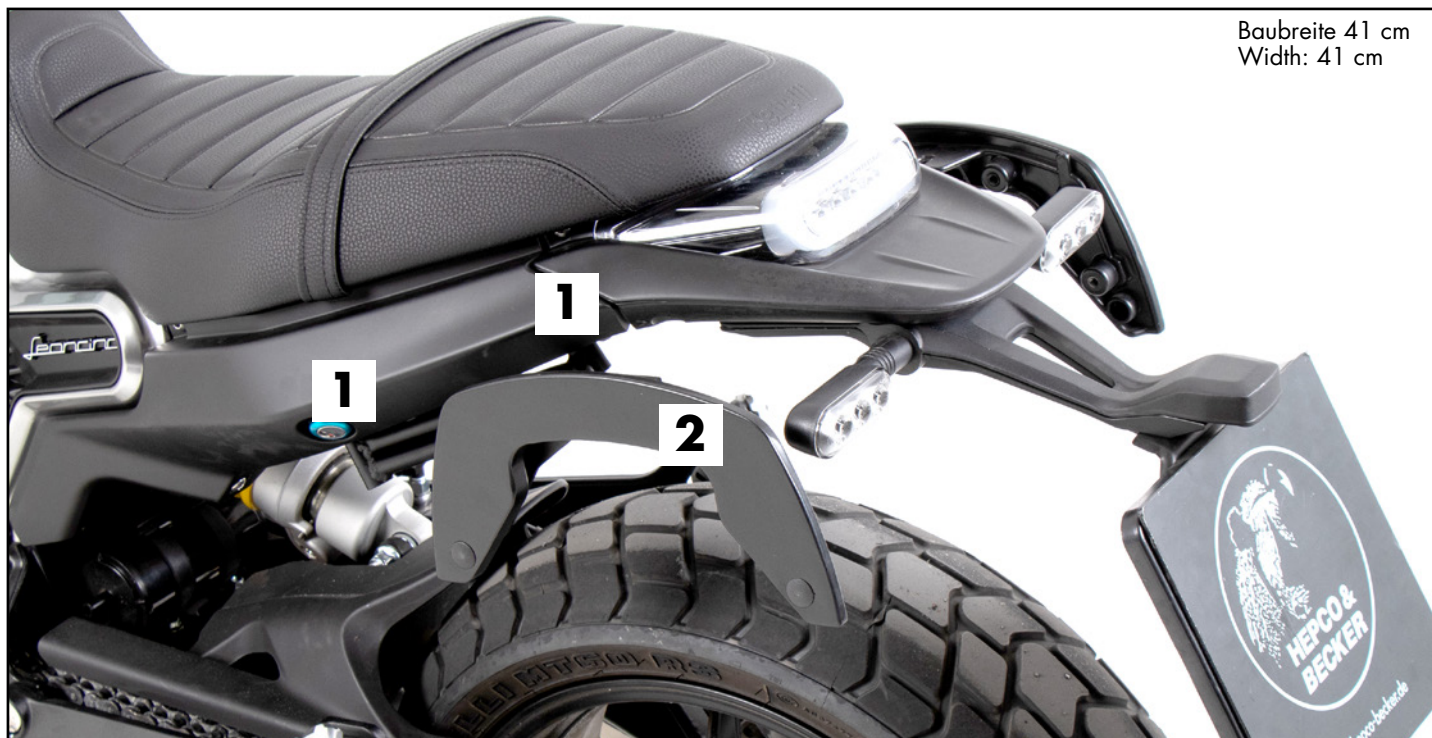
Set



Verlängerung/extension



Ratsche/Ratchet



Baubreite 41 cm
Width: 41 cm

Wichtig / Important:

Beachten Sie die in Ihrem Land geltenden Zulassungsbestimmungen.

Für den Bereich der BRD gilt: Ein Eintrag in die Fahrzeugpapiere ist nicht erforderlich.

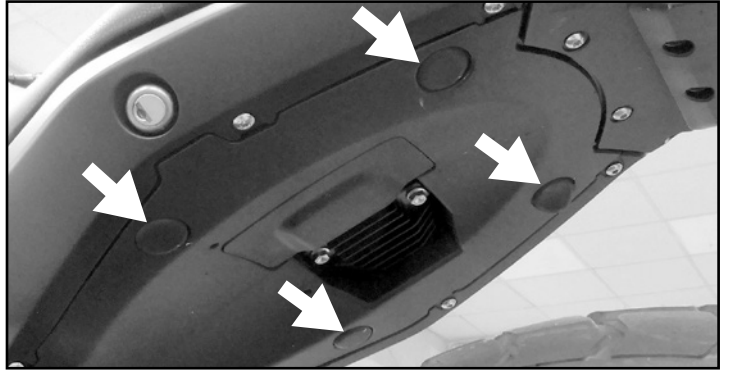
Wir empfehlen, die Montage in einer Fachwerkstatt durchführen zu lassen. Bei der Montage, alle zugänglichen Schrauben vorerst nur locker andrehen, sodass eine spannungsfreie Montage gewährleistet wird. Beim Anziehen der Schrauben, Anzugsmomente beachten.

We recommend having the installation carried out in a professional workshop. During installation, tighten all accessible screws loosely at first to ensure tension-free installation. When tightening the screws, observe the tightening torques.

Vorbereitende Maßnahmen / Preparatory actions

Die 4 Abdeckungen unter dem Heck entfernen, diese entfallen.

Remove the 4 covers under the rear, these are omitted.



Montageanleitung / Installation Instruction

Montage der Halter rechts/links:

Vorne: 1

Mit der Zylinderschraube M8x45 an den nun freien Gewinden.

Hinten: 2

Mit der Zylinderschraube M8x35 an den nun freien Gewinden.

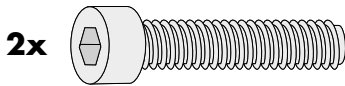
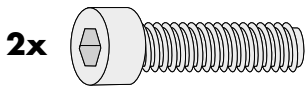
Fastening of the holders right/left:

Front: 1

With allen screw M8x45 at the now free threads.

Rear: 2

With allen screw M8x35 at the now free threads.



Montage der C-Bows rechts/links:

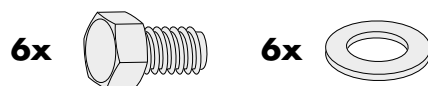
An den montierten Haltern.

Dazu die Sechskantschrauben M6x16 und die U-Scheiben Ø6,4 verwenden.

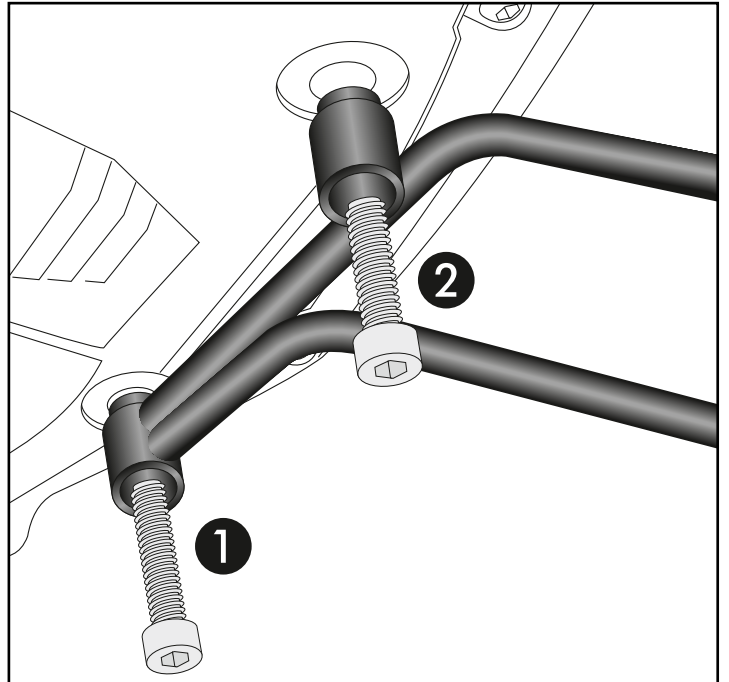
Fastening of the C-Bows right/left:

On the mounted holders.

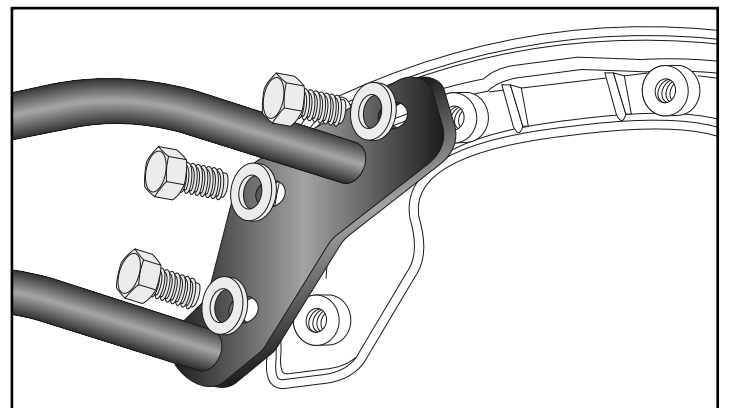
Use hexagon bolts M6x16 and washers Ø6,4.



1



2



Achtung / Attention:

Nach der Montage alle Verschraubungen auf festen Sitz kontrollieren! Abgebaute Teile wieder montieren. Bitte beachten Sie unsere beigefügten Serviceinformationen.

Control all screw connections after the assembling for tightness! Reassemble the dismantled parts. Please notice our enclosed service information.

Weiteres Zubehör für dieses Modell auf www.hepco-becker.de / More accessories for this model see www.hepco-becker.de

HEPCO&BECKER GmbH | An der Steinmauer 6 | 66955 Pirmasens | Germany | Tel. +49 6331 1453100 | Fax: +49 6331 1453 120 | Mail: vertrieb@hepco-becker.de