

C-Bow

TRIUMPH Speed Triple
1050 Bj.2006-2010

Art.-Nr.:
630.775 schwarz



KRAUSER[®]
MOTORRADGEPÄCKSYSTEME ■ BIKE BAGS

TRIUMPH Speed Triple
Bj.2006-2010

Art.-Nr.: 4006.004.131 schwarz
Art.-Nr.: 4006.006.131 schwarz

Montage

Der Bausatz umfaßt die folgenden Teile:

Stück	Bestellnr.	Bezeichnung
2	700007063	C-Bow schwarz
1	700007140	C-Bow Halteadapter vorne links
1	700007139	C-Bow Halteadapter vorne rechts
1	700007141	C-Bow Halteadapter hinten
2	151.182	Inbusschraube M5x45
8	150.828	Sechskantschraube M6x16
8	150.809	U-Scheibe Ø6,4

Vorbereitende Arbeiten:

Die Soziesfußrasten müssen abmontiert werden.
Auspuffblenden demontieren. Aupuffverschraubung lösen, damit eine Lasche eingeschoben werden kann.
Die hinteren Blinker verbleiben in der Originalposition.

Tip:

Ziehen sie alle zugänglichen Schrauben zuerst nur locker an. Nachdem alles montiert ist, werden die Schrauben dann auf das entsprechende Anzugsmoment festgezogen. Dadurch wird sichergestellt, dass das Produkt spannungsfrei angebaut ist. Schrauben zusätzlich mit Sicherungsmittel sichern. Anzugsmomente des Motorradherstellers beachten!



Anzugsmomente des Motorradherstellers beachten!
Nach der Montage alle Verschraubungen auf festen Sitz kontrollieren!
Bitte beachten Sie unsere beigefügten Serviceinformationen.



Hepco & Becker GmbH
An der Steinmauer 6
D-66955 Pirmasens
Tel.: 06331 - 1453 - 100
Fax: 06331 - 1453 - 120
eMail: vertrieb@hepco-becker.de
www.hepco-becker.de



Krauser GmbH
An der Steinmauer 6
D-66955 Pirmasens
Tel.: 06331 - 1453 - 250
Fax: 06331 - 1453 - 260
eMail: vertrieb@krauser.de
www.krauser.de

09032010/260710/130214/061115

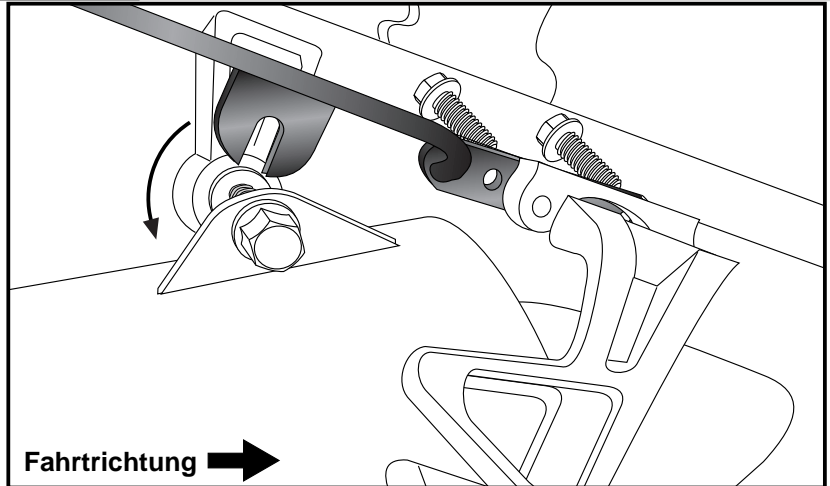


Montage

1 Befestigung der Halteadapter links und rechts vorne/oben:

Die vorderen Halteadapter werden von innen an der Befestigung der Fußrasten mitverschraubt. Dafür verwendet man die Originalschrauben. Zusätzlich wird der Halteadapter noch zwischen Auspuff und Rahmenlasche mit der Originalschraube verschraubt.

1

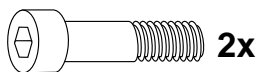
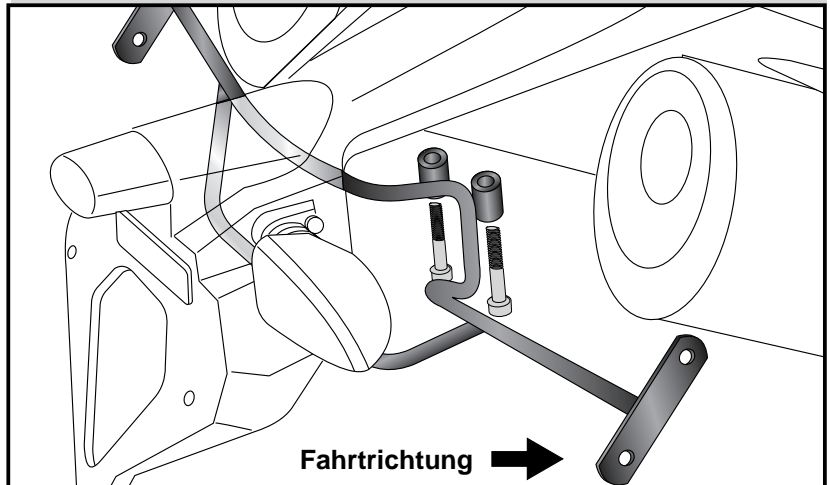


2 Befestigung des Halteadapters hinten:

Die beiden Schrauben der Kotflügelbefestigung herauschrauben, diese entfallen!

Der Adapterbügel wird dann zusammen mit dem Kotflügel mit den Inbusschrauben M5 x 45mm unter dem Heck verschraubt.

2

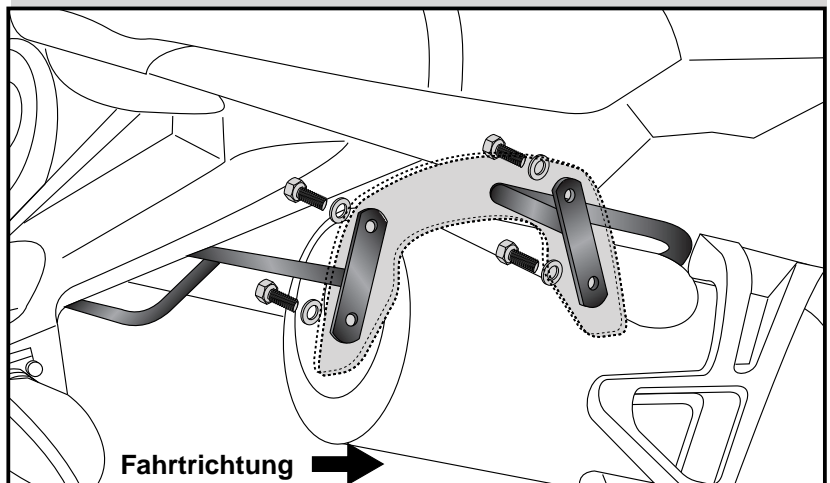


3 Montage des C-Bow:

C-Bow Halter mit den Halteadaptern verschrauben.

Zur Befestigung die Sechskantschrauben M6 x 16 mit U-Scheiben ø6,4 verwenden.

3



TRIUMPH
Speed Triple 1050
 date of manufacture 2006-2010

item.-no.:
 630.775 black



TRIUMPH
Speed Triple 1050
 date of manufacture 2006-2010

item-no.: 4006.004.131 black
 item-no.: 4006.006 .131 black

Assembling instructions

The kit includes the following parts:

Quant	item no.	description
2	70007063	C-Bow black
1	70007140	C-Bow adapter front left
1	70007139	C-Bow adapter front right
1	70007141	C-Bow adapter rear
2	151.182	allen screw M5x45
8	150.828	hexagon bolt M6x16
8	150.809	washer Ø6,4

Preparing:

Dismantle footrest bracket. Dismantle exhaust covers.
 Loose the screws of the exhaust suspension.
 The rear blinker remain in their original position.

Tip:

Fit all parts and screw on not too strong.
 After mounting all parts, the screws should be tightened
 to the torque specified.
 This guarantees, that the kit is mounted without tension.



Control all screw connections after the assembling for tightness!
 Please notice our enclosed service information.



Hepco & Becker GmbH
 An der Steinmauer 6
 D-66955 Pirmasens
 Tel.: +49 6331 - 1453 - 100
 Fax: +49 6331 - 1453 - 120
 eMail: vertrieb@hepco-becker.de
www.hepco-becker.de



Krauser GmbH
 An der Steinmauer 6
 D-66955 Pirmasens
 Tel.: +49 6331 - 1453 - 250
 Fax: +49 6331 - 1453 - 260
 eMail: vertrieb@krauser.de
www.krauser.de

TRIUMPH
Speed Triple 1050
date of manufacture 2006-2010



item.-no.:
630.775 black

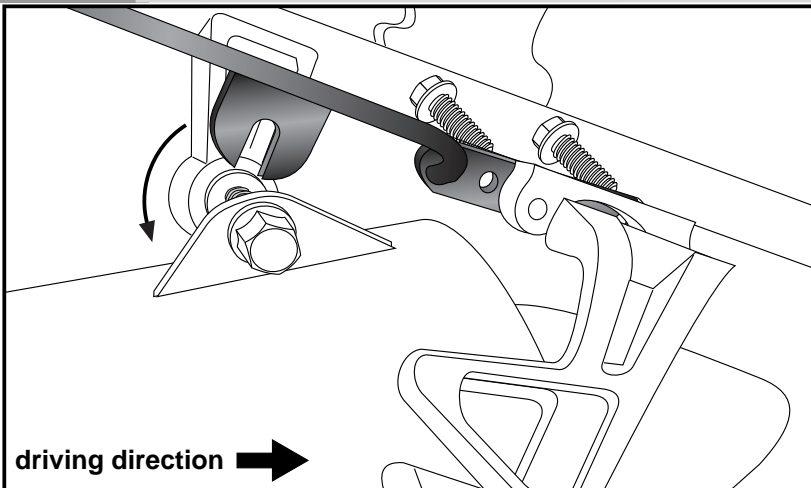
TRIUMPH
Speed Triple 1050
date of manufacture 2006-2010

item.-no.: 4006.004.131 black
item.-no.: 4006.006 .131 black

Assembling instructions

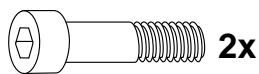
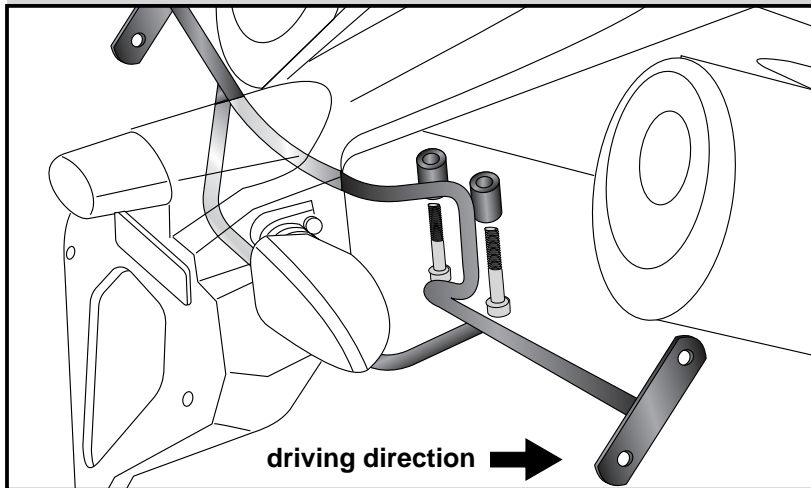
Fastening of the front C-Bow adapters left + right:
inside the frame together with the footrest bracket with the original screws.
Second fixing point is between exhaust and frame.

1



Fastening of the rear C-Bow adapter:
Dismantle the screws of the fender suspension - they are obsolete.
Fix the adapter at these fixing points together with the fender again with allen screws M5 x 45.

2



Fastening of the C-Bow:
with hexagon bolts M6 x 16 and washers ø6,4.

3

