

# C-Bow Taschenhalter

HONDA CBF 500/600/1000

Artikel Nr.:

630947 00 01 schwarz



## Montage

Der Bausatz umfasst die folgenden Teile:

Stück	Bestellnr.	Bezeichnung
2	150.541	C-Bow schwarz
1	701.301	Halteadapter links
1	701.302	Halteadapter rechts
4	150.794	Inbusschraube M8x80
4	150.824	Aludistanz Ø18 x Ø9 x 15mm
4	150.705	Aludistanz Ø18 x Ø9 x 22mm
8	150.828	Sechskantschraube M6x16
8	150.809	U-Scheibe Ø6,4
4	150.810	U-Scheibe Ø8,4

Vorbereitende Arbeiten:

Soziussitzbank entfernen.  
Haltegriffe für Sozius entfernen.

**Tip:**

Ziehen sie alle zugänglichen Schrauben zuerst nur locker an. Nachdem alles montiert ist, werden die Schrauben dann auf das entsprechende Anzugsmoment festgezogen. Dadurch wird sichergestellt, dass das Produkt spannungsfrei angebaut ist.

Schrauben zusätzlich mit Sicherungsmittel sichern.  
Anzugsmomente des Motorradherstellers beachten!



Anzugsmomente des Motorradherstellers beachten!  
Nach der Montage alle Verschraubungen auf festen Sitz kontrollieren!  
Bitte beachten Sie unsere beigefügten Serviceinformationen.



Hepco & Becker GmbH  
An der Steinmauer 6  
D-66955 Pirmasens  
Tel.: 06331 - 1453 - 100  
Fax: 06331 - 1453 - 120  
eMail: [vertrieb@hepco-becker.de](mailto:vertrieb@hepco-becker.de)  
[www.hepco-becker.de](http://www.hepco-becker.de)

# C-Bow Taschenhalter

HONDA CBF 500/600/1000

Artikel Nr.:

630947 00 01 schwarz

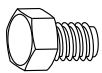


## Montage

### Vorbereitung C-Bow:

C-Bow mit den Halteadaptern links und rechts verschrauben.

Zur Befestigung die Sechskantschrauben M6 x 16 mit U-Scheiben  $\varnothing 6,4$  verwenden.

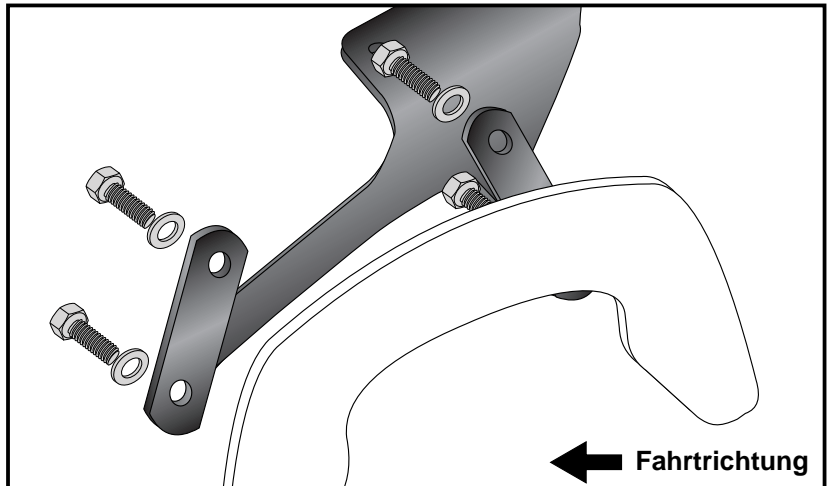


8x

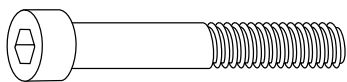
8x



1

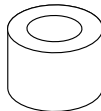


Die so vorbereiteten C-Bow incl. Halteadapter über den Verschraubungspunkten der Haltegriffe positionieren und zusammen mit den Haltegriffen wieder am Rahmenheck verschrauben. Hierzu die Inbusschrauben M8x80 verwenden. Als Abstandshalter jeweils eine Aludistanz  $\varnothing 18 \times \varnothing 9 \times 22$  mm einfügen.

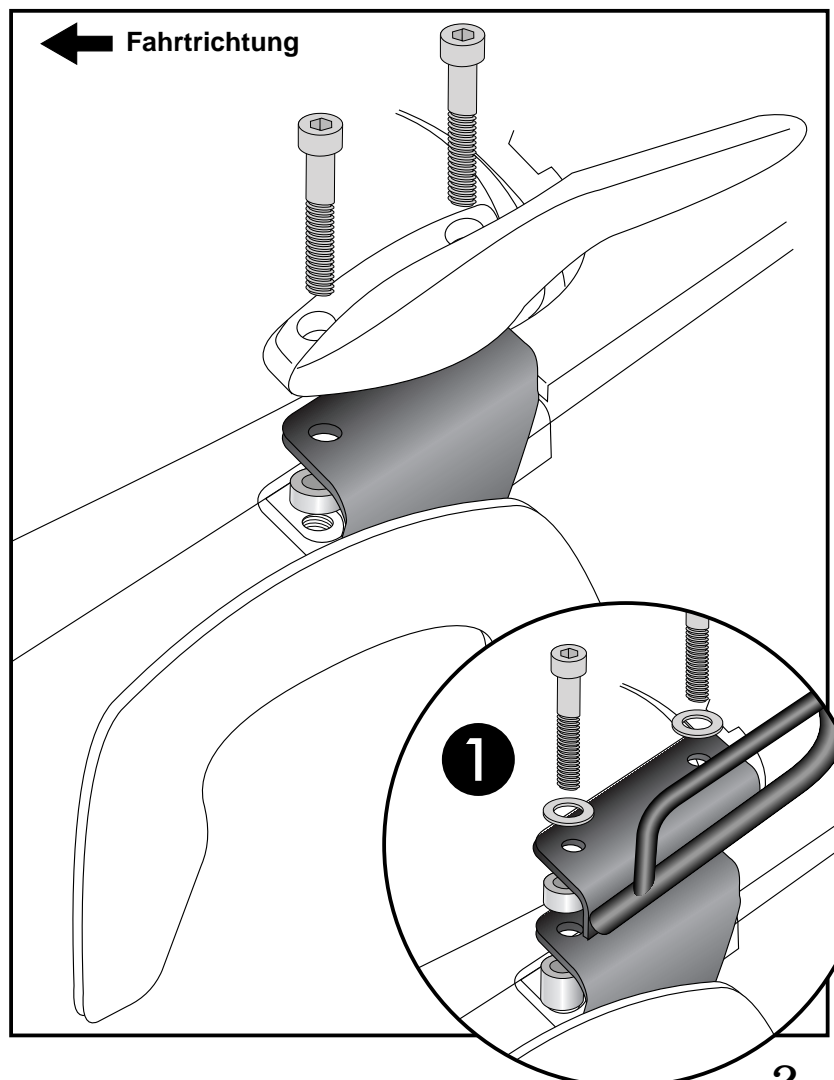


4x

4x

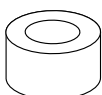


2



①

Bei zusätzlicher Montage einer Gepäckbrücke werden die Alu-Distanzen  $\varnothing 18 \times \varnothing 9 \times 15$  mm zwischen Brücke und C-Bow positioniert und mit den Inbusschrauben M8x80 sowie U-Scheiben  $\varnothing 8,4$  mm verschraubt! Es entfallen dann die original Haltegriffe.



4x

4x



2

# C-Bow Soft bag holder

HONDA CBF 500/600/1000

Item-no.:

630947 00 01 black



## Assembling instructions

The kit includes the following parts:

Quant	item no.	description
2	150.541	C-Bow black
1	701.301	adapter left
1	701.302	adapter right
4	150.794	allen screw M8x80
4	150.824	spacer Ø18 x Ø9 x 15mm
4	150.705	spacer Ø18 x Ø9 x 22mm
8	150.828	hexagon bolt M6x16
8	150.809	washer Ø6,4
4	150.810	washer Ø8,4

Preparing:

Unmount pillion seat.  
Unmount handle bars.

Tip:

Fit all parts and screw on not too strong.  
After mounting all parts, the screws should be tightened to the torque specified.  
This guarantees, that the kit is mounted without tension.



Control all screw connections after the assembling for tightness!  
Please notice our enclosed service information.



Hepco & Becker GmbH  
An der Steinmauer 6  
D-66955 Pirmasens  
Tel.: +49 6331 - 1453 - 100  
Fax: +49 6331 - 1453 - 120  
eMail: [vertrieb@hepco-becker.de](mailto:vertrieb@hepco-becker.de)  
[www.hepco-becker.de](http://www.hepco-becker.de)

# C-Bow Soft bag holder

HONDA CBF 500/600/1000

Item-no.:  
630947 00 01 black



## Assembling instructions

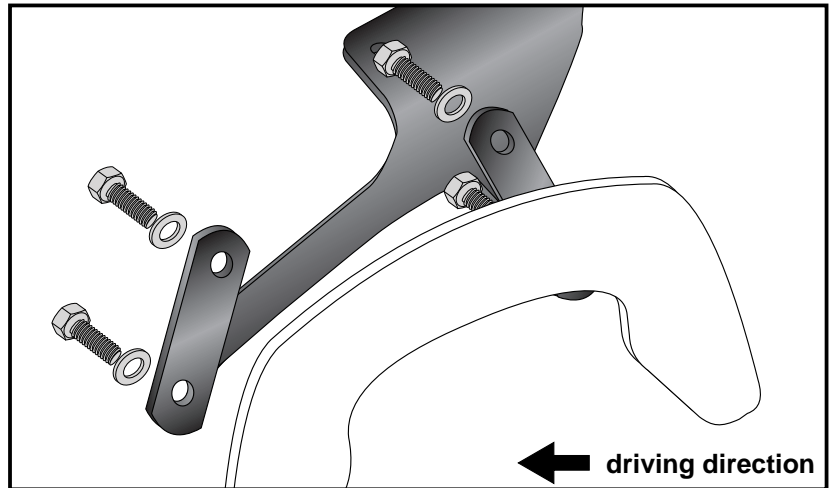
### Preparing C-Bow:

Mount the left and right adapters to the C-Bows.

For fastening, use hexagon bolts M6 x 16 with washers  $\varnothing 6,4$ .



1

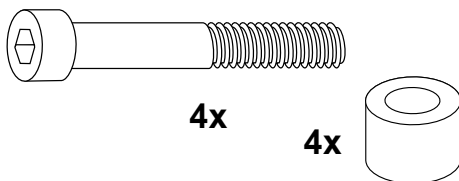


### Fastening of the C-Bows left+right:

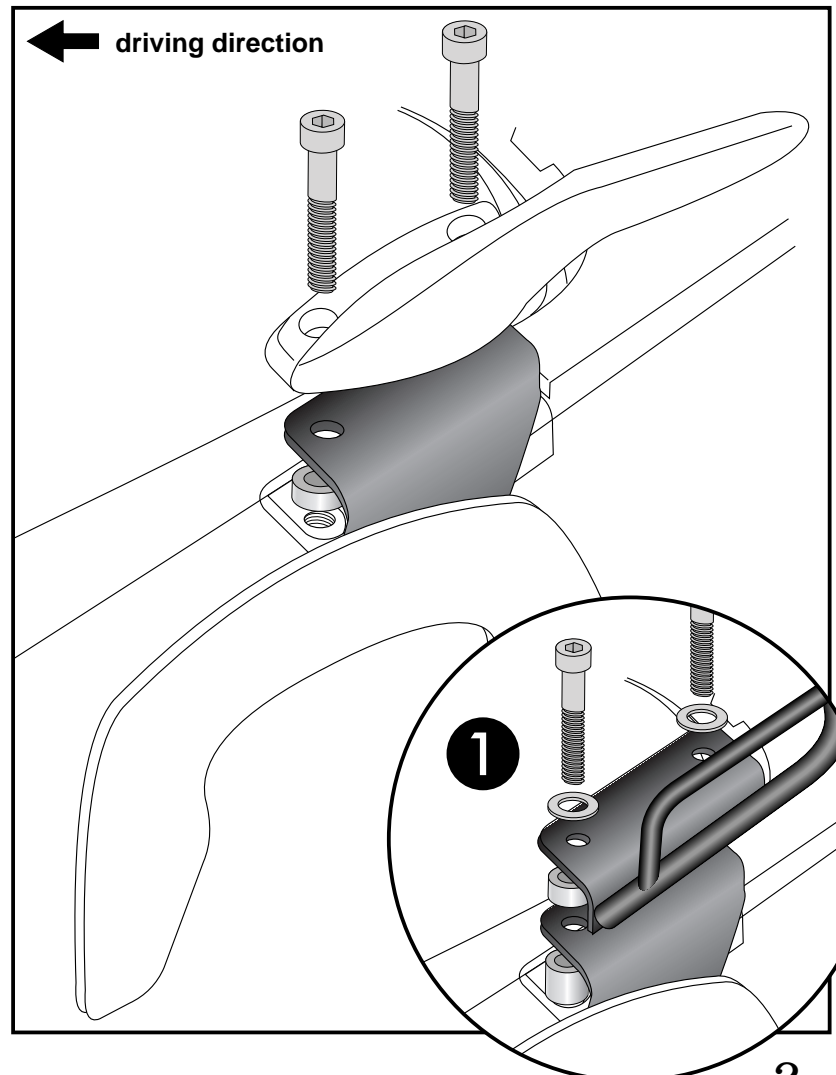
together with the handle bars.

Use allen screw M8X80.

Sandwich spacers  $\varnothing 18 \times \varnothing 9 \times 22$  mm.



2



①

Mounting a C-Bow together with a rear rack you have to sandwich the alu spacer  $\varnothing 18 \times \varnothing 9 \times 15$  mm between rack and C-Bow adapter.

To fix, use allen screw M8X80 with washers  $\varnothing 8,4$  mm.

Handle bars are obsolete.

