

C-Bow Taschenhalter / C-Bow holder

Honda CRF 1100 L Africa Twin

ab Baujahr 2019 / from date of manufacture 2019

Artikel Nr.: / Item-no.:

6309521 00 01 schwarz/black



In Kombination mit Xtravel und Street Taschen ist das Verbreiterungsset 710633 notwendig.
In combination with Xtravel and Street bags the widening set 710633 is necessary.

DE INHALT
GB CONTENT

2x 700007063 C-Bow schwarz
1x 700010820 Halter vorne links
1x 700010821 Halter vorne rechts
1x 700010822 Halter hinten links
1x 700010823 Halter hinten rechts
1x 700010824 Schraubensatz:

2x Zylinderschraube ISK M8x30
3x Zylinderschraube ISK M8x50
8x Sechskantschraube M6x16
4x U-Scheibe Ø8,4
8x U-Scheibe Ø6,4
2x Aludistanz Ø18xØ9x25 schwarz

2x 700007063 C-Bow black
1x 700010820 Holder front left
1x 700010821 Holder front right
1x 700010822 Holder rear left
1x 700010823 Holder rear right
1x 700010824 Screw kit:

2x Allen screw M8x30
3x Allen screw M8x50
8x Hexagon bolt M6x16
4x Washer Ø8,4
8x Washer Ø6,4
2x Alu spacer Ø18xØ9x25 black



DE Baubreite 52 cm
GB Width: 52 cm

DE Kombinierbar mit
GB Can be combined with
Alu-/Easyrack

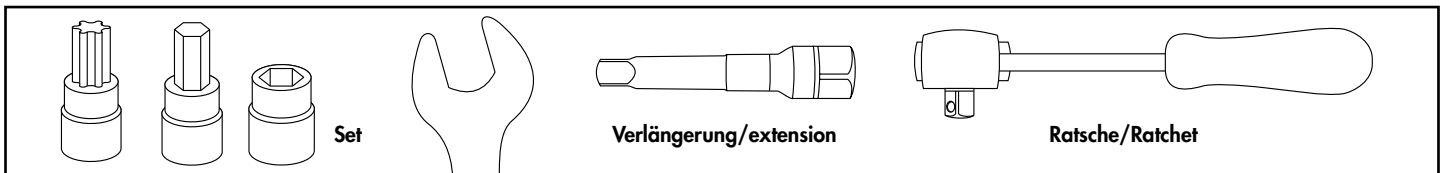
DE WICHTIG
GB IMPORTANT

Beachten Sie die in Ihrem Land geltenden Zulassungsbestimmungen.
Für den Bereich der BRD gilt: Ein Eintrag in die Fahrzeugpapiere ist nicht erforderlich.

Die Voraussetzung für die Montage ist natürlich eine gewisse technische Erfahrung. Wenn Sie sich nicht sicher sind, wie man eine bestimmte Arbeit ausführt, sollten Sie diese Ihrer Fachwerkstatt überlassen.
Ziehen sie alle zugänglichen Schrauben zuerst nur locker an. Nachdem alles montiert ist, werden die Schrauben dann auf das entsprechende Anzugsmoment festgezogen. Dadurch wird sichergestellt, dass das Produkt spannungsfrei angebaut ist. Anzugsmomente beachten! Nach der Montage alle Verschraubungen auf festen Sitz kontrollieren!

Of course, the assembly requires a certain technical experience. If you are not sure how to execute a determined action, you should ask your local distributor to do it. First, tighten all screws only loosely. After mounting all parts, the screws should be tightened to the torque specified. This guarantees, that the product is mounted without tension. Observe the tightening torques of the manufacturer! Control all screw connections after the assembling for tightness!

DE BENÖTIGTE WERKZEUGE
GB TOOLS REQUIRED



DE VORBEREITUNG
GB PREPARING

Rechts und links jeweils die Schraube unterhalb der Soziussitzbank, die Schrauben der Soziusfußrastenhalterung links sowie die Schraube der hinteren Endtopfhalterung entfernen, diese entfallen.
Right and left remove the screw under the pillion seat, the screws of the pillion footrest bracket on the left and the screw of the rear silencer bracket, these are omitted.

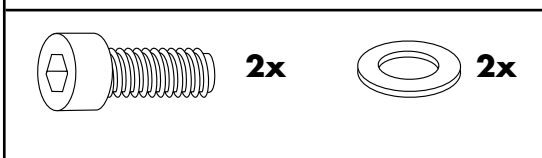
DE MONTAGEANLEITUNG
GB MOUNTING INSTRUCTIONS

Montage Halter links vorne:

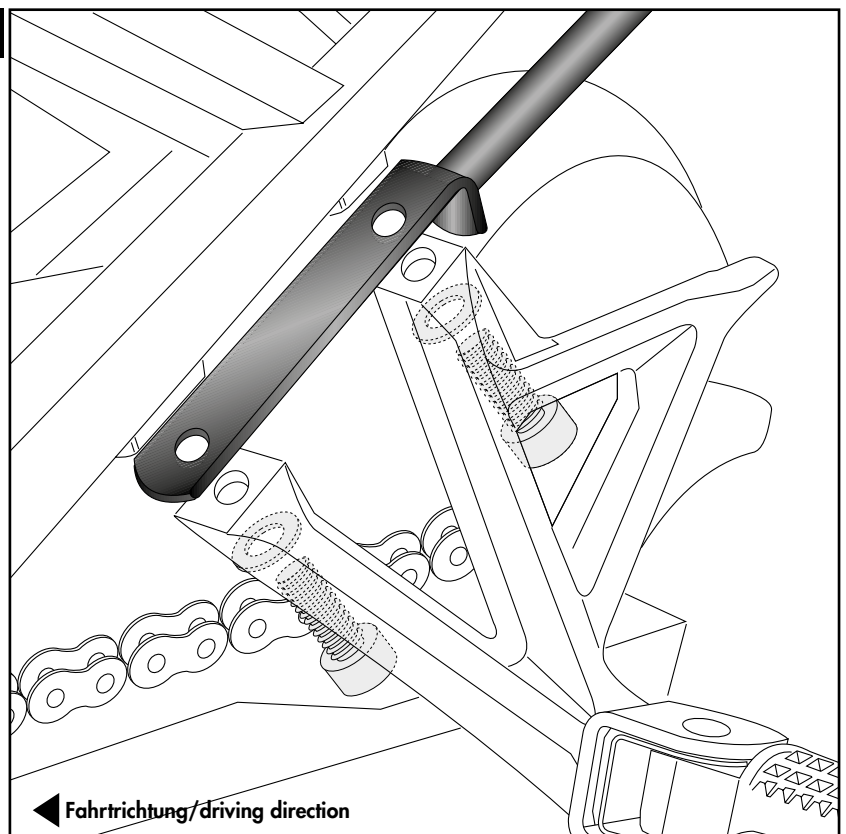
Zwischen Soziusfußrastenhalterung und Rahmen mit den Zylinderschrauben M8x30 sowie U-Scheiben Ø8,4.

Fastening of the holder left front:

Between pillion footrest bracket and frame with allen screw M8x30 and washer Ø8,4.



1



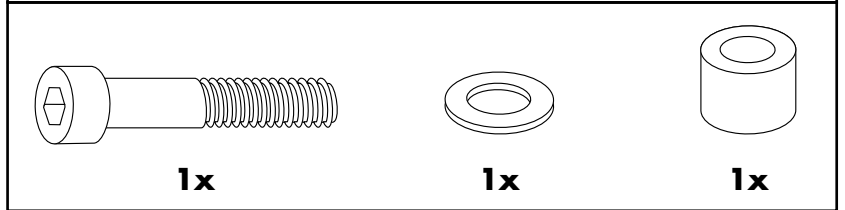
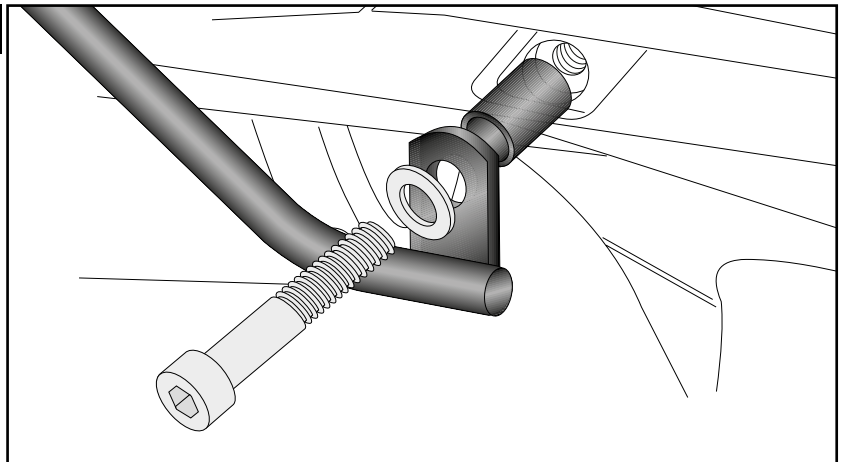
Montage Halter links hinten:

An der nun freien Gewindebohrung mit der Zylinderschraube M8x50 sowie U- Scheibe Ø8,4. Zwischen Lasche und Rahmen die Aludistanz Ø18xØ9x25 fügen. (Diese entfällt bei gemeinsamer Montage mit der Gepäckbrücke).

Fastening of the holder left rear:

At the now free thread with the allen screw M8x50 and washer Ø8.4. Insert the alu spacer Ø18xØ9x25 between bracket and frame. (The spacer is omitted if the bracket is mounted together with the rear rack).

2



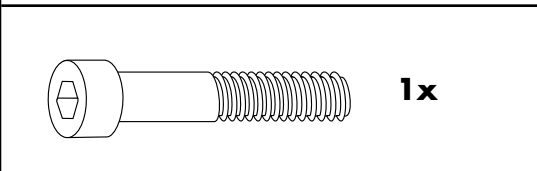
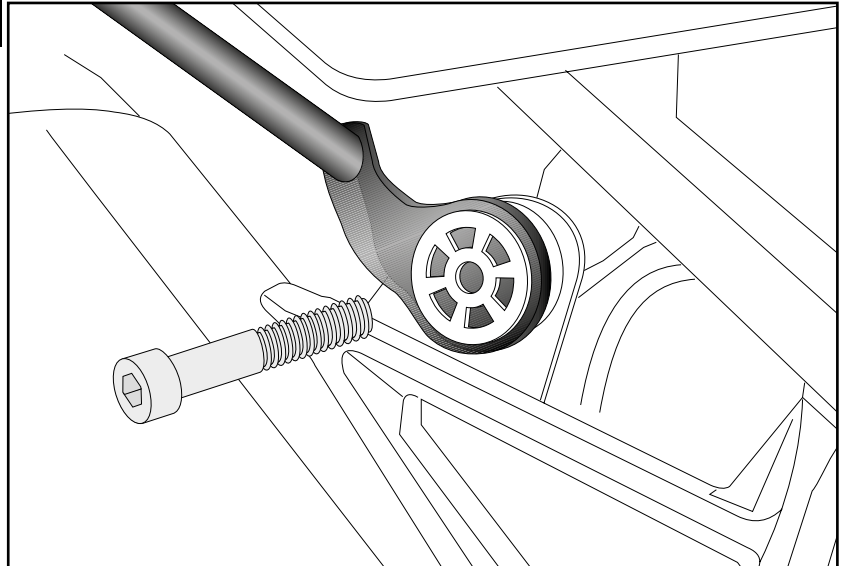
Montage Halter rechts vorne:

An der nun freien Gewindebohrung zusammen mit dem Endtopf. Hierfür die Zylinderschraube M8x50 sowie die originale Lochscheibe verwenden.

Fastening of the holder right front:

At the now free thread together with the exhaust muffler with the allen screw M8x50 and the original perforated disc.

3



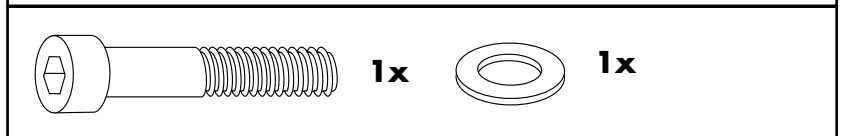
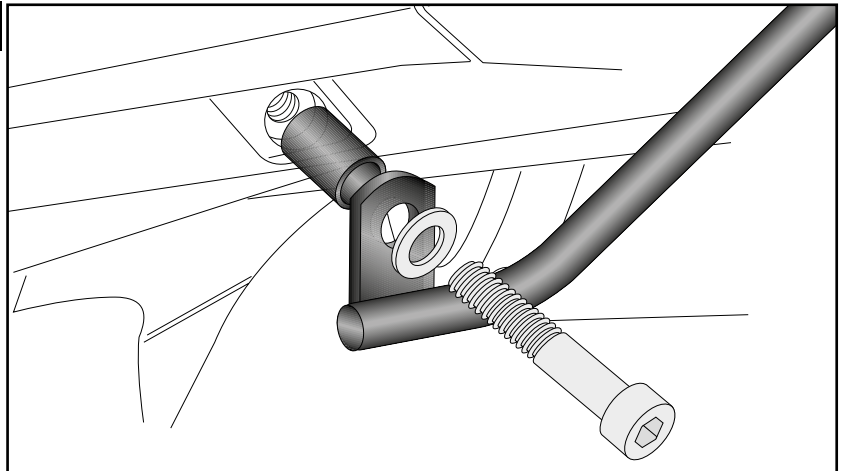
Montage Halter rechts hinten:

An der nun freien Gewindebohrung mit der Zylinderschraube M8x50 sowie U- Scheibe Ø8,4. Zwischen Lasche und Rahmen die Aludistanz Ø18xØ9x25 fügen. (Diese entfällt bei gemeinsamer Montage mit der Gepäckbrücke).

Fastening of the holder right rear:

At the now free thread with the allen screw M8x50 and washer Ø8.4. Insert the alu spacer Ø18xØ9x25 between bracket and frame. (The spacer is omitted if the bracket is mounted together with the rear rack).

4



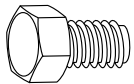
DE MONTAGEANLEITUNG
GB MOUNTING INSTRUCTIONS

Montage der C-Bows rechts/links:

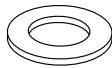
An den montierten Adaptern.
Dazu die Sechskantschrauben M6x16
und die U-Scheiben Ø6,4 verwenden.

Fastening of the C-Bows right/left:

On the mounted adapters.
Use hexagon bolts M6x16 and washers
Ø6,4.

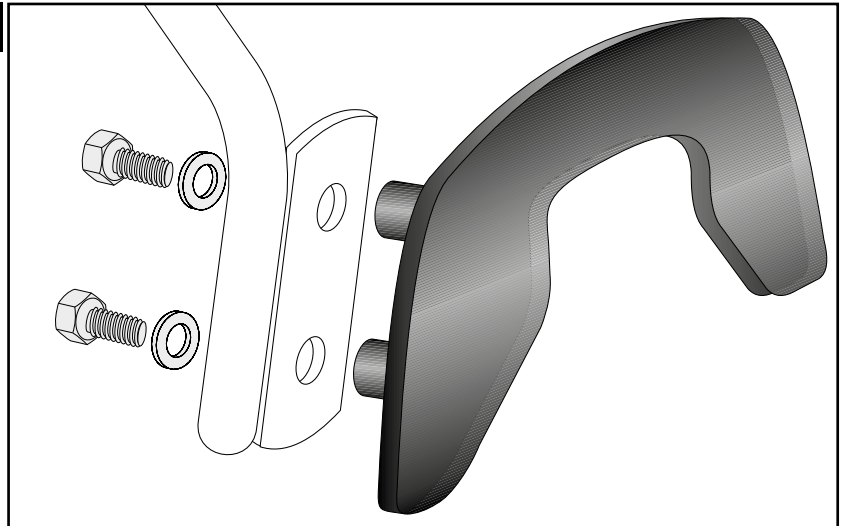


8x



8x

5



! DE ACHTUNG
GB CAUTION

**Nach der Montage alle Verschraubungen auf festen Sitz kontrollieren ! Abgebaute Teile wieder montieren.
Bitte beachten Sie unsere beigefügten Serviceinformationen.**

**Control all screw connections after the assembling for tightness! Reassemble the dismantled parts.
Please notice our enclosed service information.**

Als weiteres Zubehör lieferbar:/ Also available:

- 6619521 01 01 Easyrack
- 6529521 01 01 Alurack
- 5019521 00 01/22 Motorschutzbügel / Engine guard
- 5029521 00 01/22 Tankschutzbügel / Tank guard
- 5069521 00 01 Tankring
- 5059521 00 01 Hauptständer / Center stand
- 7009521 00 01 Lampenschutzgitter / Headlight grilles
- 42129521 00 01 Griffschutz / Handle guard
- 42119521 00 91 Seitenständerplatte / Side stand enlargement

Weiteres Zubehör auf unsere Homepage. More accessories: see our homepage.



Hepco & Becker GmbH
An der Steinmauer 6
D-66955 Pirmasens
Germany

Tel.: +49 (0)6331 - 1453 - 100
Fax: +49 (0)6331 - 1453 - 120
eMail: vertrieb@hepco-becker.de
www.hepco-becker.de