

C-Bow Taschenhalter / C-Bow holder

HONDA CB 650 R

2021-

Artikel Nr.: / Item-no.:

6309529 00 01 schwarz/black

HONDA CBR 650 R

2021-

Artikel Nr.: / Item-no.:

6309532 00 01 schwarz/black



DE INHALT
GB CONTENT

2x 700007063 C-Bow schwarz

1x 700011502 Halter links

1x 700011503 Halter rechts

2x 700011504 Adapter

1x 700011505 Schraubensatz:

- 4 Linsenschraube M8x25
- 2 Zylinderschraube M8x55
- 4 Zylinderschraube M8x30
- 4 Zylinderschraube M8x25
- 8 Sechskantschrauben M6x16
- 12 U-Scheibe Ø8,4
- 8 U-Scheibe Ø6,4
- 4 Selbstsichernde Mutter M8
- 2 Aludistanz Ø18xØ9x5

2x 700007063 C-Bow black

1x 700011502 Holder left

1x 700011503 Holder right

2x 700011504 Adapter

1x 700011505 Screw kit:

- 4 Filister head screw M8x25
- 2 Allen screw M8x55
- 4 Allen screw M8x30
- 4 Allen screw M8x25
- 8 Hexagon bolt M6x16
- 12 Washer Ø8,4
- 8 Washer Ø6,4
- 4 Self lock nut M8
- 2 Alu spacer Ø18xØ9x5



DE Baubreite 43 cm
GB Width: 43 cm

DE Kombinierbar mit
GB Can be combined with
Alu-/Easyrack/Minirack

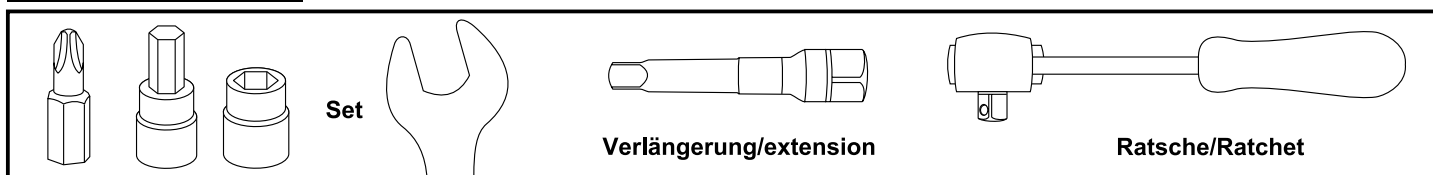
DE WICHTIG
GB IMPORTANT

Beachten Sie die in Ihrem Land geltenden Zulassungsbestimmungen.
Für den Bereich der BRD gilt: Ein Eintrag in die Fahrzeugpapiere ist nicht erforderlich.

Die Voraussetzung für die Montage ist natürlich eine gewisse technische Erfahrung. Wenn Sie sich nicht sicher sind, wie man eine bestimmte Arbeit ausführt, sollten Sie diese Ihrer Fachwerkstatt überlassen.
Ziehen sie alle zugänglichen Schrauben zuerst nur locker an. Nachdem alles montiert ist, werden die Schrauben dann auf das entsprechende Anzugsmoment festgezogen. Dadurch wird sichergestellt, dass das Produkt spannungsfrei angebaut ist. Anzugsmomente beachten! Nach der Montage alle Verschraubungen auf festen Sitz kontrollieren!

Of course, the assembly requires a certain technical experience. If you are not sure how to execute a determined action, you should ask your local distributor to do it. First, tighten all screws only loosely. After mounting all parts, the screws should be tightened to the torque specified. This guarantees, that the product is mounted without tension. Observe the tightening torques of the manufacturer! Control all screw connections after the assembling for tightness!

DE BENÖTIGTE WERKZEUGE
GB TOOLS REQUIRED

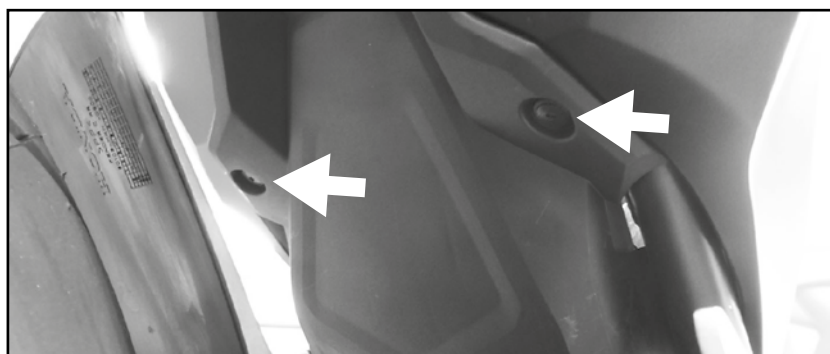


DE VORBEREITUNG
GB PREPARING

Sozius- und Fahrersitz entfernen.
Die 4 Schrauben der Verkleidungen rechts und links entfernen.
Remove the pillion and driver's seat.
Remove the 4 screws from the right and left fairings.



Die 2 Haltepins der Verkleidungen auf der Unterseite entfernen und die Verkleidung komplett demontieren.
Remove the 2 retaining pins of the fairings on the underside and completely dismantle the fairing.



Die abgebildete Komponente der Verkleidung entfernen, hierfür jeweils die beiden Kreuzschlitzschrauben entfernen, Komponente entfällt.

Remove the pictured component of the fairing, for this remove the two phillips screws left/right, component is omitted.



Nun die Sechskantschrauben der Kennzeichenhalterung entfernen, diese entfallen.

Jeweils die hintere Schraube der Soziusfußrastenhalter entfernen, diese entfallen.

Now remove the hexagon screws of the licence plate holder, these are omitted.

Remove the rear screws of the pillion footrests left and right, screws are obsolete.

Montage der Adapter rechts/links:

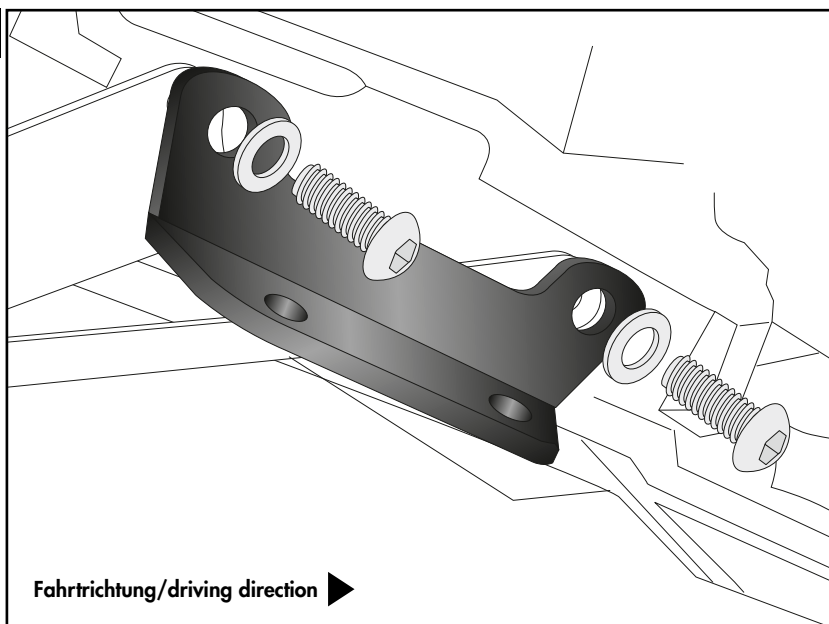
Die Montage erfolgt mit den Linsenschrauben M8x25 sowie U-Scheiben Ø8,4 auf dem Kennzeichenhalter.

Fastening of the adapters right/left:

With the filister head screws M8x25 and washers Ø8,4 on the licence plate holder.



1



Montage C-Bow Halter rechts/links hinten:

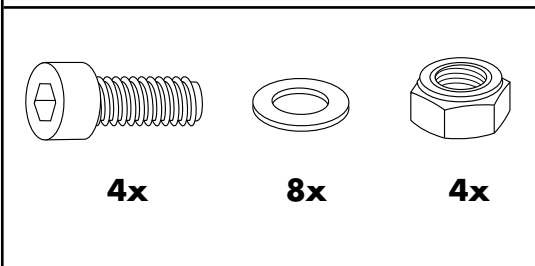
Die Montage erfolgt unter den Adaptern mit den Zylinderschrauben M8x25, U-Scheiben Ø8,4 sowie selbstsichernden Muttern M8.

Bei gemeinsamer Montage mit Alu-, Easy- oder Mini-rack werden hier die Zylinderschrauben M8x30 verwendet.

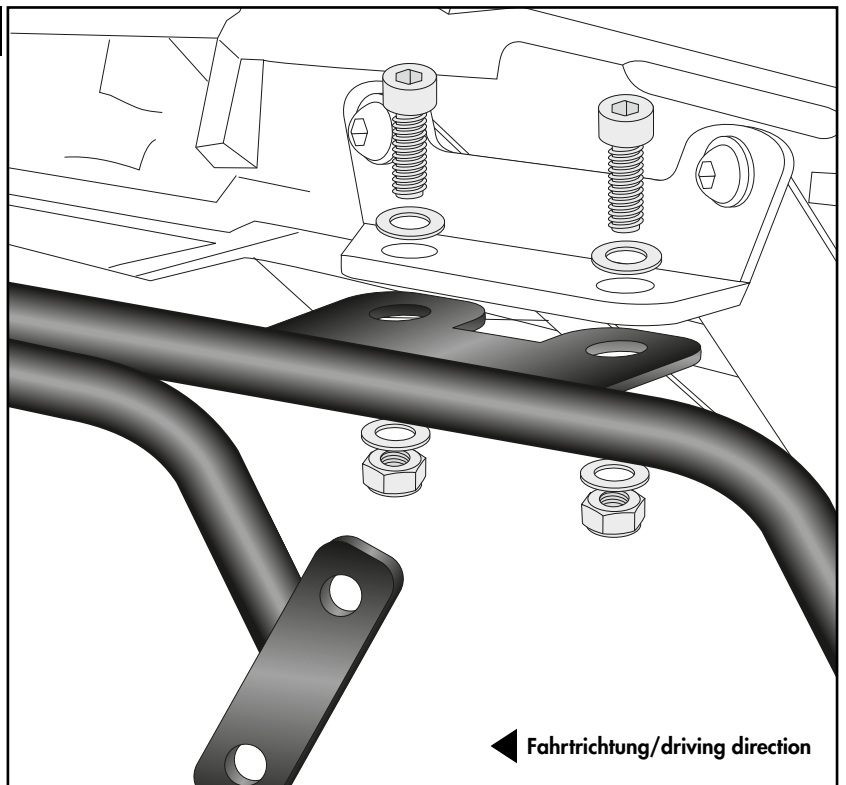
Fastening of the C-Bow holder right/left rear:

Under the adapters with allen screws M8x25, washers Ø8,4 and self lock nuts M8.

When mounting together with an Alu-, Easy- or Mini-rack the allen screws M8x30 are used here.



2



Montage C-Bow Halter rechts/links vorne:

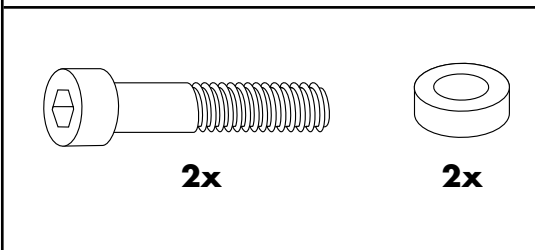
Die Montage erfolgt mit der Zylinderschraube M8x55 in der nun freien hinteren Bohrung der Fußraste. Zwischen Buchse und Fußrastenhalter die Aludistanz Ø18xØ9x5 fügen.

Bei gemeinsamer Montage mit Alu-, Easy- oder Mini-rack entfällt die Aludistanz.

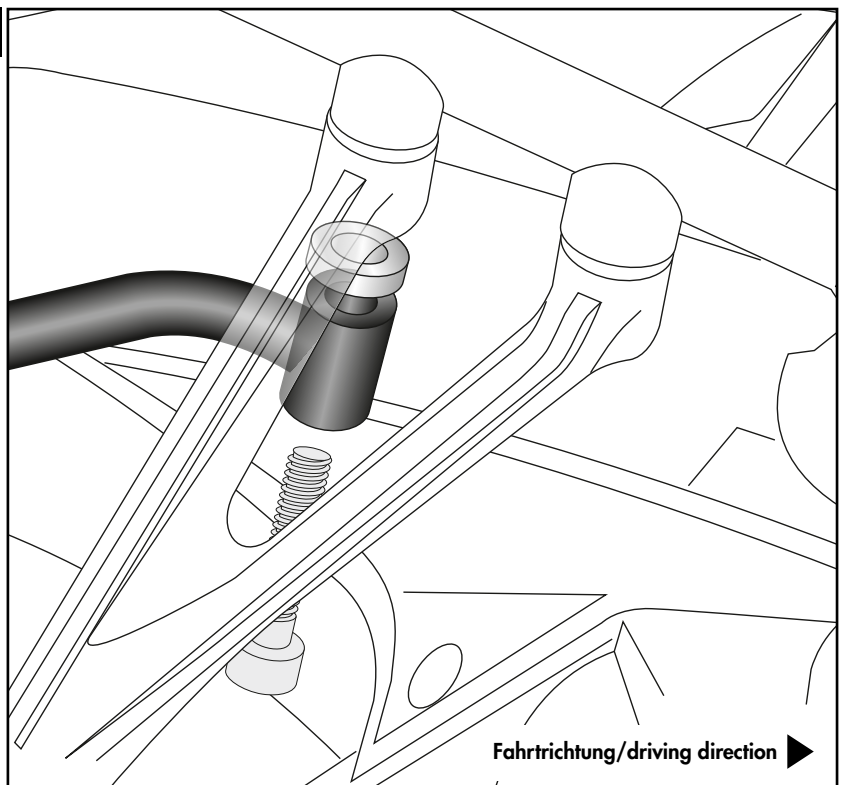
Fastening of the C-Bow holder right/left front:

On the now free rear thread of the footrest with the allen screw M8x55. Insert the alu spacer Ø18xØ9x5 between the bushing and the footrest holder.

When mounting together with an Alu-, Easy- or Mini-rack the alu spacer is obsolete.



3



Montage der C-Bows rechts/links:

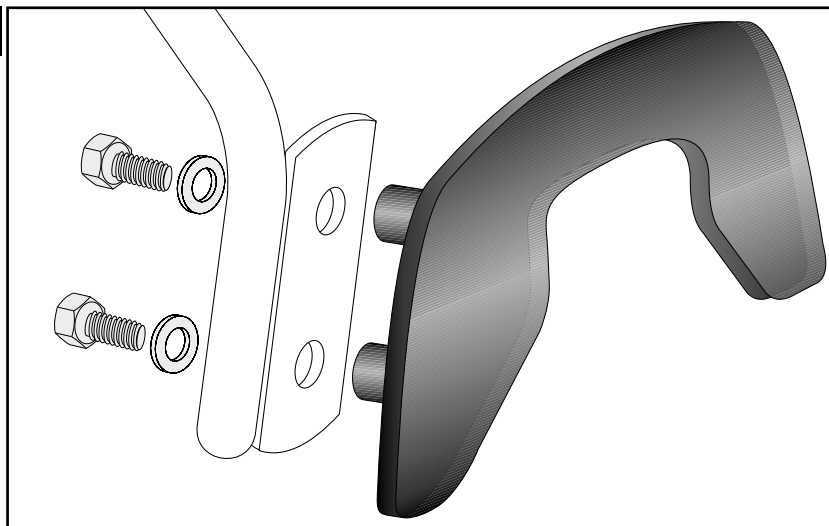
An den montierten Adaptern.
Dazu die Sechskantschrauben M6x16
und die U-Scheiben Ø6,4 verwenden.

Fastening of the C-Bows right/left:

On the mounted adapters.
Use hexagon bolts M6x16 and washers
Ø6,4.



4



**Nach der Montage alle Verschraubungen auf festen Sitz kontrollieren! Abgebaute Teile wieder montieren.
Bitte beachten Sie unsere beigefügten Serviceinformationen.
Control all screw connections after the assembling for tightness! Reassemble the dismantled parts.
Please notice our enclosed service information.**

Als weiteres Zubehör lieferbar:/ Also available:

- Easyrack
- Alurack
- Minirack
- Sportrack
- Motorschutzbügel / Engine guard
- Tankring
- Seitenständerplatte / Side stand enlargement

Weiteres Zubehör auf unserer Homepage. More accessories: see our homepage.



Hepco & Becker GmbH
An der Steinmauer 6
D-66955 Pirmasens
Germany

Tel.: +49 (0)6331 - 1453 - 100
Fax: +49 (0)6331 - 1453 - 120
eMail: vertrieb@hepco-becker.de
www.hepco-becker.de