

C-Bow Taschenhalter

HONDA VFR 1200 F

Artikel Nr.:
630960 schwarz



Montage

Der Bausatz umfaßt die folgenden Teile:

| Stück | Bestellnr. | Bezeichnung |
|-------|------------|------------------------------|
| 2 | 700007063 | C-Bow schwarz |
| 1 | 700007263 | Haltegriff Honda VFR 1200 F |
| 1 | 700007317 | Halteadapter vorne rechts |
| 1 | 700007318 | Halteadapter vorne links |
| 1 | 700007319 | Halteadapter hinten rechts |
| 1 | 700007320 | Halteadapter hinten links |
| 2 | 150.787 | Inbusschraube M8 x 45mm |
| 4 | 150.782 | Inbusschraube M8 x 20mm |
| 2 | 150.276 | Inbusschraube M5 x 12mm |
| 2 | 150.938 | Linsenkopfschraube M8 x 20mm |
| 2 | 150.842 | Sechskantschraube M8 x 35mm |

| Stück | Bestellnr. | Bezeichnung |
|-------|------------|--------------------------------|
| 8 | 150.829 | Sechskantschraube M6x16 |
| 2 | 151.078 | U-Scheibe ø5,4 |
| 8 | 150.809 | U-Scheibe Ø6,4 |
| 10 | 150.810 | U-Scheibe Ø8,4 |
| 2 | 150.800 | Selbstsichernde Mutter M8 |
| 2 | 150.882 | Alu-Distanzen ø18 x ø9 x 10 mm |

Tip:
Ziehen sie alle zugänglichen Schrauben zuerst nur locker an. Nachdem alles montiert ist, werden die Schrauben dann auf das entsprechende Anzugsmoment festgezogen. Dadurch wird sichergestellt, dass das Produkt spannungsfrei angebaut ist.



Anzugsmomente des Motorradherstellers beachten!
Nach der Montage alle Verschraubungen auf festen Sitz kontrollieren!
Bitte beachten Sie unsere beigefügten Serviceinformationen.



Hepco & Becker GmbH
An der Steinmauer 6
D-66955 Pirmasens
Tel.: 06331 - 1453 - 100
Fax: 06331 - 1453 - 120
eMail: vertrieb@hepco-becker.de
www.hepco-becker.de

C-Bow Taschenhalter

HONDA VFR 1200 F

Artikel Nr.:
630960 schwarz



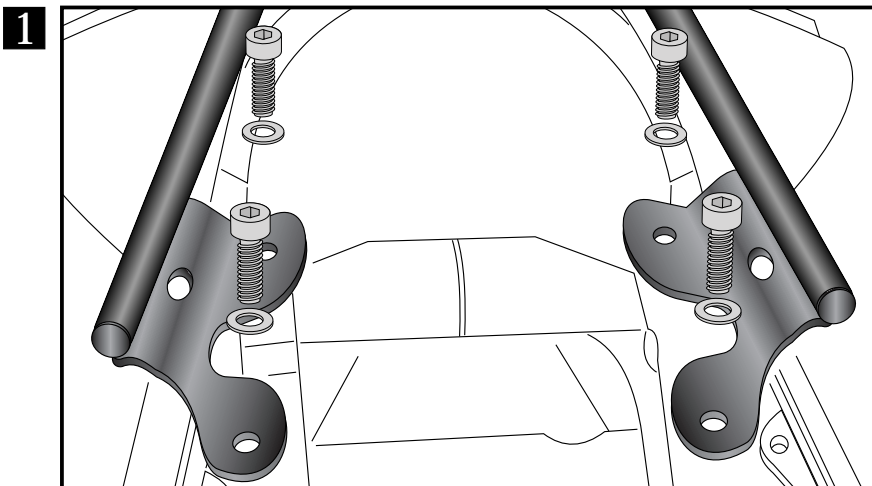
Montage

Vorbereitende Arbeiten:

Sitzbank abnehmen.
Originalbügel demontieren (entfällt)
Die hinteren Blinker verbleiben
in der Originalposition.

Montage Haltebügel:

Der mitgelieferten Haltebügel wird mit
den Inbusschrauben M8 x 20mm und U-
Scheiben Ø8,4 an den Bohrungen der
Haltegriffe montiert.



Montage Halteadapter vorne:

Der Halteadapter wird an der hinteren
Verschraubung der Soziusfußrasten mit
verschraubt.
Die Originalschraube entfällt.

①

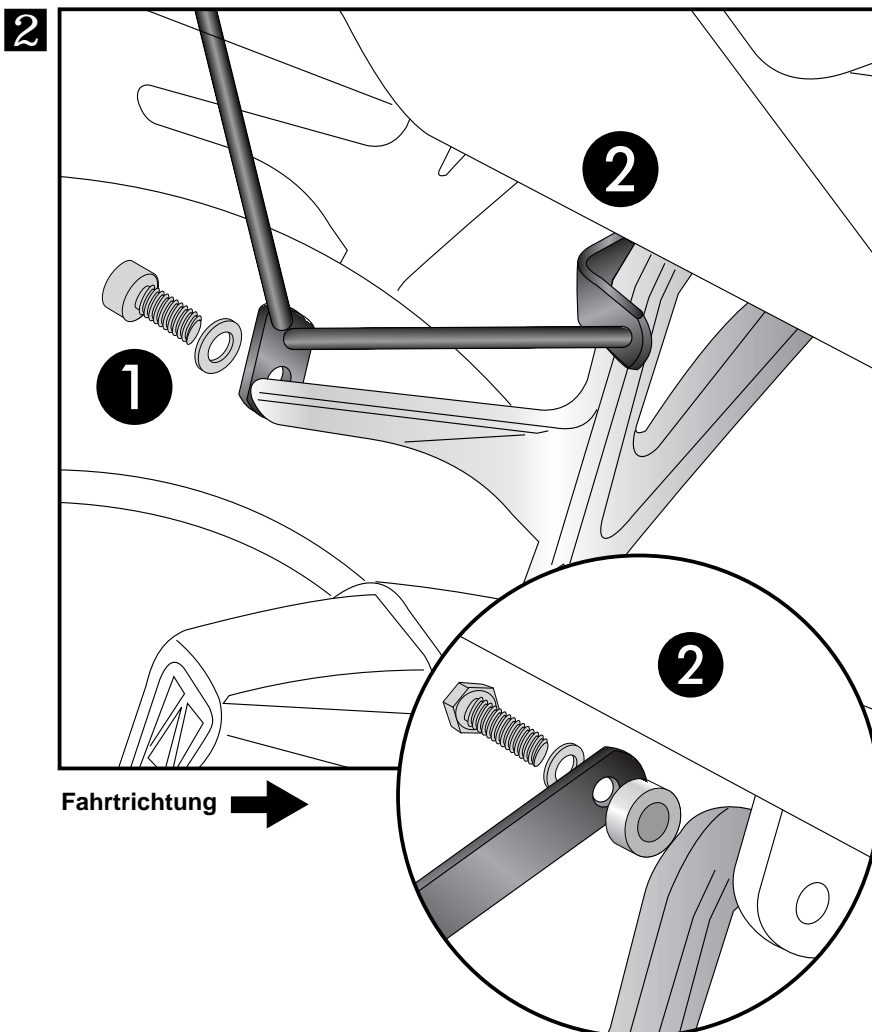
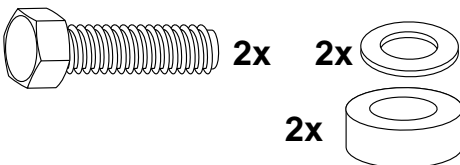
Am Fersenschutz der Fußrasten wird
der Adapter mit den Inbusschrauben
M5 x 12mm und U- Scheiben Ø5,4
verschraubt.



②

Die Befestigung erfolgt mit den
Sechskantschrauben M8 x 35mm
und U-Scheiben Ø8,4.
Zwischen Adapter und Fußraste muss
eine Distanz Ø18 x Ø9 x 10mm
eingesetzt werden.

Um die Montage leichter durchführen zu
können den Gleichrichter lösen.



C-Bow Taschenhalter

HONDA VFR 1200 F

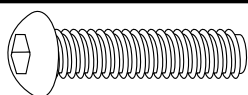
Artikel Nr.:
630960 schwarz



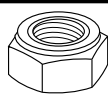
Montage

Montage der hinteren Adaptern
links und rechts:

An dem zuvor montierten Haltegriff mit
den Linsenkopfschrauben M8x40,
sowie den U-Scheiben Ø8,4 und
selbtsichernder Mutter M8.



2x

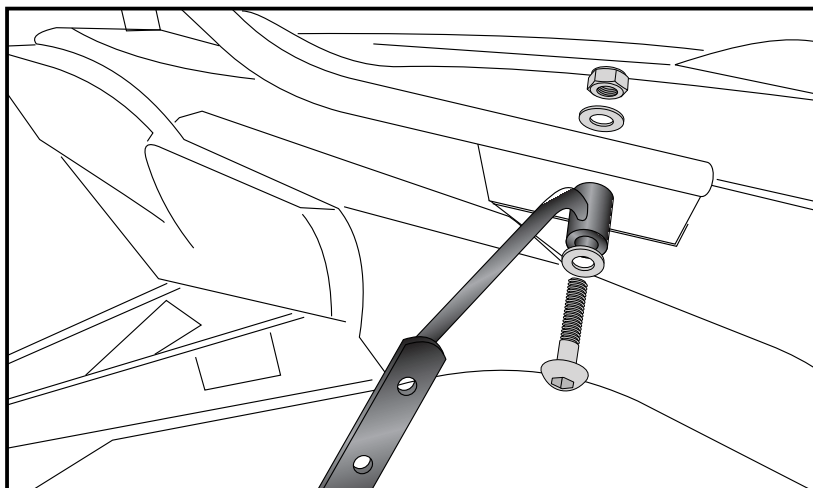


2x

4x

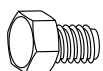


3



Montage der C-BOW:

Die C-BOW werden mit den Sechskantschrauben M6 x 16 und U-Scheiben
Ø6,4 auf die Halteadapter geschraubt.

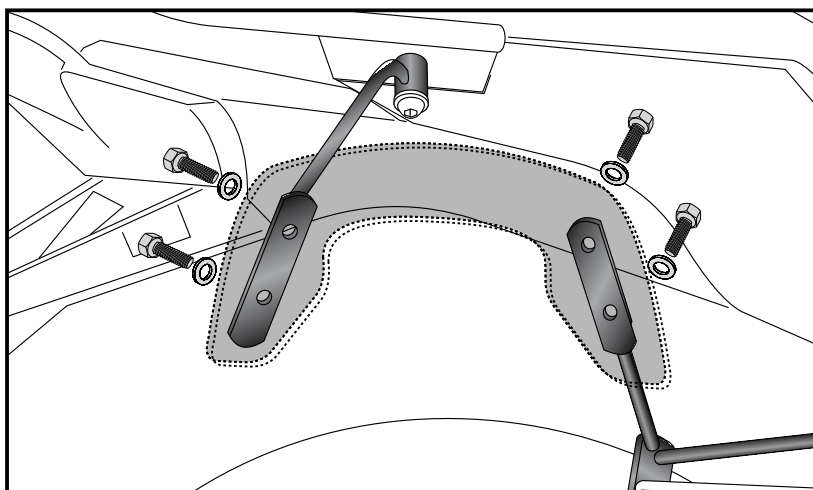


8x

8x



4



Anzugsmomente des Motorradherstellers beachten!
Nach der Montage alle Verschraubungen auf festen Sitz kontrollieren!

Weiteres Zubehör:

Gepäckbrücke Alurack 650960 01 01

Kofferträger Lock it 650960 00 01

Hauptständer 505960

C-Bow Soft bag holder

HONDA VFR 1200 F

Item-no.:
630960 black



Assembling instructions

The kit includes the following parts:

| Quant | item no. | description |
|-------|-----------|-------------------------------|
| 2 | 700007063 | C-Bow black |
| 1 | 700007263 | handle bar for Honda VFR 1200 |
| 1 | 700007317 | adapter front right |
| 1 | 700007318 | adapter front left |
| 1 | 700007319 | adapter rear right |
| 1 | 700007320 | adapter rear left |
| 4 | 150.787 | allen screw M8 x 45mm |
| 4 | 150.782 | allen screw M8 x 20mm |
| 2 | 150.276 | allen screw M5 x 12mm |
| 2 | 150.938 | filister head screw M8 x 20 |
| 2 | 150.842 | hexagon bolt M8 x 35mm |

| Quant | item no. | description |
|-------|----------|-------------------------|
| 8 | 150.829 | hexagon bolt M6x16 |
| 2 | 151.078 | washer ø5,4 |
| 8 | 150.809 | washer Ø6,4 |
| 10 | 150.810 | washer Ø8,4 |
| 2 | 150.800 | self-nock nut M8 |
| 2 | 150.882 | spacer ø18 x ø9 x 10 mm |

Tip:

Fit all parts and screw on not too strong.
After mounting all parts, the screws should be tightened to the torque specified.
This guarantees, that the kit is mounted without tension.



Control all screw connections after the assembling for tightness!
Please notice our enclosed service information.



Hepco & Becker GmbH
An der Steinmauer 6
D-66955 Pirmasens
Tel.: +49 6331 - 1453 - 100
Fax: +49 6331 - 1453 - 120
eMail: vertrieb@hepco-becker.de
www.hepco-becker.de

C-Bow Soft bag holder

HONDA VFR 1200 F

Item-no.:
630960 black



Assembling instructions

Preparing:

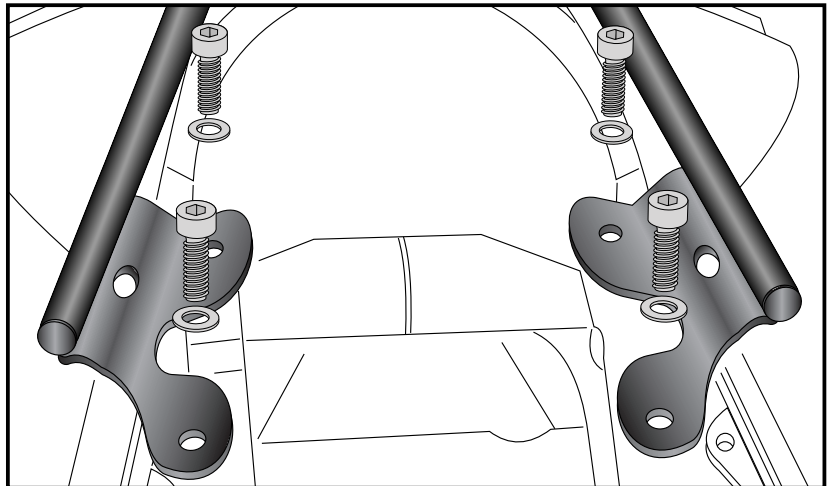
Dismantle seat.
Dismantle original handle bars, they are obsolete. The rear blinker remain in their original position.

Fastening of the handle bar:

Fix the bar with allen screws M8 x 20 mm and washers $\varnothing 8,4$ mm at the original fixing points.



1



Fastening of the front adapters left + right:

at the footrest bracket.

Fixing point **1**

Use allen screw M5 x 12 and washers $\varnothing 5,4$.



Fixing point **2**

Dismantle rear original screw from the footrest bracket.

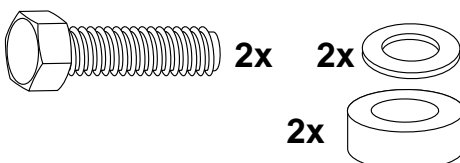
Screw is obsolete.

Fix the adapter here with hexagon bolts M8 x 35 and washers $\varnothing 8,4$.

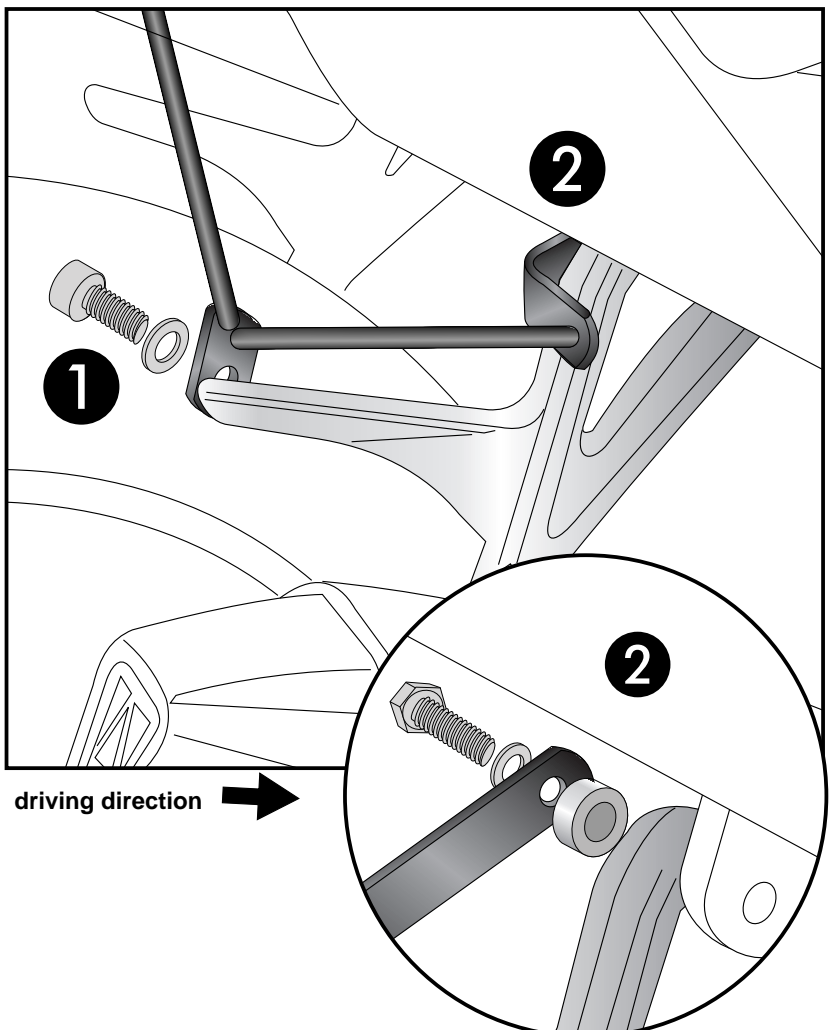
Sandwich spacer $\varnothing 18 \times \varnothing 9 \times 10$ mm between adapter and frame.

Hint:

Loose the screws of the rectifier - this makes it easier to fix the adapter.



2



C-Bow Soft bag holder

HONDA VFR 1200 F

Item-no.:
630960 black



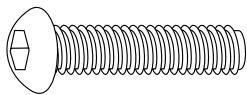
Assembling instructions

Fastening of the rear adapters

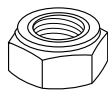
left + right :

at the handle bar.

Use filister head screw M8 x 40 and self lock nuts M8 with washers $\varnothing 8,4$.



2x

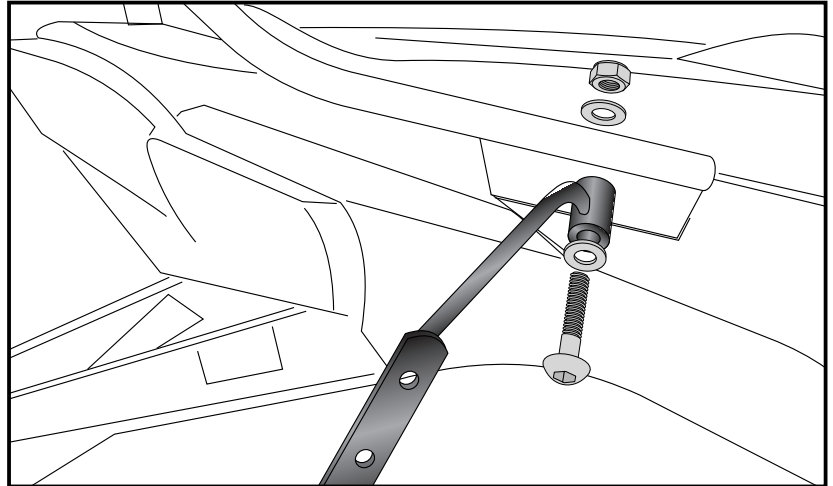


2x

4x

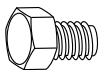


3



Fastening of the C-Bow:

with hexagon bolts M6 x 16 and washers $\varnothing 6,4$.

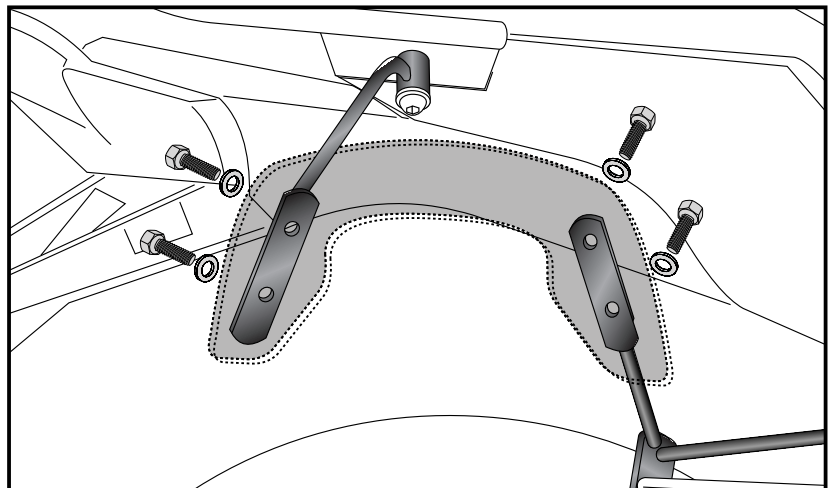


8x

8x



4



**Control all screw connections after the assembling for tightness!
Please notice our enclosed service information.**

Also available:

| | |
|-------------------------|--------------|
| Rear rack (Alurack) | 650960 01 01 |
| Side carrier, (Lock it) | 650960 00 01 |
| Center stand | 505960 |