

C-Bow Taschenhalter / Soft bag holder

HONDA CMX 500 Rebel

ab Baujahr 2017 / from date of manufacture 2017

Artikel Nr.: / Item-no.:

630998 00 01 schwarz/black



DE INHALT
GB CONTENTS

2x	700007063	C-Bow schwarz - C-Bow black
1x	700009690	C-Bow Halter vorne links - C-Bow adapter front left
1x	700009691	C-Bow Halter vorne rechts - C-Bow adapter front right
1x	700009692	C-Bow Halter hinten links - C-Bow adapter rear left
1x	700009693	C-Bow Halter hinten rechts - C-Bow adapter rear right
1x	700009694	Schraubensatz/Screw kit:

4x Zylinderschraube ISK M8x35 / allen screw M8x35

8x Sechskantschraube M6x16 / Hexagon bolt M6x16

8x U- Scheibe ø6,4 / washer ø6,4

4x Karosseriescheibe Ø8,4xØ23x2mm / body washer Ø8,4xØ23x2mm

4x Kunststoffscheibe Ø8,4xØ23x2mm schwarz / Plastic washer Ø8,4xØ23x2mm black



DE Baubreite 350 mm

GB Width: 350 mm

DE Kombinierbar mit Easy-/
Alurack oder Sissybar

GB Can be combined with Easy-/
Alurack or Sissybar



120517

C-Bow Taschenhalter / Soft bag holder

HONDA CMX 500 Rebel

ab Baujahr 2017 / from date of manufacture 2017

Artikel Nr.: / Item-no.:

630998 00 01 schwarz/black



DE WICHTIG
GB IMPORTANT

Die Voraussetzung für die Montage ist natürlich eine gewisse technische Erfahrung. Wenn Sie sich nicht sicher sind, wie man eine bestimmte Arbeit ausführt, sollten Sie diese Ihrer Fachwerkstatt überlassen. Ziehen sie alle zugänglichen Schrauben zuerst nur locker an. Nachdem alles montiert ist, werden die Schrauben dann auf das entsprechende Anzugsmoment festgezogen. Dadurch wird sichergestellt, dass das Produkt spannungsfrei angebaut ist. Anzugsmomente beachten! Nach der Montage alle Verschraubungen auf festen Sitz kontrollieren!

Of course, the assembly requires a certain technical experience. If you are not sure how to execute a determined action, you should ask your local distributor to do it. First, tighten all screws only loosely. After mounting all parts, the screws should be tightened to the torque specified. This guarantees, that the product is mounted without tension. Observe the tightening torques of the manufacturer! Control all screw connections after the assembling for tightness!

DE VORBEREITUNG
GB PREPARING

Die Originalschrauben am hinteren Kotflügel rechts und links entfernen, diese entfallen.
Dismantle the original screws at the fender right and left - screws are obsolete.

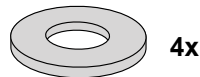
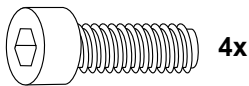
DE MONTAGEANLEITUNG
GB MOUNTING INSTRUCTIONS

Montage der C-Bow Halter rechts und links:

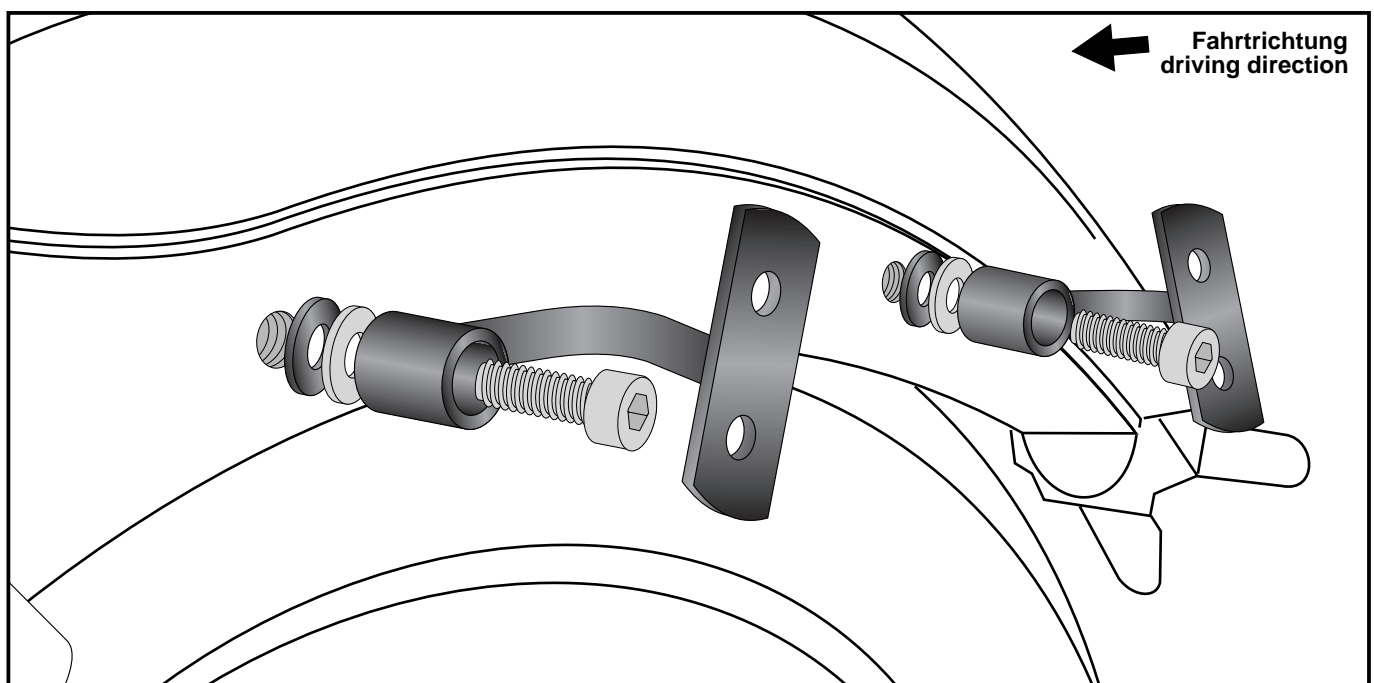
Mit den Zylinderschrauben M8x35 an den nun freien Gewindebohrungen. Zwischen Halter und Rahmen jeweils zum Lackschutz eine Kunststoffscheibe $\varnothing 8,4 \times \varnothing 23 \times 2$ mm sowie eine Karosseriescheibe $\varnothing 8,4 \times \varnothing 23 \times 2$ mm fügen.

Mounting the C-Bow holders right and left:

With the M8x35 allen screws at the now free threaded holes. Place a plastic washer $\varnothing 8,4 \times \varnothing 23 \times 2$ mm as well as a body washer $\varnothing 8,4 \times \varnothing 23 \times 2$ mm between the holder and the frame for paint protection.



Wir empfehlen bei der Verschraubung der Halter Schraubensicherungsmittel Loctite 243 mittelfest zu verwenden.
We recommend using Loctite 243 medium-strength thread locker when screwing the holders.



C-Bow Taschenhalter / Soft bag holder

HONDA CMX 500 Rebel

ab Baujahr 2017 / from date of manufacture 2017

Artikel Nr.: / Item-no.:

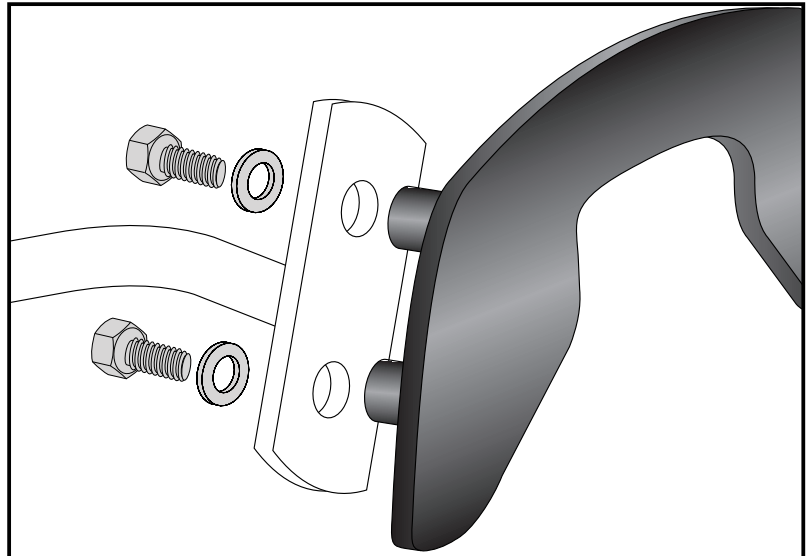
630998 00 01 schwarz/black



DE MONTAGEANLEITUNG
GB MOUNTING INSTRUCTIONS

Montage der C-Bows links + rechts:
An den montierten Adaptern.
Dazu die Sechskantschrauben M6x16
und die U-Scheiben Ø6,4 verwenden.

Fastening of the C-Bows left + right:
at the adapters with hexagon bolts
M6 x 16 and washers ø6,4.



DE ACHTUNG
GB CAUTION

Nach der Montage alle Verschraubungen auf festen Sitz kontrollieren ! Abgebaute Teile wieder montieren. Bitte beachten Sie unsere beigefügten Serviceinformationen.

Control all screw connections after the assembling for tightness! Reassemble the dismantled parts. Please notice our enclosed service information.

Als weiteres Zubehör lieferbar:/ Also available:

652998 01 01	Alurack
661998 01 01	Easyrack
660998 01 01	Minirack
501998 00 01	Motorschutzbügel / Engine guard
600998 00 01	Sissybar ohne Gepäckbrücke / Sissybar without rack
611998 00 01	Sissybar mit Gepäckbrücke / Sissybar with rack
613998 00 01	Solorack ohne Rückenlehne / Solorack without back rest
612998 00 01	Solorack mit Rückenlehne / Solorack with back rest
4216998 00 01	Fahrrückenlehne
503998 00 01	Frontschutzbügel
506998 00 01	Tankring
700998 00 01	Lampenschutzgitter

Weiteres Zubehör auf unsere Homepage. More accessories: see our homepage.



Hepco & Becker GmbH
An der Steinmauer 6
D-66955 Pirmasens
Germany

Tel.: +49 (0)6331 - 1453 - 100
Fax: +49 (0)6331 - 1453 - 120
eMail: vertrieb@hepco-becker.de
www.hepco-becker.de