

Alurack

HONDA CB 1000 Big ab 93

Artikel-Nr.:

650.197 01 01 schwarz

650.197 01 09 silber

HONDA CB 750 sevenfifty ab 92

Artikel-Nr.:

650.187 01 01 schwarz

650.187 01 09 silber

Seitenkoffer

Topcases

Gepäckträger

Lock it System

Softbags

Aluminiumkoffer

Lederkoffer

Schutzbügel

Hauptständer

Chopper-Parts

Accessoires



Montage

Der Bausatz umfaßt die folgenden Teile:

Stück	Bestellnr.	Bezeichnung
1	700006881	bestehend aus:
1	799.901HB	Alu-Rack
1	799.902HB	TC-Bügel für Alu-Rack
1	799.903HB	Abdeckplatte für Rack
1	700007467	Brückenträger
2	150.812	Alu-Distanzen $\varnothing 15 \times \varnothing 9 \times 11,5$ mm
2	150.926	Alu-Distanzen $\varnothing 15 \times \varnothing 9 \times 13,5$ mm
4	150.788	Inbusschraube M 8 x 50
4	150.885	Inbusschrauben M6 x12
4	150.763	Inbusschrauben M6 x20
4	150.164	Viereck-Scheiben 20 x 20 x $\varnothing 6,4$
4	150.799	selbstsichernde Muttern M6
4	150.809	U-Scheiben $\varnothing 6,4$
4	150.810	U-Scheibe $\varnothing 8,4$



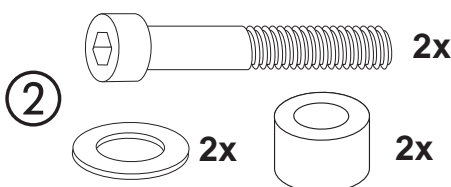
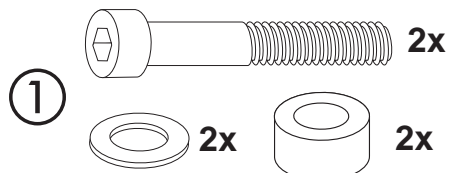
Vorbereitung:

Die Schrauben des Haltebügels demontieren, sie entfallen.

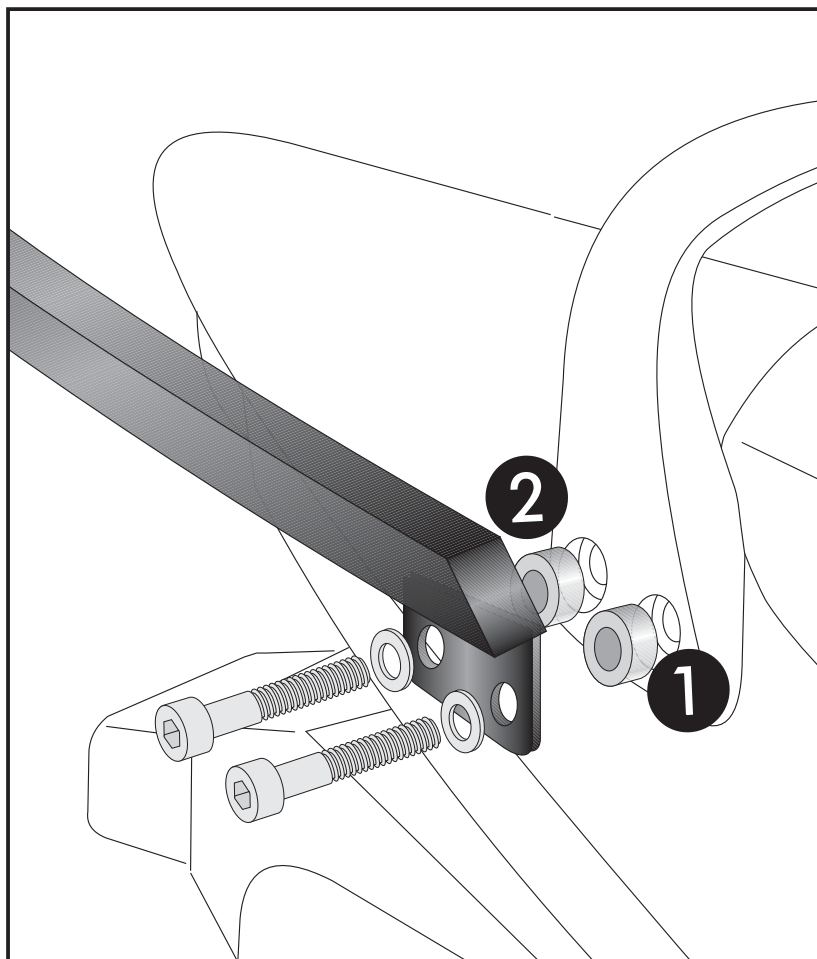
Montage des Brückenträgers links und rechts:

In die nun freien Bohrungen vorne ① die Aludistanzen $\varnothing 15 \times \varnothing 9 \times 11,5$ mm hinten ② die Aludistanzen $\varnothing 15 \times \varnothing 9 \times 13,5$ mm einstecken.

Die Befestigung der Halteadapter erfolgt vorne und hinten mit den Inbusschrauben M8x50, sowie U-Scheiben $\varnothing 8,4$.



1



Alurack

HONDA CB 1000 Big ab 93

Artikel-Nr.:

650.197 01 01 schwarz

650.197 01 09 silber

HONDA CB 750 sevenfifty ab 92

Artikel-Nr.:

650.187 01 01 schwarz

650.187 01 09 silber

Seitenkoffer

Topcases

Gepäckträger

Lock it System

Softbags

Aluminiumkoffer

Lederkoffer

Schutzbügel

Hauptständer

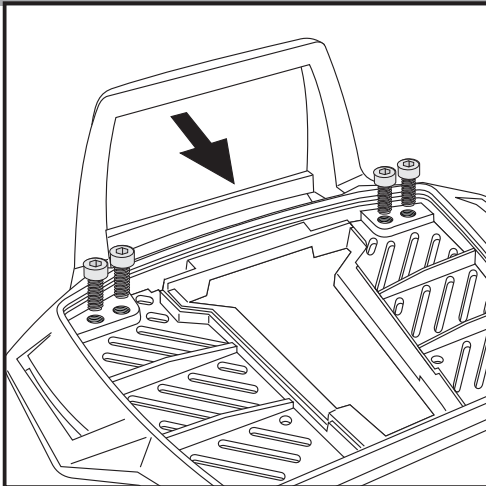
Chopper-Parts

Accessoires



**HEPCO &
BECKER**

Montage



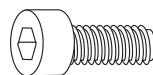
2

Vorbereitung des Alu-Racks:

Den beiliegenden TC-Bügel mit den Inbusschrauben 6 x 12 hinten unter dem Alu-Rack verschrauben.

HINWEIS:

Der TC-Bügel ist nur bei Anbringung eines Hepco & Becker Topcases erforderlich.



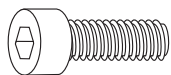
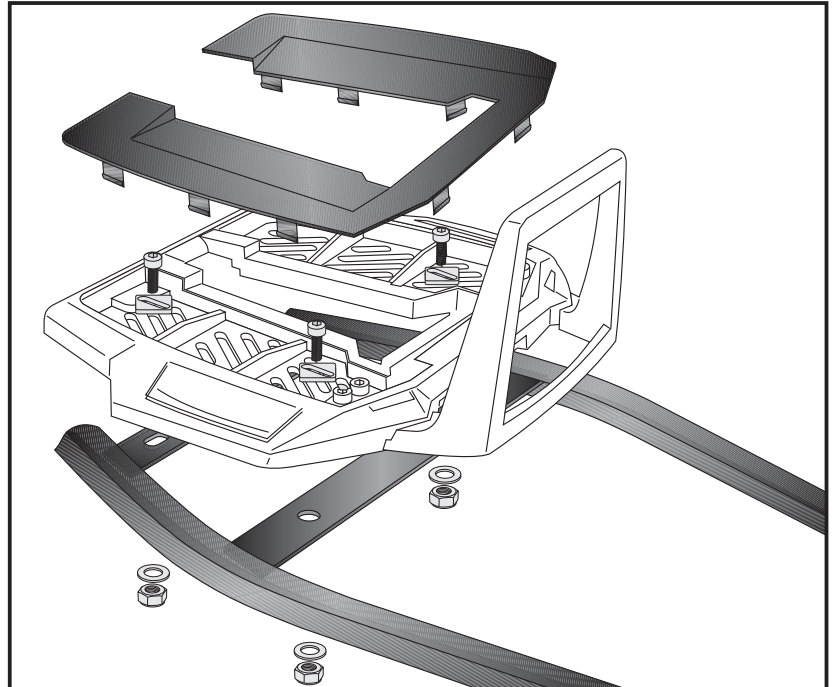
4x

Montage des Alu-Rack:

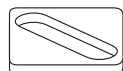
Das Alu-Rack wird mit den Inbusschrauben M6 x 20, Viereck-Scheiben 20 x 20 x ø6,4, U-Scheiben ø6,4 und selbstsichernden Muttern M6 an den deckungsgleich vorhandenen Bohrungen des Brückenträgers verschraubt.

Anschließend die Kunststoffabdeckung des Alu-Racks montieren.

3



je 4x



Anzugsmomente des Motorradherstellers beachten!

Nach der Montage alle Verschraubungen auf festen Sitz kontrollieren!

Bitte beachten Sie unsere beigegefügt Serviceinformationen.



Hepco & Becker GmbH

An der Steinmauer 6

D-66955 Pirmasens

Tel.: +49 (0)6331 - 1453 - 100

Fax: +49 (0)6331 - 1453 - 120

eMail: vertrieb@hepco-becker.de

www.hepco-becker.de

Alurack

HONDA CB 1000 Big from 93

Item - No.:

650.197 01 01 black

650.197 01 09 silver

HONDA CB 750 sevenfifty from 92

Item - No.:

650.187 01 01 black

650.187 01 09 silver

Side cases

Top cases

luggage frames

Lock it system

Softbags

Aluminium luggage

Leather luggage

Protection bars

Center stands

Chopper parts

Accessories



**HEPCO &
BECKER**

Assembling instructions

The kit includes the following parts:

Quant	item no.	description
1	700006881	contains:
1	799.901HB	alu-rack
1	799.902HB	bow for Alu-rack
1	799.903HB	plastic cover for rack
1	700007467	rack adapter
2	150.812	alu spacer $\varnothing 15 \times \varnothing 9 \times 11,5$ mm
2	150.926	alu spacer $\varnothing 15 \times \varnothing 9 \times 13,5$ mm
4	150.788	allen screw M 8 x 50
4	150.885	allen screw M6 x12
4	150.763	allen screw M6 x20
4	150.164	special washer 20 x 20 x $\varnothing 6,4$
4	150.799	self-nock nut M6
4	150.809	washer $\varnothing 6,4$
4	150.810	washer $\varnothing 8,4$



Preparing:

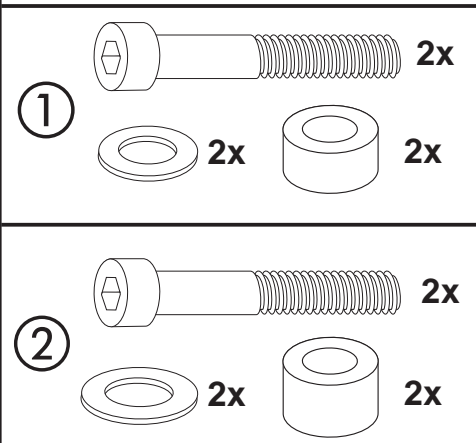
Unscrew bolts of the grip, they are obsolete.

Fastening of the rack adapter

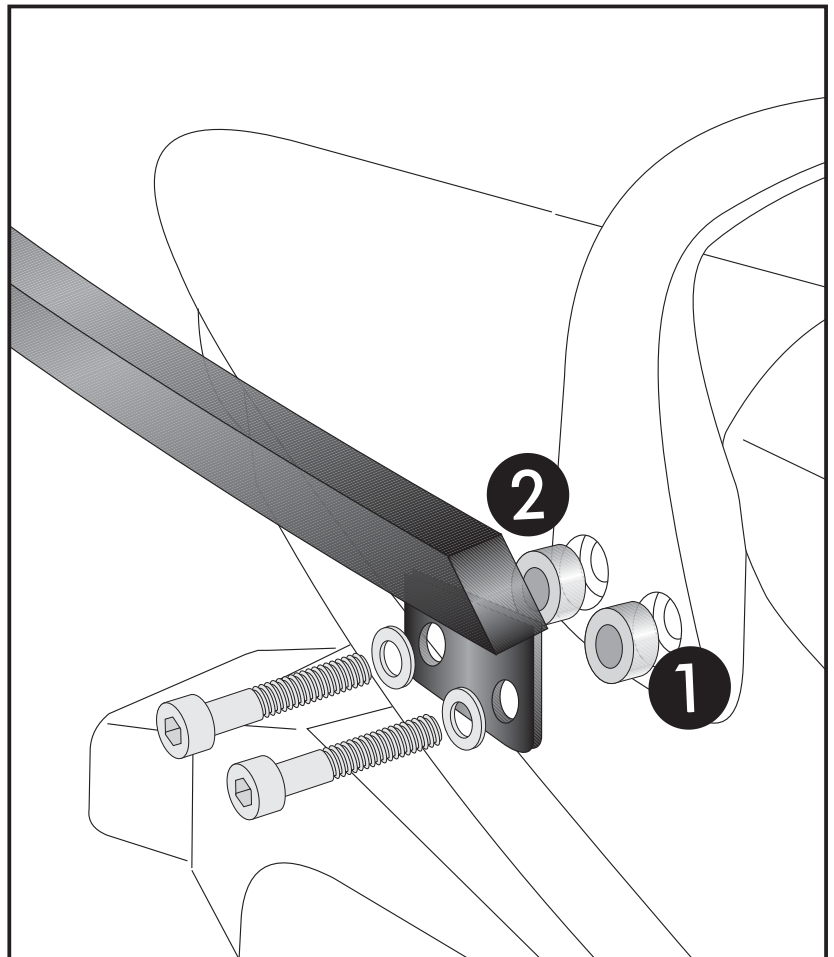
left and right:

Put spacer $\varnothing 15 \times \varnothing 9 \times 11,5$ mm in the free front borings ① and in the rear borings ② spacer $\varnothing 15 \times \varnothing 9 \times 13,5$ mm.

For fixing, use allen screw M 8x50 with washers $\varnothing 8,4$.



1



Luggage ideas.

Alurack

HONDA CB 1000 Big from 93

Item - No.:

650.197 01 01 black

650.197 01 09 silver

HONDA CB 750 sevenfifty from 92

Item - No.:

650.187 01 01 black

650.187 01 09 silver

Side cases

Top cases

luggage frames

Lock it system

Softbags

Aluminium luggage

Leather luggage

Protection bars

Center stands

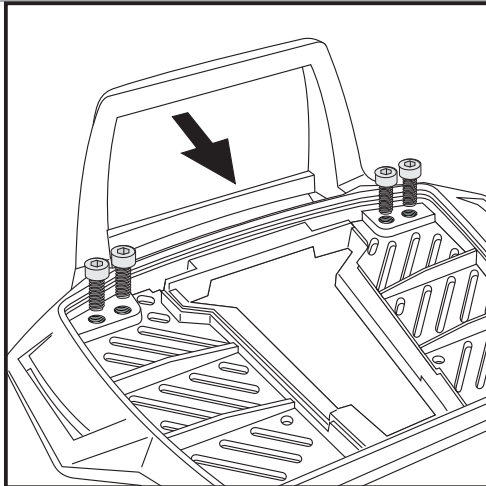
Chopper parts

Accessories



**HEPCO &
BECKER**

Assembling instructions



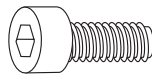
2

Fastening of the bow for the rack:

Fix the bow to the rack with allen screws
M6 x 12.

NOTICE:

The bow is only needed in use with a Hepco & Becker topcase.

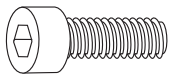
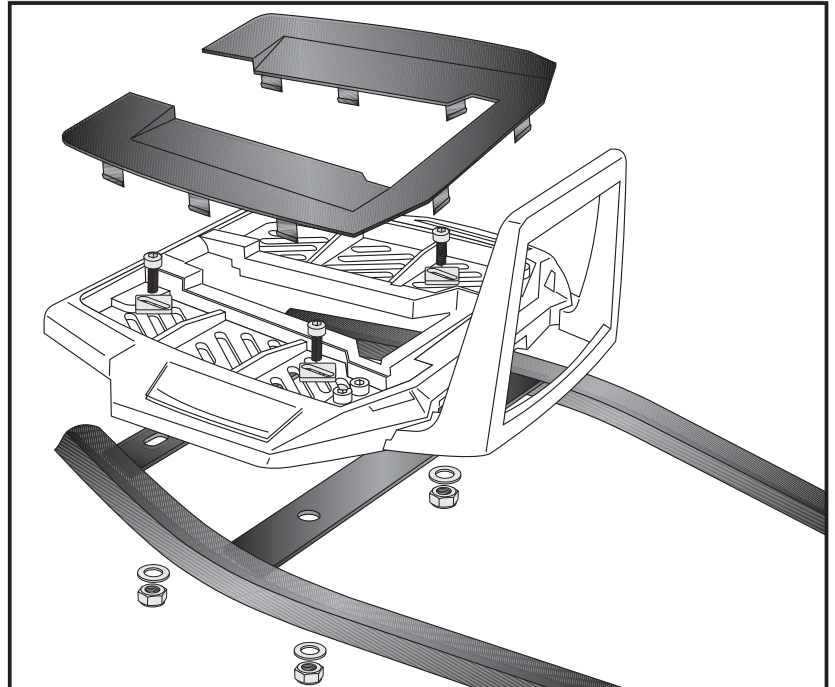


4x

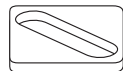
Fastening of the alu-rack:
with allen screws M6 x 20, special washer
20 x 20 x ø6,4, washers ø6,4 and self-
lock nuts M6.

Mount the plastic cover.

3



**each
4x**



Control all screw connections after the assembling for tightness!
Please notice our enclosed service information.



Hepco & Becker GmbH
An der Steinmauer 6
D-66955 Pirmasens
Germany

Tel.: +49 (0)6331 - 1453 - 100
Fax: +49 (0)6331 - 1453 - 120
eMail: vertrieb@hepco-becker.de
www.hepco-becker.de