

Kofferträger

Kawasaki Z800/ E Version

Artikel-Nr.:
650.2518 00 01 schwarz



- Seitenkoffer
- Topcases
- Gepäckträger
- Lock it System
- Softbags
- Aluminiumkoffer
- Lederkoffer
- Schutzbügel
- Hauptständer
- Chopper-Parts
- Accessoires



Montage

Der Bausatz umfaßt die folgenden Teile:

Stück	Bestellnr.	Bezeichnung	Stück	Bestellnr.	Bezeichnung
1	700008150	Kofferträger, links	6	151.070	Lock-it Systemschraube
1	700008151	Kofferträger, rechts	6	151.071	Lock-it Sicherungsscheibe
1	700008152	Blinkerhalter	4	151.012	Karosseriescheibe Ø30 x Ø8,4 x 1,5mm
1	700008153	Halteadapter vorne links	4	151.392	Karosseriescheibe Ø18 x Ø6,4 x 1,5mm
1	700008154	Halteadapter vorne rechts	2	150.811	U-Scheibe Ø10,5
1	700008155	Halteadapter oben	7	150.809	U-Scheibe Ø6,4
1	700008156	Halteadapter hinten	1	270.112	U-Scheibe Ø5,4
2	150.938	Linienkopfschraube M 8 x 20	1	151.291	Aludistanz Ø25 x Ø11 x 5mm
1	150.771	Inbusschraube M6 x 60	2	151.118	Aludistanz Ø18 x Ø7 x 22mm
2	150.769	Inbusschrauben M6 x 50	1	150.859	Mutter M6
2	150.763	Inbusschrauben M6 x 20	5	150.799	selbstsichernde Mutter M6
1	150.873	Inbusschraube M10 x 20	1	270.111	selbstsichernde Mutter M5
1	151.330	Senkschraube M5 x 25	2	150.803	Tensilockmutter M8
4	150.761	Inbusschraube M6 x 16	1	150.801	selbstsichernde Mutter M10

Breite der Kofferträger ohne Koffer 400mm



Kofferträger

Kawasaki Z800/ E Version

Artikel-Nr.:
650.2518 00 01 schwarz



Seitenkoffer
Topcases
Gepäckträger
Lock it System
Softbags
Aluminiumkoffer
Lederkoffer
Schutzbügel
Hauptständer
Chopper-Parts
Accessoires



Montage

Vorbereitung:

Soziussitzbank abnehmen, Blinkerkabel lösen. Heckteil demontieren, Blinker vom Heckteil demontieren. Blinker an den mitgelieferten Blinkerhalter montieren.

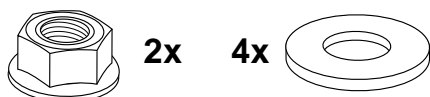
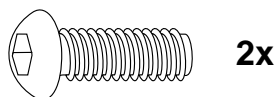
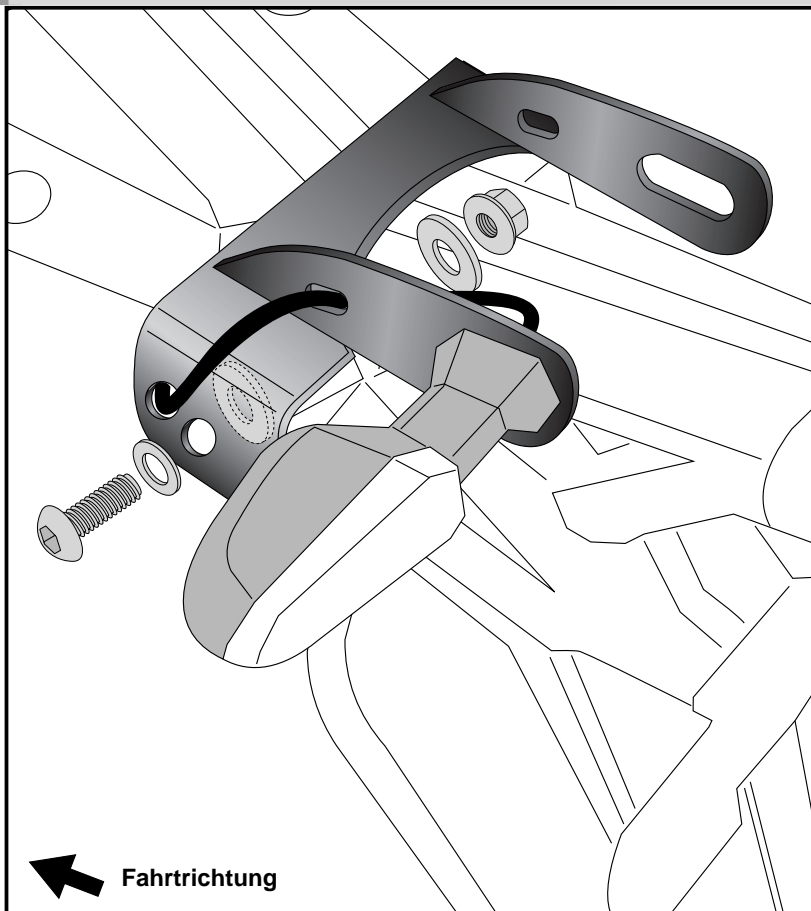
Montage des Blinkerhalters:

Dieser verläuft quer über das Heckteil, und wird an den Original Blinkeraufnahmen verschraubt. Hierzu die Linsenkopfschrauben M8x20 sowie die Tensilockmuttern M8 verwenden.

Von der Rückseite her, unter die Mutter die Karoseriescheibe $\text{Ø}30 \times \text{Ø}8,4 \times 1,5 \text{ mm}$ fügen. Zwischen Blinkerhalter und Heckteil ebenfalls eine U-Scheibe $\text{Ø}30 \times \text{Ø}8,4 \times 1,5 \text{ mm}$ fügen.

Blinkerkabel durch Bohrungen oben und unten führen (siehe Bild) und anschließen.

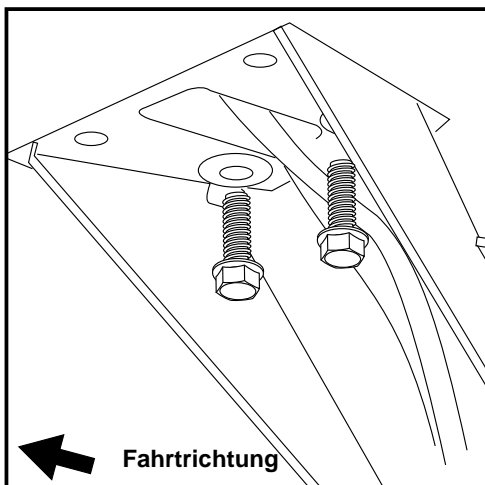
1



Tipp:

Schrauben sie alle Teile an und lassen sie die zugänglichen Schrauben etwas locker. Nachdem alles montiert ist, werden alle Schrauben auf das entsprechende Anzugsmoment angezogen. Dadurch wird sichergestellt, dass das Produkt spannungsfrei angebaut ist. Damit ist eine lange Lebensdauer sichergestellt !

2



Montage des Heckteils:

Heckteil mit den hinteren beiden Originalschrauben montieren. Die vorderen Schrauben noch nicht eindrehen.

Kofferträger

Kawasaki Z800/ E Version

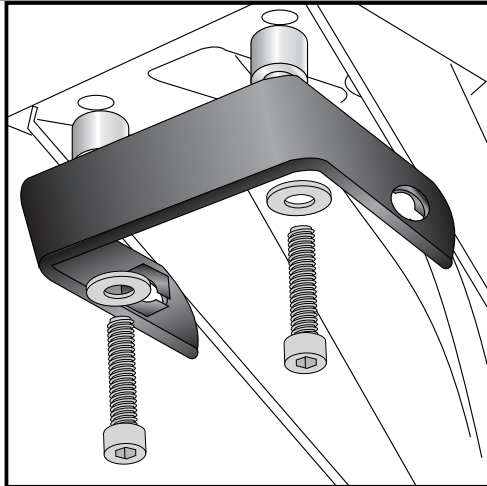
Artikel-Nr.:
650.2518 00 01 schwarz



Seitenkoffer
Topcases
Gepäckträger
Lock it System
Softbags
Aluminiumkoffer
Lederkoffer
Schutzbügel
Hauptständer
Chopper-Parts
Accessoires



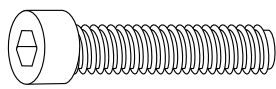
Montage



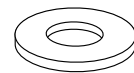
3

Montage des Halteadapters oben:

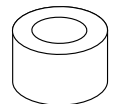
Dieser wird unter dem Heckteil an den vorderen Verschraubungspunkten mit den Inbusschrauben M6x50 sowie Karosseriescheibe Ø18xØ6,4x1,5mm verschraubt. Von oben die Original Hutmuttern wieder verschrauben. Den Halter so montieren, dass die Laschen nach hinten zeigen. Noch nicht ganz festziehen. Zwischen Adapter und Heckteil die Aludistanzen Ø18xØ7x22mm fügen. (Beim Anbau einer Gepäckbrücke entfallen die Distanzen)



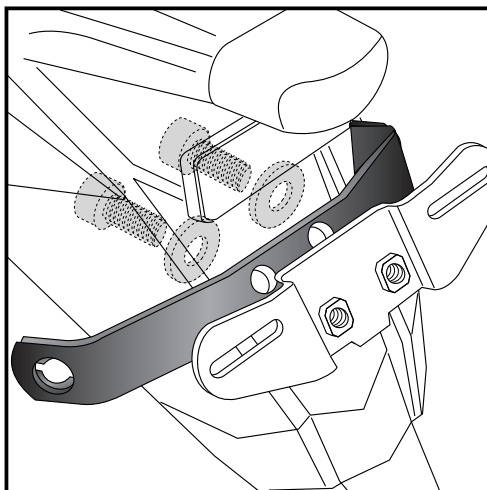
2x



2x



2x

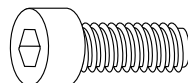


4

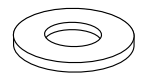
Montage des Halteadapters hinten:

Dieser wird zwischen Heckteil und Nummerschildhalter montiert. (Originalschrauben entfallen).

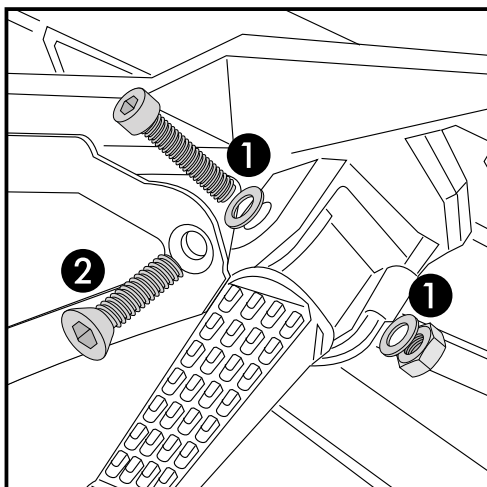
Hierzu von der Kotflügelinnenseite aus die Inbusschrauben M6x20 sowie Karosseriescheibe Ø18xØ6,4x1,5 verwenden. Noch nicht ganz festziehen.



2x



2x



5

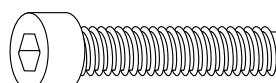
Montagevorbereitung des Halteadapters vorne links:

①

Den Haltebolzen der Soziusfußraste gegen die Inbusschraube M6x60 und U-Scheibe Ø6,4 tauschen. (Haltebolzen entfällt). Mit der Mutter M6 sowie U-Scheibe soweit anziehen das sich der Soziusfußraster noch frei dreht.

②

Die hintere Schraube am Ausleger gegen die Senkschraube M5x25 tauschen und leicht eindrehen.

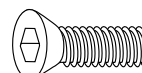


1x

2x



1x



1x

Kofferträger

Kawasaki Z800/ E Version

Artikel-Nr.:
650.2518 00 01 schwarz



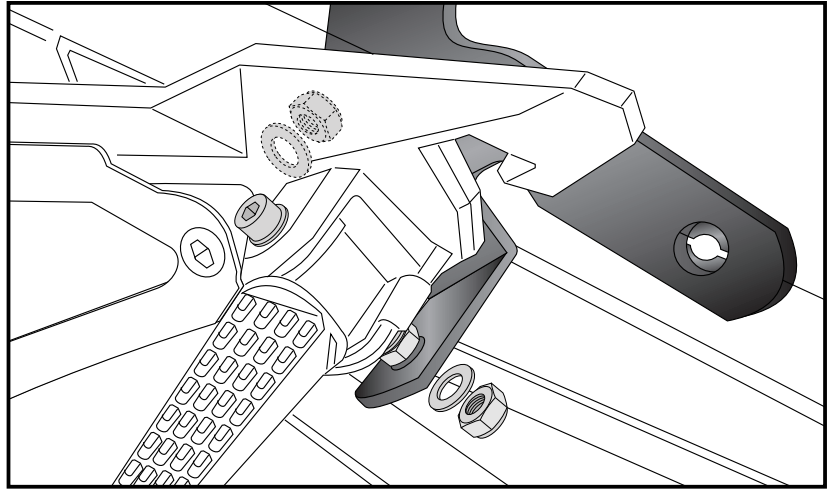
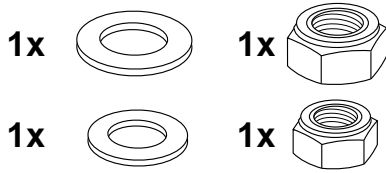
- Seitenkoffer
- Topcases
- Gepäckträger
- Lock it System
- Softbags
- Aluminiumkoffer
- Lederkoffer
- Schutzbügel
- Hauptständer
- Chopper-Parts
- Accessoires



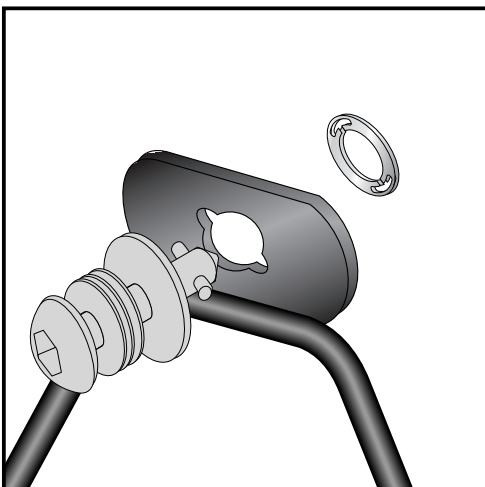
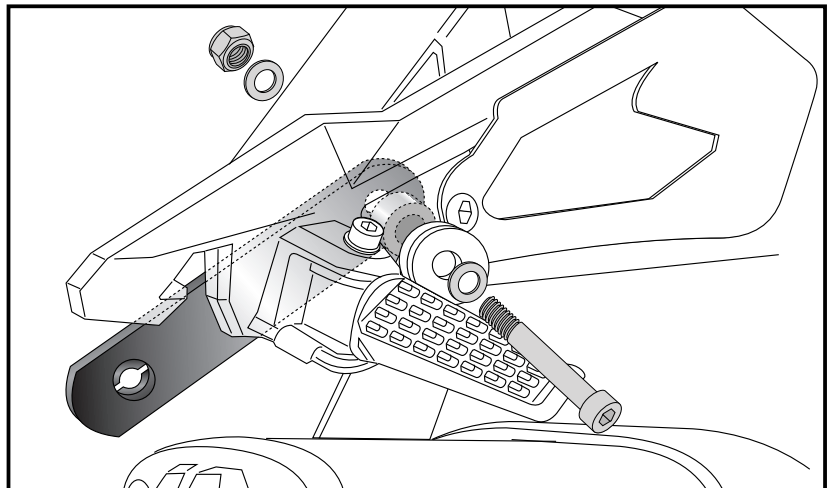
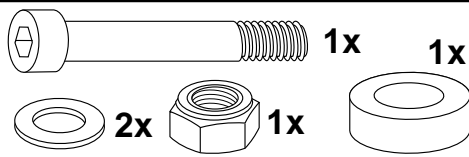
Montage

Montage des Halteadapters vorne links: **6**

Auf das überstehende Gewinde der Inbusschraube den Adapter fügen und mit der selbstsichernde Mutter M6 sowie U-Scheibe $\varnothing 6,4$ verschrauben. Die Senkinbusschraube ganz eindrehen und von hinten mit der selbstsichernden Mutter M5 sowie U-Scheibe $\varnothing 5,4$ mit dem Halteadapter verschrauben.



Montage des Halteadapters vorne rechts: **7**
Hinter der Topfverschraubung. Original Schraube entfällt. Die Montage erfolgt mit der Inbusschraube M10x70 sowie U-Scheiben $\varnothing 10,5$ und der selbstsichernde Mutter M10 (große Originalscheibe ebenfalls verwenden). Zwischen Auspuffhalter und Halteadapter die Aludistanz $\varnothing 25 \times 11 \times 5$ mm fügen. (Entfällt bei Montage einer Brücke)



8

Montage der Lock it System-Schrauben:

An den Kofferträgern links / rechts werden die Lock it System-Schrauben an den Befestigungslaschen mittels der Sicherungsscheibe montiert. Die Scheiben und Lock it System-Schrauben verbleiben bei Demontage an den Befestigungspunkten der Kofferträger.



Kofferträger

Kawasaki Z800/ E Version

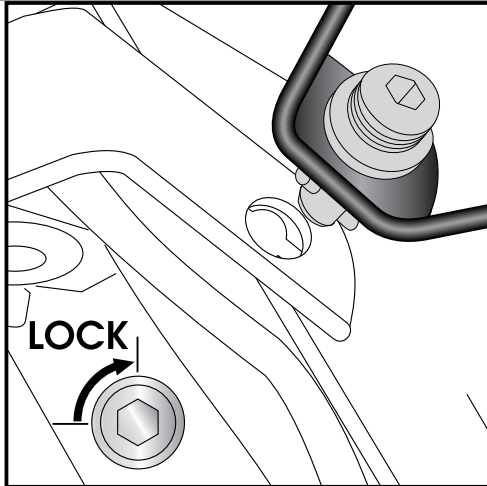
Artikel-Nr.:
650.2518 00 01 schwarz



Seitenkoffer
Topcases
Gepäckträger
Lock it System
Softbags
Aluminiumkoffer
Lederkoffer
Schutzbügel
Hauptständer
Chopper-Parts
Accessoires



Montage



9

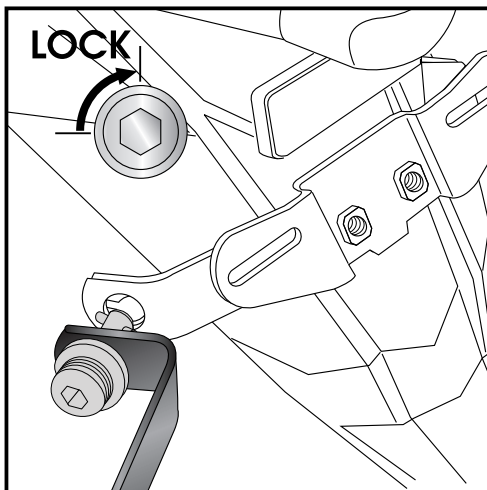
Montage der Kofferträger links / rechts:

Die vorbereiteten Kofferträger werden an den Haltetaschen mittels der Lock it System-Schrauben befestigt.

ACHTUNG:

Lock it System-Schrauben nicht überdrehen !

Langsam drehen (Viertelumdrehung) bis die Schraube fühlbar einrastet und am Anschlag anliegt.



10

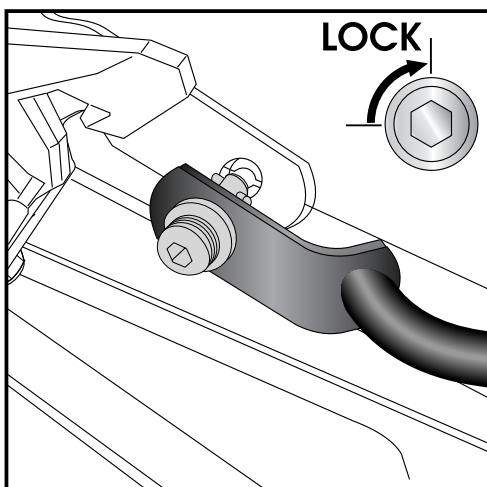
Montage der Kofferträger links / rechts:

Die vorbereiteten Kofferträger werden an den Haltetaschen mittels der Lock it System-Schrauben befestigt.

ACHTUNG:

Lock it System-Schrauben nicht überdrehen !

Langsam drehen (Viertelumdrehung) bis die Schraube fühlbar einrastet und am Anschlag anliegt.



11

Montage der Kofferträger links / rechts:

Die vorbereiteten Kofferträger werden an den Haltetaschen mittels der Lock it System-Schrauben befestigt.

ACHTUNG:

Lock it System-Schrauben nicht überdrehen !

Langsam drehen (Viertelumdrehung) bis die Schraube fühlbar einrastet und am Anschlag anliegt.

Kofferträger

Kawasaki Z800/ E Version

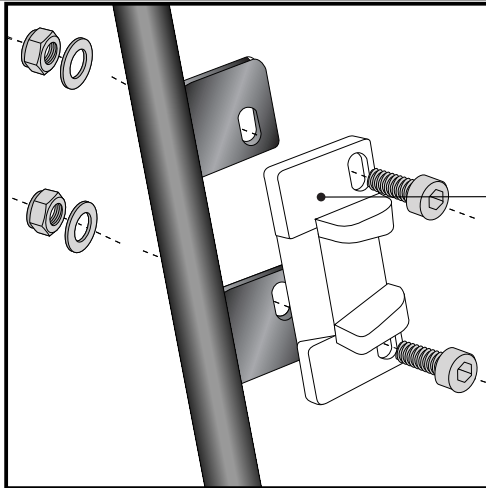
Artikel-Nr.:
650.2518 00 01 schwarz



Seitenkoffer
Topcases
Gepäckträger
Lock it System
Softbags
Aluminiumkoffer
Lederkoffer
Schutzbügel
Hauptständer
Chopper-Parts
Accessoires



Montage

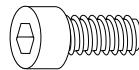


12 Hinweise zur Koffermontage

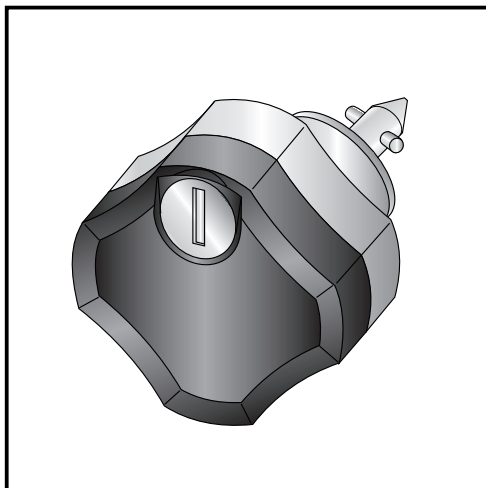
Montage des Metalladapters zum Einhängen des Kofferhalteschlusses

HINWEIS :
die Metalladapter liegen den Koffern bei, nicht diesem Kofferträgerset.

Die notwendigen Schrauben zur Montage der Metalladapter am Kofferträger sind beigelegt (Inbusschrauben M6 x 16, U-Scheiben ø6,4, selbstsichernde Muttern M6).



je 4x



Diebstahlschutz

Die optional unter der Bestell-Nummer: 151.050 erhältlichen abschließbaren Lock it System-Schrauben stellen einen wirksamen Diebstahlschutz des Kofferträgers dar.

Es wird empfohlen, pro Seite eine normale Lock it System-Schraube durch diese abschließbare Schraube zu ersetzen.

Anzugsmomente des Motorradherstellers beachten!
Nach der Montage alle Verschraubungen auf festen Sitz kontrollieren!
Bitte beachten Sie unsere beigelegten Serviceinformationen.

Als weiteres Zubehör lieferbar:
Gepäckbrücke Alurack (kombinierbar)
C-Bow Halter für Softtaschen

Art.-Nr.: 650.2518 01 01

Art.-Nr.: 630.2518



Hepco & Becker GmbH
An der Steinmauer 6

D-66955 Pirmasens

Tel.: +49 (0)6331 - 1453 - 100

Fax: +49 (0)6331 - 1453 - 120

eMail: vertrieb@hepco-becker.de

www.hepco-becker.de

Side carrier

Kawasaki Z800/E Version

Item - No.:
650.2518 00 01 black



Assembling instructions

Side cases

Top cases

luggage frames

Lock it system

Softbags

Aluminium luggage

Leather luggage

Protection bars

Center stands

Chopper parts

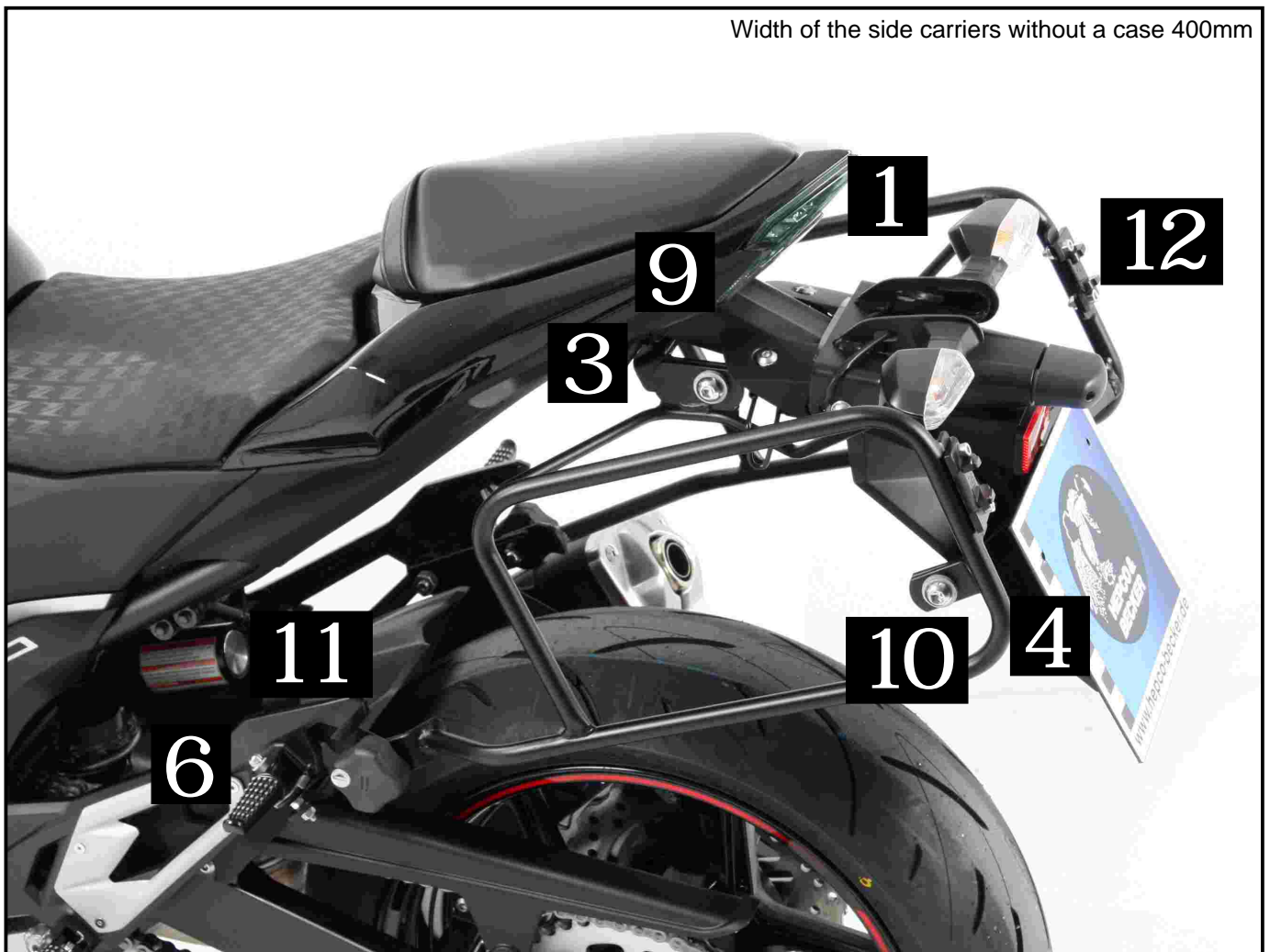
Accessories



The kit includes the following parts:

Quant	item no.	description	Quant	item no.	description
1	700008150	carrier left	6	151.070	lock it screw
1	700008151	carrier right	6	151.071	lock washer
1	700008152	blinker mounting	4	151.012	washer Ø30 x Ø8,4 x 1,5mm
1	700008153	front adapter vorne left	4	151.392	washer Ø18 x Ø6,4 x 1,5mm
1	700008154	front adapter vorne right	2	150.811	washer Ø10,5
1	700008155	adapter top	7	150.809	washer Ø6,4
1	700008156	rear adapter	1	270.112	washer Ø5,4
2	150.938	filister head screw M 8 x 20	1	151.291	alu spacer Ø25 x Ø11 x 5mm
1	150.771	allen screw M6 x 60	2	151.118	alu spacer Ø18 x Ø7 x 22mm
2	150.769	allen screw M6 x 50	1	150.859	nut M6
2	150.763	allen screw M6 x 20	5	150.799	self-nock nut M6
1	150.873	allen screw M10 x 70	1	270.111	self-nock nut M5
1	151.330	countersunk screw M5 x 25	2	150.803	tensilock nut M8
4	150.761	allen screw M 6 x 16	1	150.801	self-nock nut M10

Width of the side carriers without a case 400mm



Side carrier

Kawasaki Z800/E Version

Item - No.:
650.2518 00 01 black



Assembling instructions

Side cases

Top cases

luggage frames

Lock it system

Softbags

Aluminium luggage

Leather luggage

Protection bars

Center stands

Chopper parts

Accessories



Preparing:

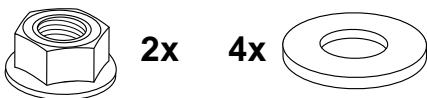
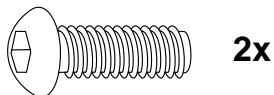
Dismantle passenger seat. Disconnect blinker cable. Dismantle rear cover and blinker. Mount the blinker to the blinker holder like original.

Fastening of the blinker mounting:

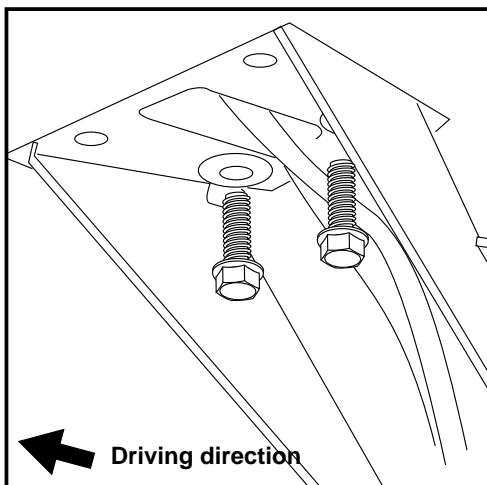
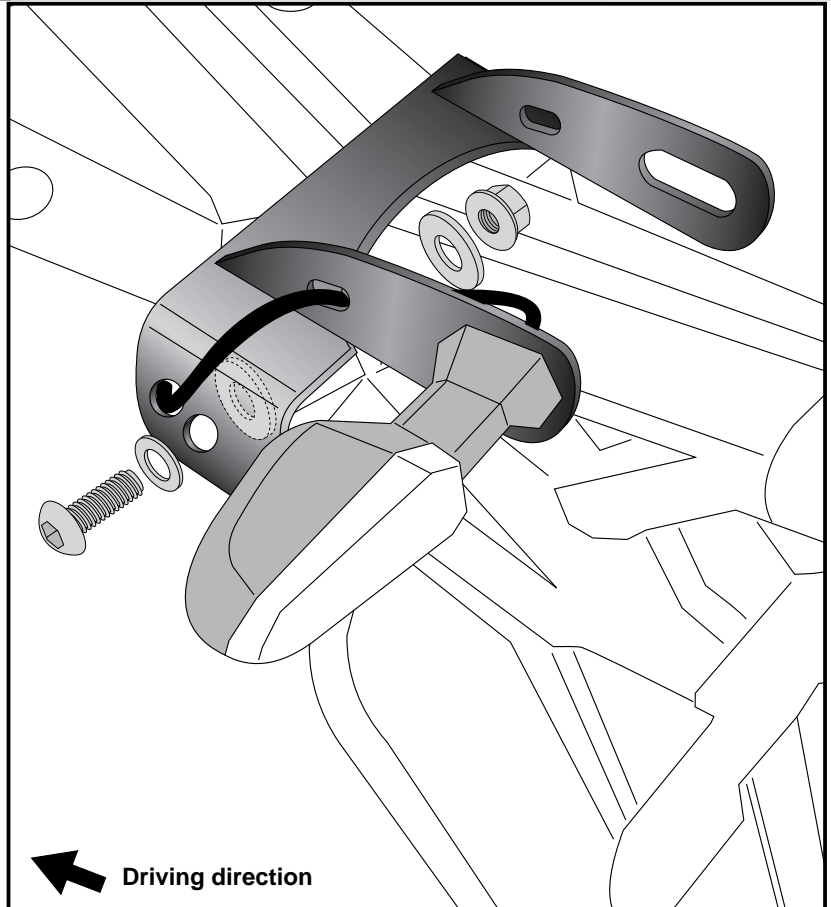
over the rear cover fixed at the original blinker mounting points. Use filister head screws M8x20 with washers.

From the back use washer $\varnothing 30 \times \varnothing 8,4 \times 1,5 \text{ mm}$ with tensilock nuts M8.

Also put a washer $\varnothing 30 \times \varnothing 8,4 \times 1,5 \text{ mm}$ between blinker mounting and rear cover. Pull blinker cable through the borings as shown and connect it again.



1



2

Fastening of the number palte holder again:
at the rear bolting points with original screws.
The front screws will not be used -see next step.

Side carrier

Kawasaki Z800/E Version

Item - No.:
650.2518 00 01 black



Assembling instructions

Side cases

Top cases

luggage frames

Lock it system

Softbags

Aluminium luggage

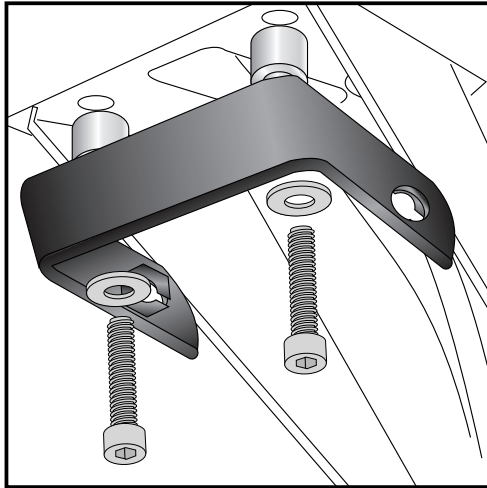
Leather luggage

Protection bars

Center stands

Chopper parts

Accessories

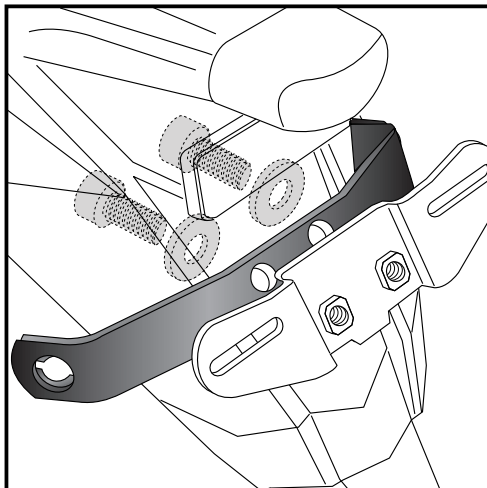


3

Fastening of the top adapter:

under the number plate holder at the front bolting points. Use allen screws M6x50 with washers $\text{\O}18 \times \text{\O}6,4 \times 1,5 \text{mm}$. Secure with the original cap nuts under the seat.

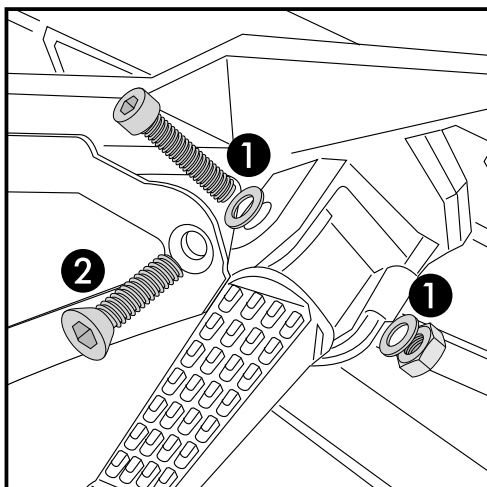
Sandwich spacers $\text{\O}18 \times \text{\O}7 \times 22 \text{mm}$ between frame and adapter. (Not applicable for installation of a bridge)



4

Fastening of the rear adapter:

between fender and number plate holder. Use allen screws M6x20 and washer $\text{\O}18 \times \text{\O}6,4 \times 1,5$ from behind.

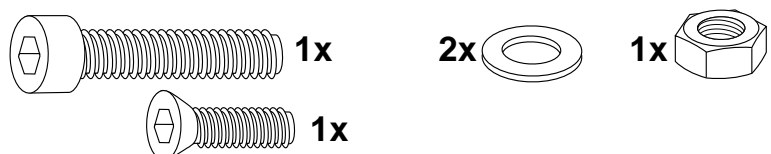


5

Preparing for mounting the adapters front left:

① Change footrest bolt with the allen screw M6x60 and washer $\text{\O}6,4$. Secure with washer $\text{\O}6,4$ and self lock nut M6. Tighten the nut so that the footrest still turns freely.

② Change the screw at the cover with countersunk screw M5x25.



Side carrier

Kawasaki Z800/E Version

Item - No.:
650.2518 00 01 black



Assembling instructions

Side cases

Top cases

luggage frames

Lock it system

Softbags

Aluminium luggage

Leather luggage

Protection bars

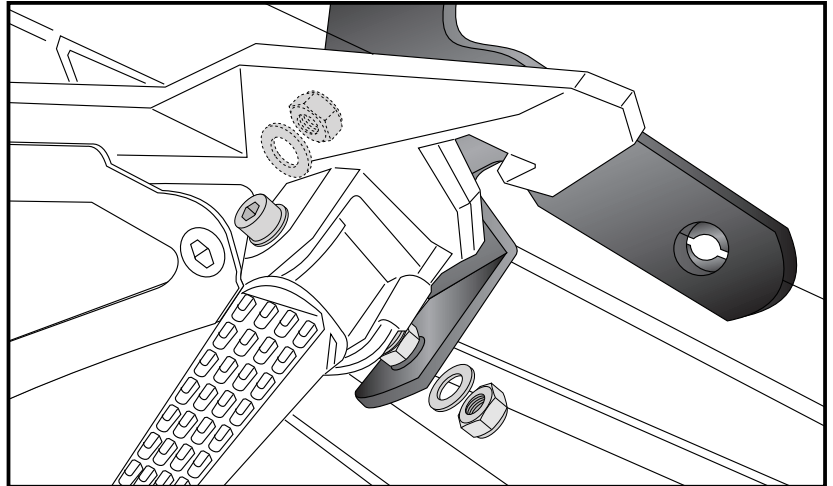
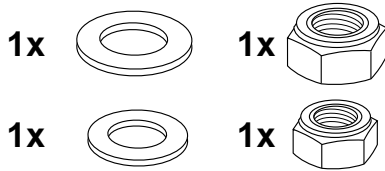
Center stands

Chopper parts

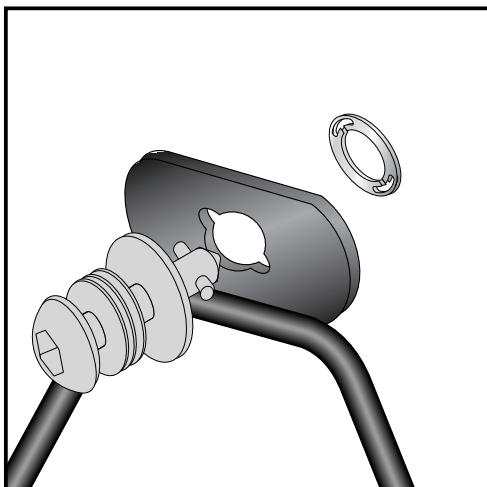
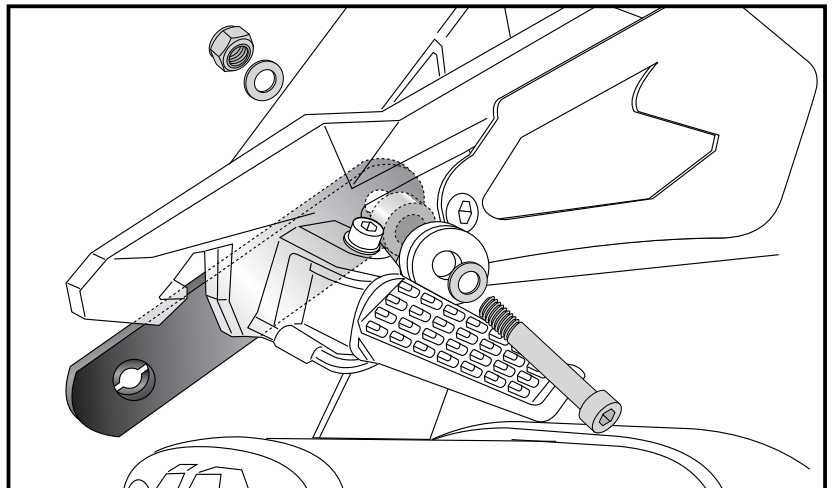
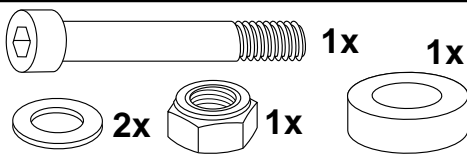
Accessories



6 Fastening of the adapters front left:
at the thread of the allen screw mounted before.
Use washer $\varnothing 6,4$ and self lock nut M6.
Second point: at the countersunk screw mounted before.
Use washer $\varnothing 5,4$ and self lock nut M5.



7 Fastening of the adapters front right:
behind the exhaust bolting. Original screws are obsolete.
Use allen screws M10x70 with washers $\varnothing 10,5$ and self lock nut M10 (use the big original washer also). Sandwich alu spacer $\varnothing 25 \times \varnothing 11 \times 5 \text{mm}$ between exhaust holder and adapter.
(Not applicable for installation of a bridge)



8 Fastening of Lock it screws:
The Lock it screws will be fixed at the carriers left and right with lock washers.
You have to do it only once - the screws and lock washers remain at the carriers.



Side carrier

Kawasaki Z800/E Version

Item - No.:
650.2518 00 01 black



Assembling instructions

Side cases

Top cases

luggage frames

Lock it system

Softbags

Aluminium luggage

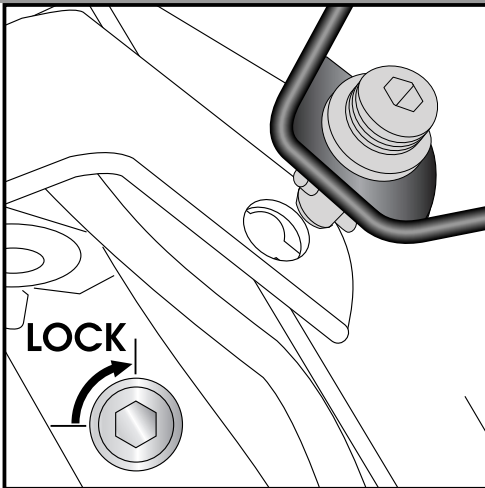
Leather luggage

Protection bars

Center stands

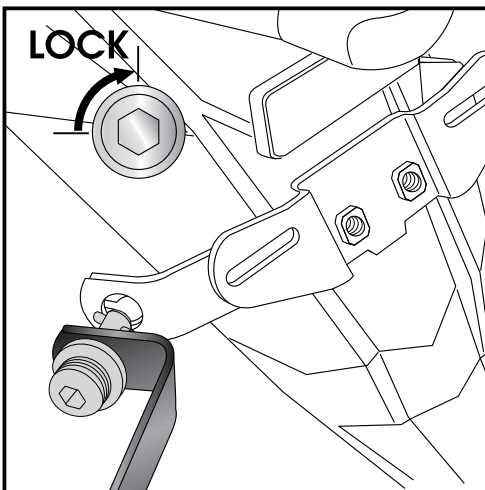
Chopper parts

Accessories



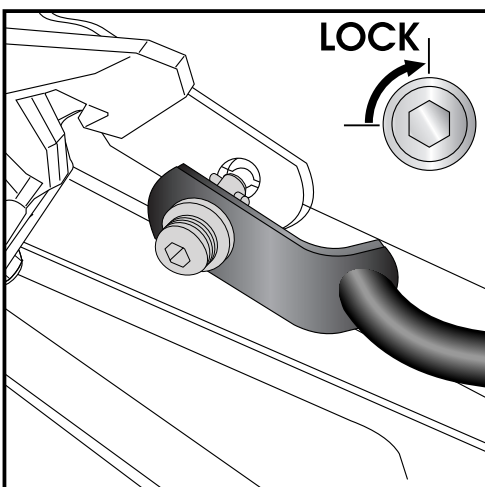
9 Fastening of carrier :
The carriers will now be fixed to the adapter with Lock it -screws

Attention !
Don't overturn the Lock it screw !
Rotate slowly one quarter of a turn until screw engages.



10 Fastening of carrier :
The carriers will now be fixed to the adapter with Lock it -screws

Attention !
Don't overturn the Lock it screw !
Rotate slowly one quarter of a turn until screw engages.



11 Fastening of carrier :
The carriers will now be fixed to the adapter with Lock it -screws

Attention !
Don't overturn the Lock it screw !
Rotate slowly one quarter of a turn until screw engages.

Side carrier

Kawasaki Z800/E Version

Item - No.:
650.2518 00 01 black



Assembling instructions

Side cases

Top cases

luggage frames

Lock it system

Softbags

Aluminium luggage

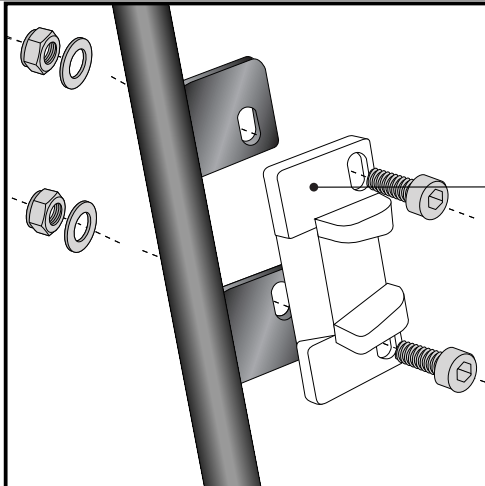
Leather luggage

Protection bars

Center stands

Chopper parts

Accessories



12 Hint: assembling side cases

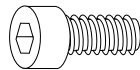
Fastening of adapter to hook in the fixing lock

Hint :

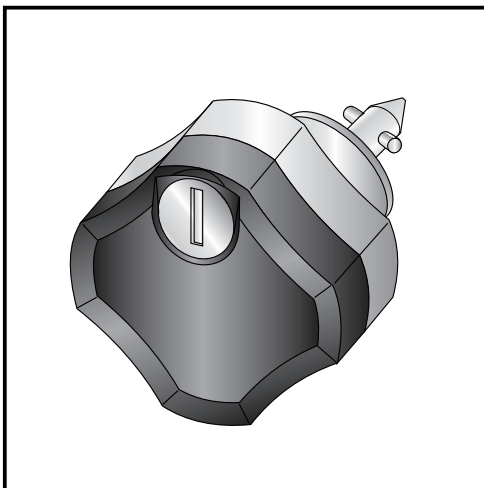
The adapters are enclosed with the side cases.
They are not included in the side carrier set.

The necessary screws for mounting the metal adapter on the carrier are part of this set.

(Filister headscrew M6 x 16, washer $\varnothing 6,4$ and self lock nut M6).



each 4x



Anti-theft-device

Sold separately - item-no: 151.050

It is recommended to use one on each side of the side-carrier, instead of the ordinary lock-it screw, for theft protection.

Control all screw connections after the assembling for tightness!
Please notice our enclosed service information.

Also available:

Rear rack (Alurack, can be combined)

C-Bow Holder for softbags

Item-No. 650.2518 01 01

Item-No. 630.2518



Hepco & Becker GmbH
An der Steinmauer 6

D-66955 Pirmasens

Tel.: +49 (0)6331 - 1453 - 100

Fax: +49 (0)6331 - 1453 - 120

eMail: vertrieb@hepco-becker.de

www.hepco-becker.de