

Kompletträger / Complete carrier

Kawasaki W800 Street/Cafe

ab Baujahr 2019 / from date of manufacture 2019

Artikel Nr.: / Item-no.:

6502541 00 02 chrom/chrome

6502541 00 01 schwarz/black



Bei der Montage müssen die Federbeine demontiert werden. Wir empfehlen die Montage in einer Fachwerkstatt!

Die Sozialsbefreiheit ist bei allen Koffern, außer Junior, eingeschränkt. Empfehlung: Sozialsrastenverlegung 42152541
Original-Sozialschaltegriffe müssen entfernt werden und entfallen.

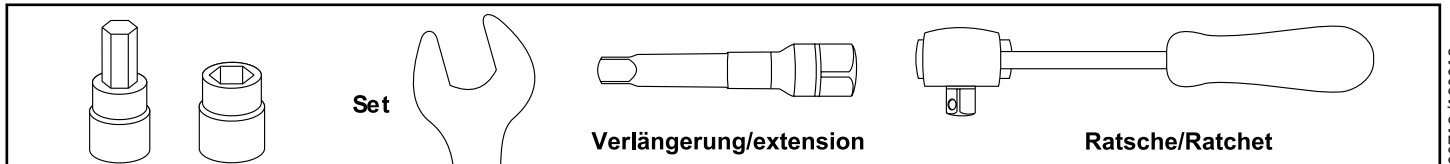
During the assembly the shock absorbers have to be dismantled. Recommend installation in a specialist workshop!

The pillion leg freedom is limited with all side cases, except Junior. Recommendation: Pillion footrest lowering kit 42152541
Original pillion handles must be removed and they are obsolete.

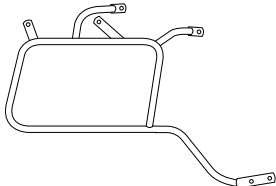
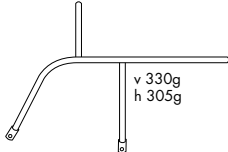
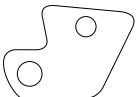

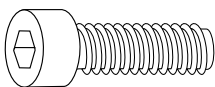

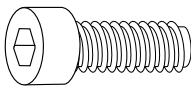
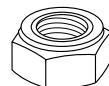
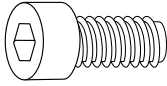
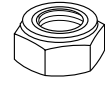
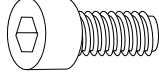
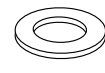
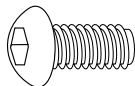
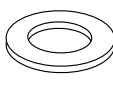


DE Baubreite des Kofferträgers 38 cm

GB Width of the side carrier 38 cm



180719/120819

	1x 700003231 1x 700003232 ODER 1x 700008545 1x 700008546	Kofferträger rechts chrom/Side carrier right chrome Kofferträger links chrom/Side carrier left chrome Kofferträger rechts schwarz/Side carrier right black Kofferträger links schwarz/Side carrier left black
	1x 700008547 ODER 1x 700003233	Gepäckbrücke schwarz/Rear rack black Gepäckbrücke chrom/Rear rack chrome
	1x 700010438 1x 700010439	Adapter links schwarz/Adapter left black Adapter rechts schwarz/Adapter right black
	1x 700010452 ODER 1x 7000010454	Verbindungsbügel schwarz/Bracing bow black Verbindungsbügel chrom/Bracing bow chrome
1x 700010453	Schraubensatz - Screw kit:	
	4x Zylinderschraube M8x30 4x Allen screw M8x30	 2x Tensilockmutter M8 2x Tensilock lock nut M8
	2x Zylinderschraube M8x25 2x Allen screw M8x25	 2x Selbstsichernde Mutter M8 2x Self lock nut M8
	2x Zylinderschraube M8x20 2x Allen screw M8x20	 8x Selbstsichernde Mutter M6 8x Self lock nut M6
	4x Zylinderschraube M6x20 4x Allen screw M6x20	 12x U-Scheibe Ø6,4 12x Washer Ø6,4
	4x Linsenschraube M6x20 4x Filister head screw M6x20	 10x U-Scheibe Ø8,4 10x Washer Ø8,4

Die Voraussetzung für die Montage ist natürlich eine gewisse technische Erfahrung. Wenn Sie sich nicht sicher sind, wie man eine bestimmte Arbeit ausführt, sollten Sie diese Ihrer Fachwerkstatt überlassen.
Ziehen sie alle zugänglichen Schrauben zuerst nur locker an. Nachdem alles montiert ist, werden die Schrauben dann auf das entsprechende Anzugsmoment festgezogen. Dadurch wird sichergestellt, dass das Produkt spannungsfrei angebaut ist. Anzugsmomente beachten! Nach der Montage alle Verschraubungen auf festen Sitz kontrollieren!

Of course, the assembly requires a certain technical experience. If you are not sure how to execute a determined action, you should ask your local distributor to do it. First, tighten all screws only loosely. After mounting all parts, the screws should be tightened to the torque specified. This guarantees, that the product is mounted without tension. Observe the tightening torques of the manufacturer! Control all screw connections after the assembling for tightness!

Sitzbank abnehmen und die hintere Kunststoffabdeckung entfernen. Nun die originalen Haltegriffe entfernen, hierfür müssen die Federbeine demontiert werden. Zur besseren Zugänglichkeit der Schraube, den Kotflügel etwas lösen und absenken. Anschließend die Federbeine und die originale U-Scheibe wieder aufstecken, die Muttermutter noch nicht montieren. Die beiden unteren Originalschrauben der Auspuffhalterung entfernen, diese entfallen.

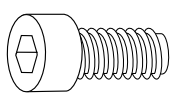
Remove the bench seat and the rear plastic cover. Now remove the original handles, for this the shock absorbers must be dismantled. To make the screw more accessible, loosen the fender a little and lower it. Then replace the shock absorbers and the original washer, but do not yet fit the cap nut. Remove the two original lower screws of the exhaust bracket, they are omitted.

Montage der Adapter rechts/links:

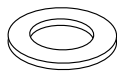
Die beiden Adapter mit den Zylinderschrauben M8x20, den U-Scheiben Ø8,4 und den Tensilockmuttern M8 verschrauben.

Fastening of the adapters right/left:

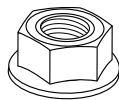
With allen screws M8x20, washers Ø8,4 and tensilock nuts M8.



2x

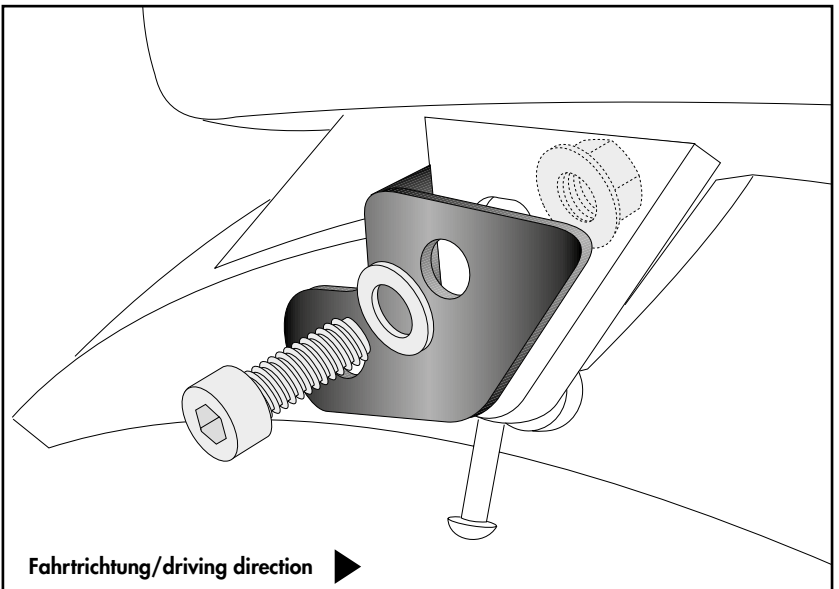


2x



2x

1



Fahrtrichtung/driving direction ►

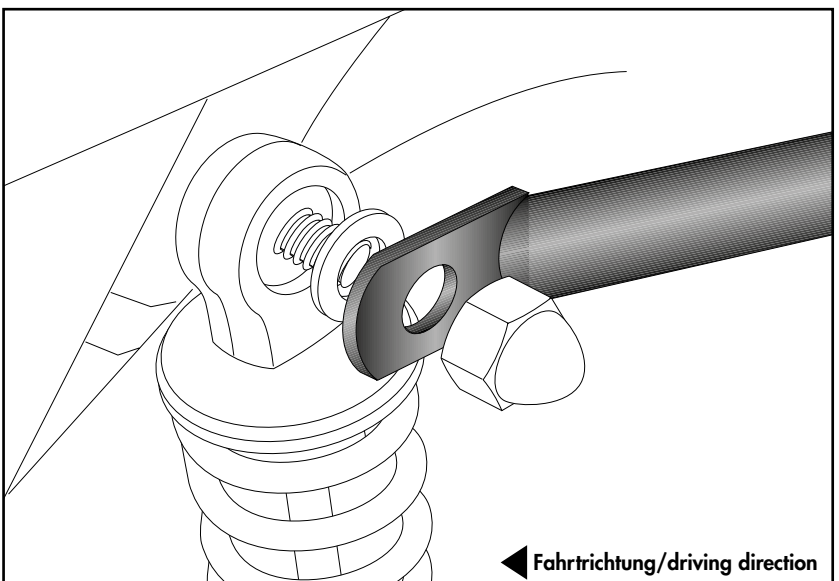
Montage der Seitenteile vorne links/rechts:

Die Seitenteile mit der vorderen Befestigung auf das Gewinde der Federbeine aufstecken und mit der originalen Muttermutter lose andrehen. Zwischen Federbein und Seitenteil die originale U-Scheibe fügen.

Fastening of the side carriers front left/right:

Put the side parts with the front fastening onto the thread of the shock absorbers and loosely tighten them with the original cap nut. Insert the original washer between the strut and the side carriers.

2



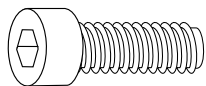
◀ Fahrtrichtung/driving direction

**Montage der Seitenteile
unten links/rechts:**

Die Seitenteile mit den Zylinderschrauben M8x30 und U-Scheibe Ø8,4 in die freien Gewinde der Auspuffhalterung einschrauben.

**Fastening of the side carriers
bottom left/right:**

In the now free threads of the exhaust bracket with allen screw M8x30 and washers Ø8,4.

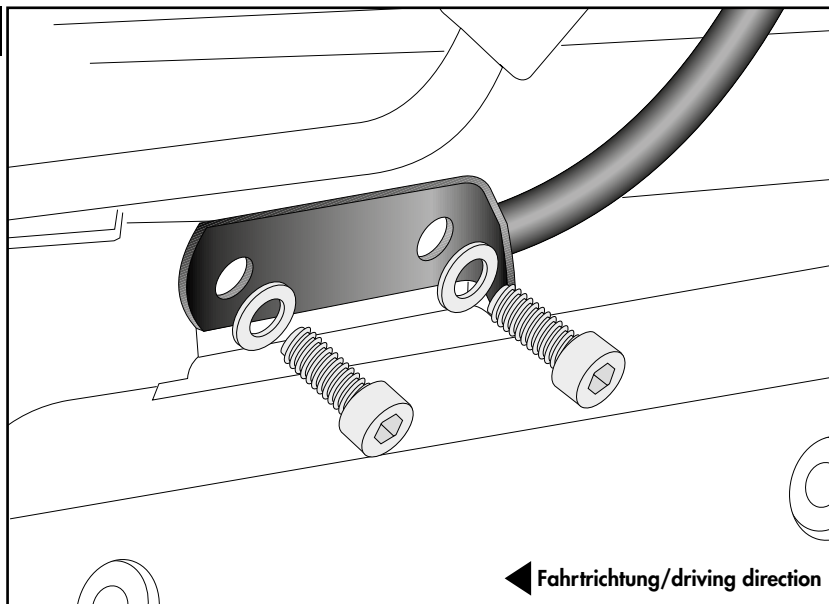


4x



4x

3

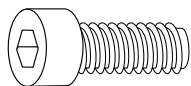


**Montage der Seitenteile
hinten links/rechts:**

Die Seitenteile am Adapter mit den Zylinderschrauben M8x25, den U-Scheiben Ø8,4 und den selbstsichernden Muttern M8 anschrauben.

**Fastening of the side carriers
rear left/right:**

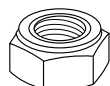
On the adapters with allen screw M8x25, washers Ø8,4 and self lock nuts M8.



2x

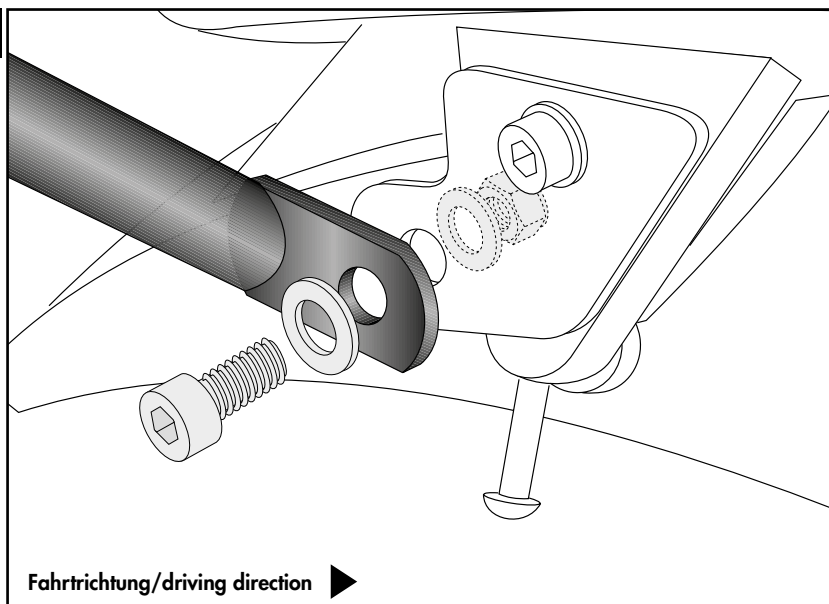


4x



2x

4



Montage des Verbindungsbügels:

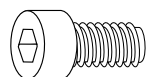
Den Verbindungsbügel mit den Schlossadaptern, den Zylinderschrauben M6x20, den U-Scheiben Ø6,4 und den selbstsichernden Muttern M6 verschrauben.

Die Schlossadapter liegen den Koffern bei.

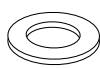
Fastening of the bracing bow:

Together with the lock adapters with allen screws M6x20, the washers Ø6.4 and the self lock nuts M6.

The adapters are enclosed with the side cases.



4x

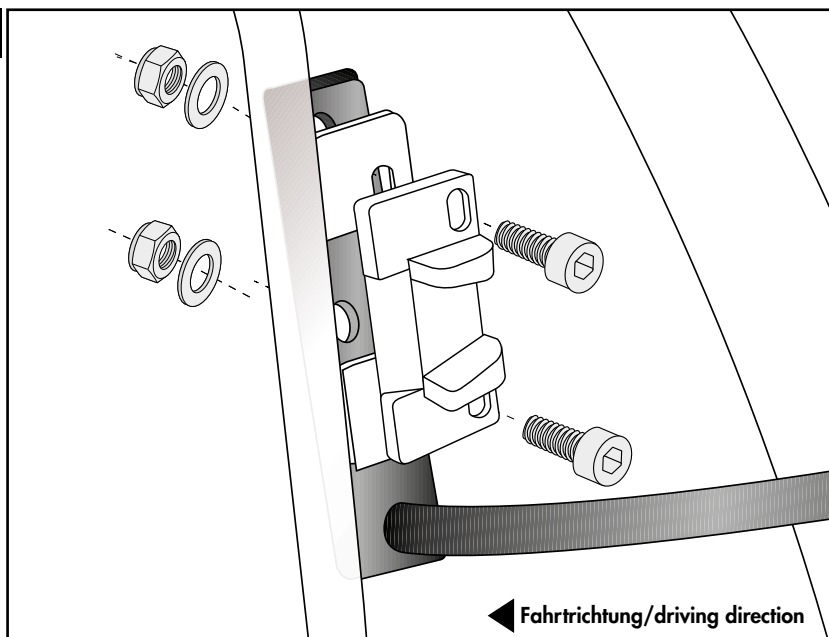


4x



4x

5

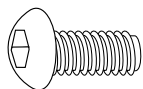


Montage der Gepäckbrücke:

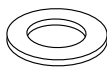
Die Gepäckbrücke mit den Linsenschrauben M6x20, den U-Scheiben Ø6,4 und den selbstsichernden Muttern M6 auf die Laschen der Seitenteile aufschrauben.

Fastening of the rear rack:

Screw the rear rack with filister-head screws M6x20, washers Ø6,4 and self-locking nuts M6 onto the lugs of the side carriers.



4x

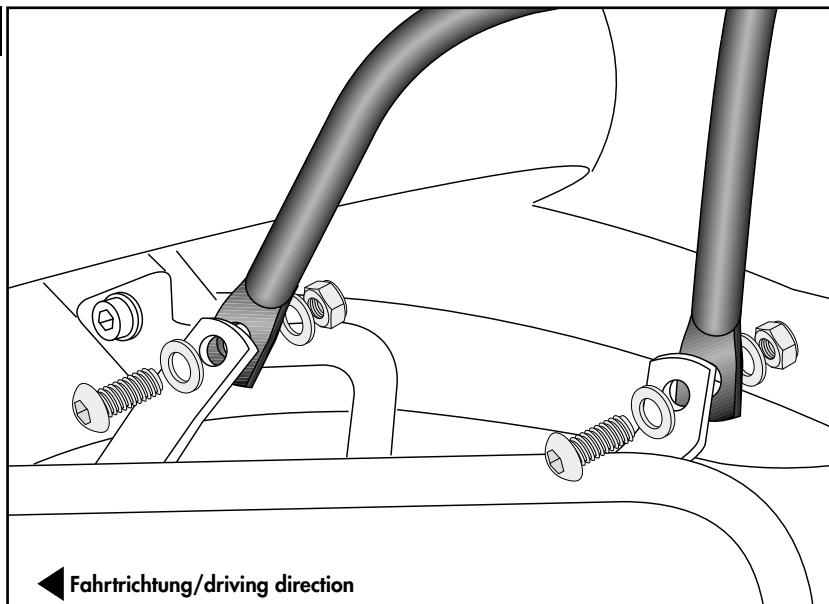


8x



4x

6



DE ACHTUNG

GB CAUTION

Nach der Montage alle Verschraubungen auf festen Sitz kontrollieren ! Abgebaute Teile wieder montieren. Bitte beachten Sie unsere beigelegten Serviceinformationen.

Control all screw connections after the assembling for tightness! Reassemble the dismantled parts. Please notice our enclosed service information.

Als weiteres Zubehör lieferbar:/ Also available:

5012541 00 01	Motorschutzbügel schwarz / Engine guard black
5012541 00 02	Motorschutzbügel chrom / Engine guard chrome
42192541 00 01	Soziushaltegriff/Reling schwarz / Pillion handle/railing black
42152541 00 01	Soziusrasten Verlegung / Passenger footrests modification

Weiteres Zubehör auf unsere Homepage. More accessories: see our homepage.



Hepco & Becker GmbH
An der Steinmauer 6
D-66955 Pirmasens
Germany

Tel.: +49 (0)6331 - 1453 - 100
Fax: +49 (0)6331 - 1453 - 120
eMail: vertrieb@hepco-becker.de
www.hepco-becker.de