

Gepäckbrücke

KAWASAKI W 650 / W 800

Artikel-Nr.:

650286 01 02 chrom

650286 01 01 schwarz

Seitenkoffer

Topcases

Gepäckträger

Lock it System

Softbags

Aluminiumkoffer

Lederkoffer

Schutzbügel

Hauptständer

Chopper-Parts

Accessoires



Montage

Der Bausatz umfaßt die folgenden Teile:

Stück	Bestellnr.	Bezeichnung
1	700003241	Gepäckbrücke
2	150.788	Inbusschrauben M8 x 50
2	150.800	Selbstsichernde Mutter M8
2	150.810	U-Scheiben ø8,4
2	150.995	U-Scheiben ø8,4 x 3mm

Wichtiger Hinweis:
die Gepäckbrücke ist für
Topcasemontage ungeeignet.

Montagehinweise:

Die hinteren Blinker verbleiben in der Originalposition.

Mit C-Bow Halter kombinierbar, jedoch nicht mit dem Packtaschenhalter in Rohrausführung.



040412/10214

Gepäckbrücke

KAWASAKI W 650 / W 800

Artikel-Nr.:

650286 01 02 chrom

650286 01 01 schwarz

Seitenkoffer

Topcases

Gepäckträger

Lock it System

Softbags

Aluminiumkoffer

Lederkoffer

Schutzbügel

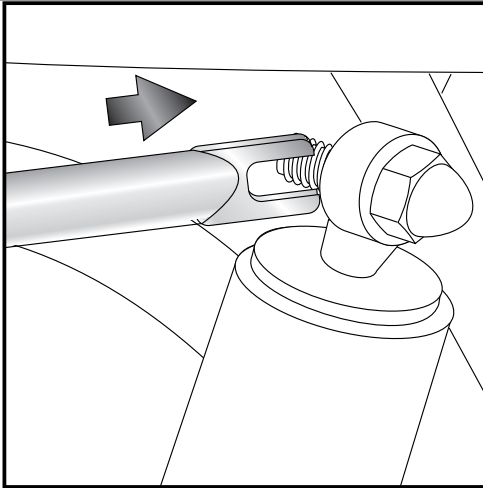
Hauptständer

Chopper-Parts

Accessoires



Montage



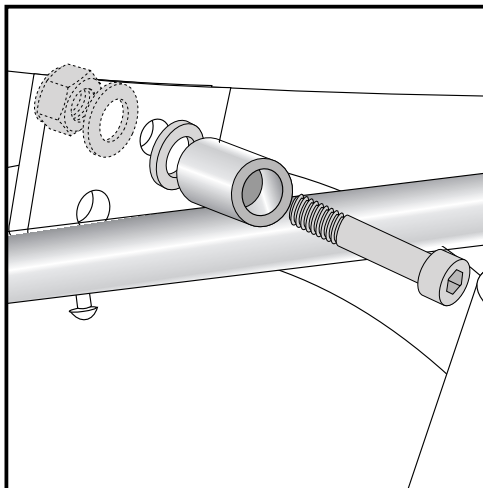
1

Vorbereitung:

Sitzbank abnehmen. Kotflügel lösen und etwas abhängen
Original Haltegriffe demontieren. (entfallen)

Befestigung vorne links und rechts:

Federbeinverschraubung lösen und diese etwas heraus ziehen.
Die gabelförmigen Rohrenden der Brücke hinter den Federbeinen
einschieben und die Muttern leicht andrehen.



2

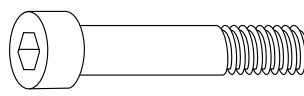
Befestigung hinten links und rechts:

An den freien Bohrungen der Originalhaltebügel mit der Inbus-
schraube M8x50 Zwischen Rahmenteil und Brücke die U-Scheibe
Ø8,4x3mm fügen. Von hinten die U-Scheibe Ø8,4 sowie
selbstsichernder Mutter M8 zur Verschraubung verwenden.

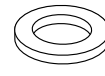
Kotflügel anheben und festschrauben.

Alle Schrauben festziehen.

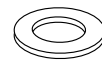
Achtung ! Federbeinverschraubung nicht vergessen !



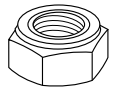
2x



2x



2x



2x

**Nach der Montage alle Verschraubungen auf festen Sitz kontrollieren!
Bitte beachten Sie unsere beigefügten Serviceinformationen.**

Als weiteres Zubehör lieferbar:

Motorschutzbügel chrom

Motorschutzbügel schwarz

C-Bow Halter für Softtaschen

Art.-Nr.: 501217 00 02

Art.-Nr.: 501217 00 01

Art.-Nr.: 630284 00 01



Hepco & Becker GmbH
An der Steinmauer 6

D-66955 Pirmasens

Tel.: +49 (0)6331 - 1453 - 100

Fax: +49 (0)6331 - 1453 - 120

eMail: vertrieb@hepco-becker.de

www.hepco-becker.de

Rear rack

KAWASAKI W 650 / W 800

Item - No.:

650286 01 02 chrome

650286 01 01 schwarz

Side cases

Top cases

luggage frames

Lock it system

Softbags

Aluminium luggage

Leather luggage

Protection bars

Center stands

Chopper parts

Accessories

Assembling instructions

The kit includes the following parts:

Quant	item no.	description
1	700003241	rear rack
2	150.788	allen screw M8 x 50
2	150.800	self-nock nut M8
2	150.810	washer ø8,4
2	150.995	washer ø8,4 x 3mm

Notice: Top case mounting unsuitable !

The rear blinker remain in original position.

Can be combined with C-Bow Softbag holder but not with the saddle bag holder.



Rear rack

KAWASAKI W 650 / W 800

Item - No.:

650286 01 02 chrome

650286 01 01 schwarz

Side cases

Top cases

luggage frames

Lock it system

Softbags

Aluminium luggage

Leather luggage

Protection bars

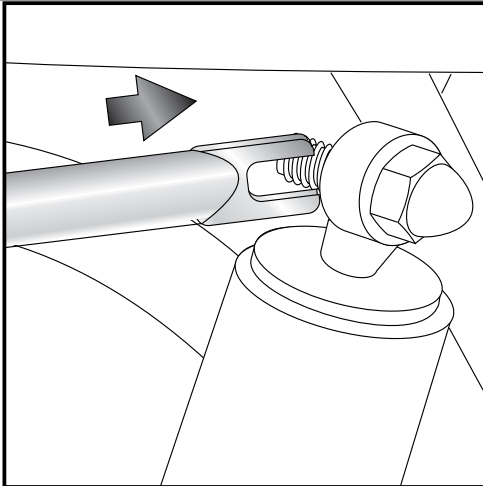
Center stands

Chopper parts

Accessories



Assembling instructions



1

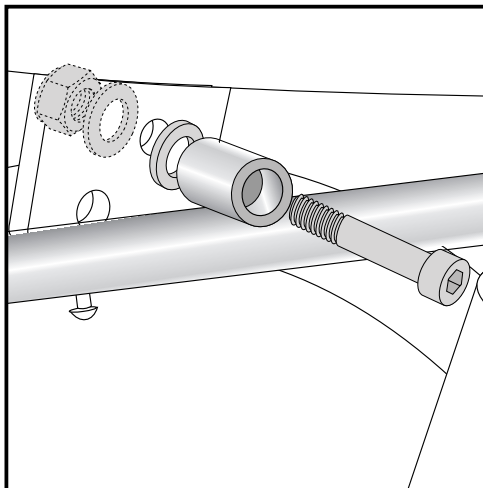
Preparing:

- dismantle seat
- loose fender, hang it down
- dismantle original handle bar, they are obsolete

Fastening of the rear rack front left + right:

Strut unit screws loosen and pull out.

Insert the fork-shaped tube ends of the bridge behind the struts and tighten the nuts slightly.



2

Fastening of the rear rack rear left + right:

At the free holes with allen screws M8x50.

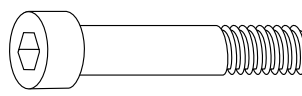
Sandwich washer Ø8,4 x 3mm between the frame part and the rack.

From behind use the washer Ø8,4 and self-locking nut M8.

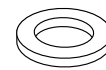
Lift fender again and tighten.

Tighten all screws.

Attention! Strut unit screws - do not forget to tighten the nuts again!



2x



2x



2x



2x

Control all screw connections after the assembling for tightness!
Please notice our enclosed service information.

Also available:

Engine guard chrome

Engine guard black

C-Bow Holder for softbags

Item-No. 501217 00 02

Item-No. 501217 00 01

Item-No. 630284 00 01



Hepco & Becker GmbH
An der Steinmauer 6

D-66955 Pirmasens

Tel.: +49 6331 - 1453 - 100

Fax: +49 6331 - 1453 - 120

eMail: vertrieb@hepco-becker.de

www.hepco-becker.de