

Hepco & Becker GmbH
An der Steinmauer 6
66955 Pirmasens
Germany

Tel: +49 (0) 6331 1453 100
Fax: +49 (0) 6331 1453 120
e-mail: vertrieb@hepco-becker.de

Internet: www.hepco-becker.de



Gepäckbrücke KAWASAKI ZZ-R 1200

Artikel-Nummer: 650.294 01 01

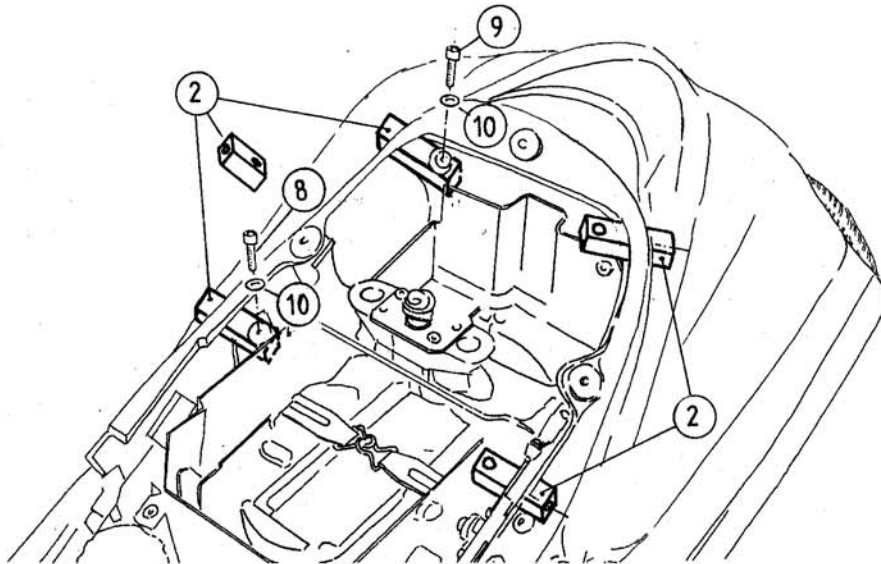
Der Bausatz umfaßt folgende Teile:

- 1 Gepäckbrücke
- 4 Vierkantadapter 16 x 16 x 60 mm
- 4 Distanzplättchen 20 x 20 x 5 x \varnothing 9 mm (2)
- 4 Inbusschrauben M 8 x 30 (9)
- 4 Inbusschrauben M 8 x 20
- 8 U-Scheiben \varnothing 8,4 mm (10)

Montagehinweise

Vorbereitende Arbeiten

Sitzbank abnehmen. Soziushaltegriffe demontieren – diese entfallen.
Die Montage der Vierkantadapter erfolgt gemäß Skizze.



Befestigung der Gepäckbrücke

Die Gepäckbrücke wird an den zuvor montierten Vierkantadaptern mit den Inbusschrauben M 8 x 20 nebst U-Scheiben montiert.

Die Distanzplättchen als Abstandshalter zwischenfügen.

**Nach der Montage alle Verschraubungen auf festen Sitz kontrollieren!
Bitte beachten Sie unsere beigefügten Serviceinformationen.**

Die Gepäckbrücke kann durch Kofferträger Art.-Nr. 650.294 00 01 ergänzt werden. Diese sind auch einzeln montierbar!

Hepco & Becker GmbH
An der Steinmauer 6
66955 Pirmasens
Germany

Tel: +49 (0) 6331 1453 100
Fax: +49 (0) 6331 1453 120
e-mail: vertrieb@hepco-becker.de

Internet: www.hepco-becker.de

