

Gepäckbrücke
Alurack

SUZUKI DL 650 V-Strom
Artikel Nr.: 650.3515 01 01 schwarz

SUZUKI DL 1000 V-Strom
Artikel Nr.: 650.3520 01 01 schwarz

KAWASAKI KLV 1000
Artikel Nr.: 650.299 01 01 schwarz

Seitenkoffer
Topcases
Gepäckträger
Lock it System
Softbags
Aluminiumkoffer
Lederkoffer
Schutzbügel
Hauptständer
Chopper-Parts
Quad-Parts
Accessoires



Montageanleitung

Der Bausatz umfaßt die folgenden Teile:

Stück	Bestellnr.	Bezeichnung
1	799.901HB	Alu-Rack
1	799.902HB	TC-Bügel für Alu-Rack
1	799.903HB	Abdeckplatte für Rack
1	703.129HB	Adapterplatte
4	150.885	Inbusschrauben M6 x12

Stück	Bestellnr.	Bezeichnung
4	150.763	Inbusschrauben M6 x 20
4	150.164	Viereck-Scheiben 20 x 20 x ø6,4
4	151.225	Senkinbusschrauben M8x35
4	150.803	Tensillockmuttern M8



Anzugsmomente des Motorradherstellers beachten!
Nach der Montage alle Verschraubungen auf festen Sitz kontrollieren!

Als weiteres Zubehör lieferbar:	DL 650 V-Strom	DL 1000 V-Strom	KLV 1000
Kofferträger schwarz, Lock it System	650.3515 00 01	650.3520 00 01	650.299 00 01
Tankschutzbügel schwarz	502.308 00 01	502.307 00 01	502.205 00 01
Hauptständer schwarz	505.3501 00 01	505.368 00 01	505.299 00 01



Hepco & Becker GmbH
An der Steinmauer 6
D-66955 Pirmasens
Germany

Tel.: +49 6331 - 1453 - 100
Fax: +49 6331 - 1453 - 120
eMail: vertrieb@hepco-becker.de
www.hepco-becker.de

Gepäckbrücke
Alurack

SUZUKI DL 650 V-Strom
Artikel Nr.: 650.3515 01 01 schwarz

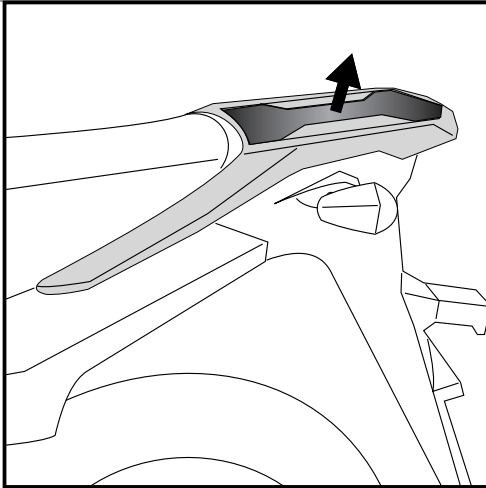
SUZUKI DL 1000 V-Strom
Artikel Nr.: 650.3520 01 01 schwarz

KAWASAKI KLV 1000
Artikel Nr.: 650.299 01 01 schwarz

Seitenkoffer
Topcases
Gepäckträger
Lock it System
Softbags
Aluminiumkoffer
Lederkoffer
Schutzbügel
Hauptständer
Chopper-Parts
Quad-Parts
Accessoires



Montage

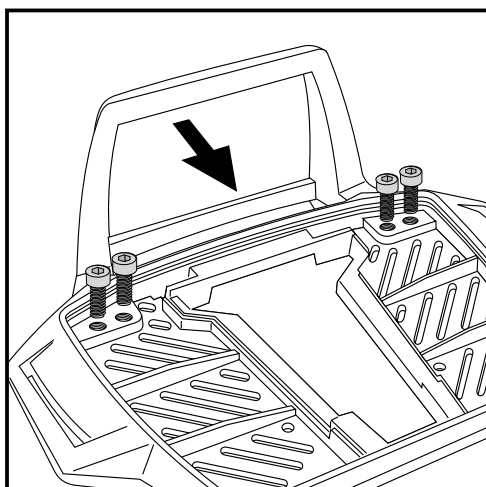
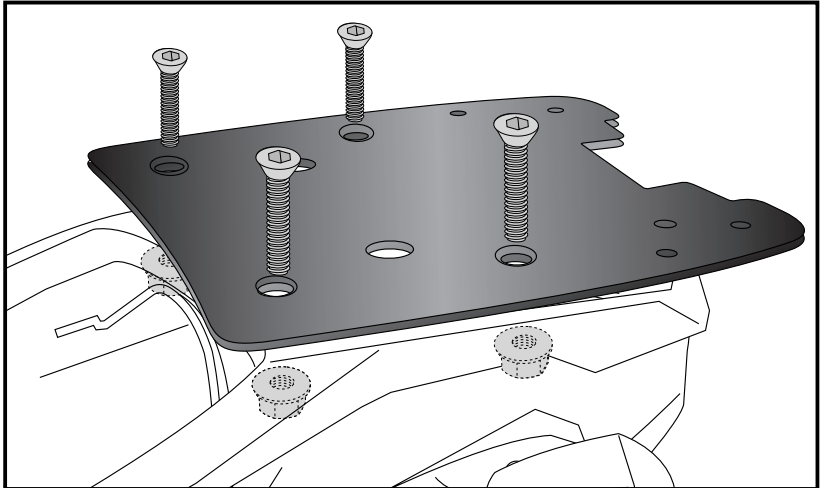


1 Allgemeine Vorbereitungen:

Die Gummiabdeckung von der Brücke lösen, sie entfällt.

Montage der Adapterplatte:
In den freien Bohrungen die Adapterplatte mit den Senkinbusschrauben M8x35 sowie Tensilockmuttern M8 verschrauben.

2

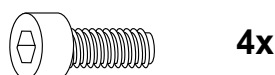


3

Vorbereitung des Alu-Racks:

Den beiliegenden TC-Bügel mit den Inbusschrauben 6 x 12 hinten unter dem Alu-Rack verschrauben.

HINWEIS:
Der TC-Bügel ist nur bei Anbringung eines Hepco & Becker Topcases erforderlich.



Gepäckbrücke
Alurack

SUZUKI DL 650 V-Strom
Artikel Nr.: 650.3515 01 01 schwarz

SUZUKI DL 1000 V-Strom
Artikel Nr.: 650.3520 01 01 schwarz

KAWASAKI KLV 1000
Artikel Nr.: 650.299 01 01 schwarz

Seitenkoffer
Topcases
Gepäckträger
Lock it System
Softbags
Aluminiumkoffer
Lederkoffer
Schutzbügel
Hauptständer
Chopper-Parts
Quad-Parts
Accessoires



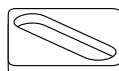
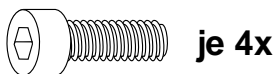
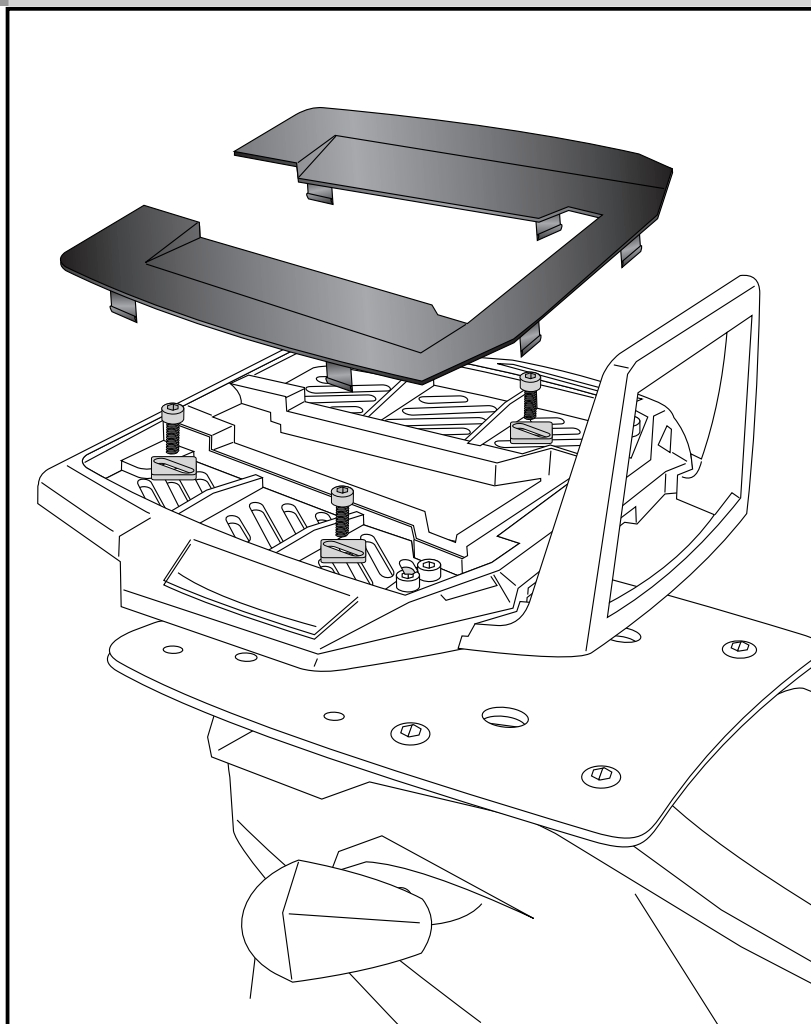
Montage

Montage des Alu-Rack:

Das Alu-Rack wird mit den Inbus-schrauben M6 x 20 und den Viereck-Scheiben 20 x 20 x ø6,4 an den vorhandenen Gewindebohrungen der Adapterplatte verschraubt.

Anschließend die Kunststoffabdeckung des Alu-Racks montieren.

4



Rear carrier
Aluminium rack

SUZUKI DL 650 V-Strom
Item - No.: 650.3515 01 01 black

SUZUKI DL 1000 V-Strom
Item - No.: 650.3520 01 01 black

KAWASAKI KLV 1000
Item - No.: 650.299 01 01 black

Side cases
Top cases
luggage frames
Lock it system
Softbags
Aluminium luggage
Leather luggage
Protection bars
Center stands
Chopper parts
Quad parts
Accessories



Assembling instructions

The kit includes the following parts:

Quant	item no.	description	Quant	item no.	description
1	799.901HB	alu-rack	6	150.763	allen screw M6 x 20
1	799.902HB	bow for Alu-rack	4	150.164	special washer 20 x 20 x ø6,4
1	799.903HB	plastic cover for rack	4	151.225	countersunk head allen screw M8x35
1	703.129HB	adapter plate	4	150.803	tensilock nut M8
4	150.885	allen screw M6 x12			



Control all screw connections after the assembling for tightness!
Please notice our enclosed service information.

Also available	DL 650 V-Strom	DL 1000 V-Strom	KLV 1000
Side carrier, Lock it System	650.3515 00 01	650.3520 00 01	650.299 00 01
Tank guard black	502.308 00 01	502.307 00 01	502.205 00 01
Center stand black	505.3501 00 01	505.368 00 01	505.299 00 01



Hepco & Becker GmbH
An der Steinmauer 6
D-66955 Pirmasens
Germany

Tel.: +49 6331 - 1453 - 100
Fax: +49 6331 - 1453 - 120
eMail: vertrieb@hepco-becker.de
www.hepco-becker.de

Rear carrier
Aluminium rack

SUZUKI DL 650 V-Strom
Item - No.: 650.3515 01 01 black

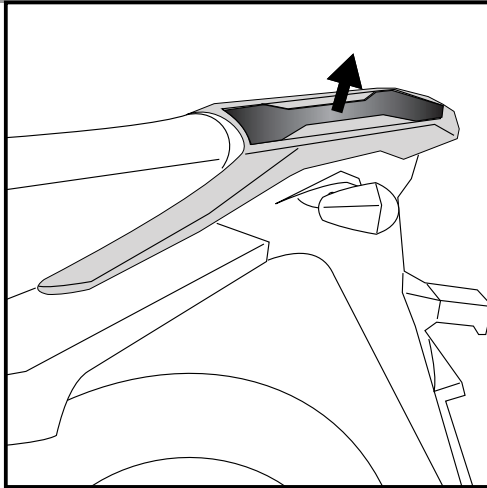
SUZUKI DL 1000 V-Strom
Item - No.: 650.3520 01 01 black

KAWASAKI KLV 1000
Item - No.: 650.299 01 01 black

- Side cases
- Top cases
- luggage frames
- Lock it system
- Softbags
- Aluminium luggage
- Leather luggage
- Protection bars
- Center stands
- Chopper parts
- Quad parts
- Accessories



Assembling instructions



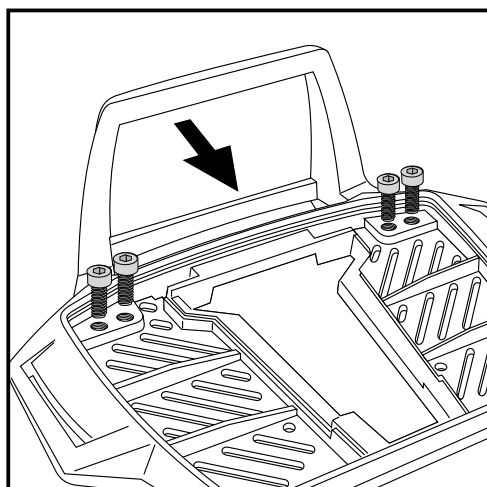
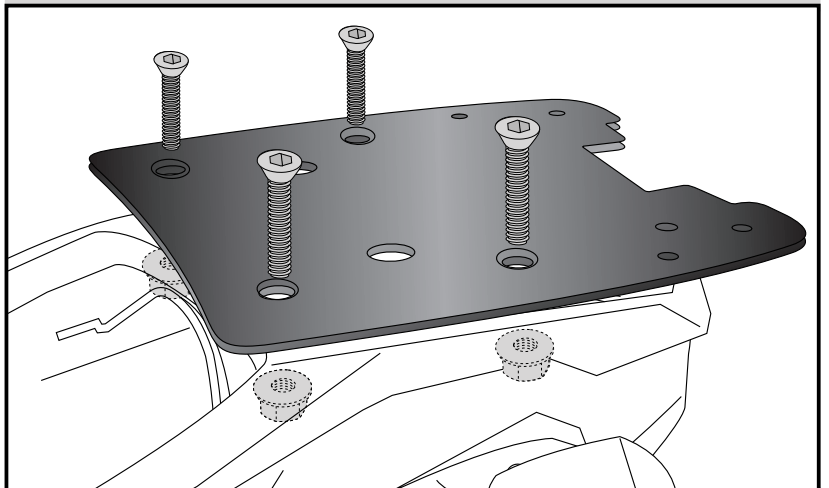
1

Preparing:

Dismantle the rubber cover from the original rear rack - the cover is obsolete.

Fastening of the adapter plate:
in the free borings with countersunk
head allen screw M8x35 and tensilock-
nuts M8.

2

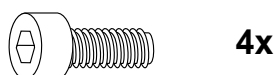


3

Fastening of the bow for the rack:

Fix the bow to the rack with allen screws
M6 x 12.

NOTICE:
The bow is only needed in use with a Hepco & Becker topcase.



Rear carrier
Aluminium rack

SUZUKI DL 650 V-Strom
Item - No.: 650.3515 01 01 black

SUZUKI DL 1000 V-Strom
Item - No.: 650.3520 01 01 black

KAWASAKI KLV 1000
Item - No.: 650.299 01 01 black

Side cases
Top cases
luggage frames
Lock it system
Softbags
Aluminium luggage
Leather luggage
Protection bars
Center stands
Chopper parts
Quad parts
Accessories



Assembling instructions

Fastening of the alu-rack:
with allen screws M6 x 20 and special
washer 20 x 20 x ø6,4 to the adapter
plate.

Mount the plastic cover.

4

