

**Kofferträger  
SUZUKI M 1500**

Art.-Nr.: 650.332 00 02 (chrom)

Seitenkoffer  
Topcases  
Gepäckträger  
Lock it System  
Softbags  
Aluminiumkoffer  
Lederkoffer  
Schutzbügel  
Hauptständer  
Chopper-Parts  
Quad-Parts  
Accessoires



Der Bausatz umfaßt die folgenden Teile:					
Stück	Bestellnr.	Bezeichnung	Stück	Bestellnr.	Bezeichnung
1	703.077HB	Kofferträger, links	4	150.799	Selbstsichernde Mutter M6
1	703.078HB	Kofferträger, rechts	2	150.800	Selbstsichernde Mutter M8
1	703.317HB	Querbügel	5	150.809	U-Scheibe ø6,4
			8	150.810	U-Scheiben ø8,4
2	151.229	Senkkopfinbusschrauben M8x 80	2	150.817	Aludistanzen ø18xø9x25 mm
2	150.783	Inbusschrauben M8x25	4	150.823	Aludistanzen ø18xø9x13 mm
2	150.785	Inbusschrauben M8x35	1	151.116	Aludistanzen ø18xø9x5 mm
4	150.761	Inbusschraube M 6x16			
2	150.938	Linsenkopfschrauben M8x20	Für gleichzeitigem Anbau mit einer Sissybar/ Gepäckbrücke:		
1	150.905	Linsenkopfschrauben M6x20	2	151.265	Senkinbusschrauben M8x90



# Kofferträger SUZUKI M 1500

Art.-Nr.: 650.332 00 02 (chrom)

Seitenkoffer  
Topcases  
Gepäckträger  
Lock it System  
Softbags  
Aluminiumkoffer  
Lederkoffer  
Schutzbügel  
Hauptständer  
Chopper-Parts  
Quad-Parts  
Accessoires



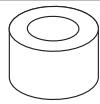
## Montage

Montage der Kofferträger  
links+rechts oben:

Hintere Originalschraube aus der Chromblende entfernen, sie entfallen. Zwischen Haltelasche und Blende die Aludistanzen  $\varnothing 18 \times 9 \times 25$  mm fügen und mit den Senkinbusschrauben M8x80 verschrauben. Von hinten die Originalmutter verwenden.

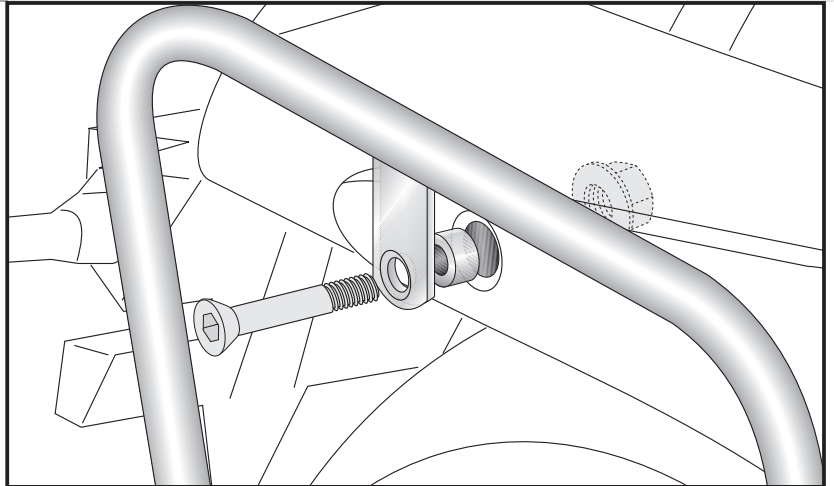


2x



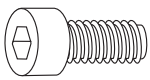
2x

1

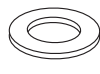


Befestigung des Kofferträgers vorne unten  
links:

Zwischen Rahmen und Soziusrasten mit den Inbusschrauben M8x25 sowie U-Scheiben 8,4.

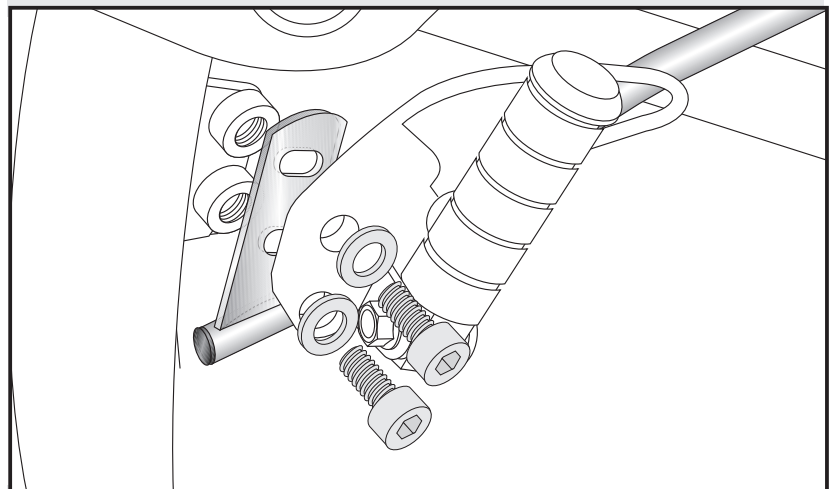


2x



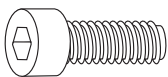
2x

2



Befestigung des Kofferträgers vorne unten  
rechts:

Zwischen Rahmen und Soziusrasten mit den Inbusschrauben M8x35 sowie U-Scheiben 8,4.  
Zwischen Trägerlasche und Rahmen die Aludistanzen  $\varnothing 18 \times 9 \times 13$  mm fügen.



2x

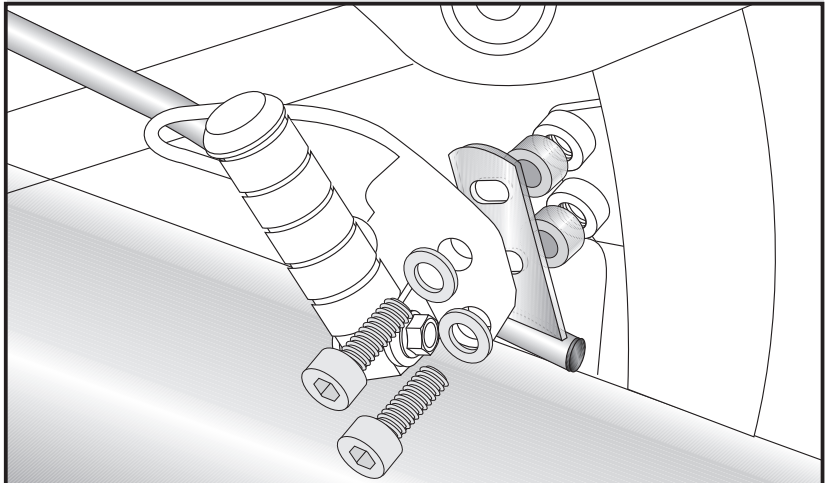


2x



2x

3



Kofferträger  
SUZUKI M 1500

Art.-Nr.: 650.332 00 02 (chrom)

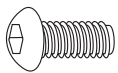
Seitenkoffer  
Topcases  
Gepäckträger  
Lock it System  
Softbags  
Aluminiumkoffer  
Lederkoffer  
Schutzbügel  
Hauptständer  
Chopper-Parts  
Quad-Parts  
Accessoires



## Montage

### Befestigung des Querbügels mitte:

Der Bügel verläuft über dem Nummerschildhalter, und wird mit diesem mit den Originalschrauben verschraubt. Zusätzlich mit dem Kotflügel am Rahmen teil unterhalb des Nummerschildhalters. Hierbei die Aludistanz  $\varnothing 18 \times \varnothing 9 \times 5\text{mm}$  in die Einbuchtung fügen und mit der Linsenkopfschraube M6x20 sowie U-Scheibe  $\varnothing 6,4$  verschrauben.



1x

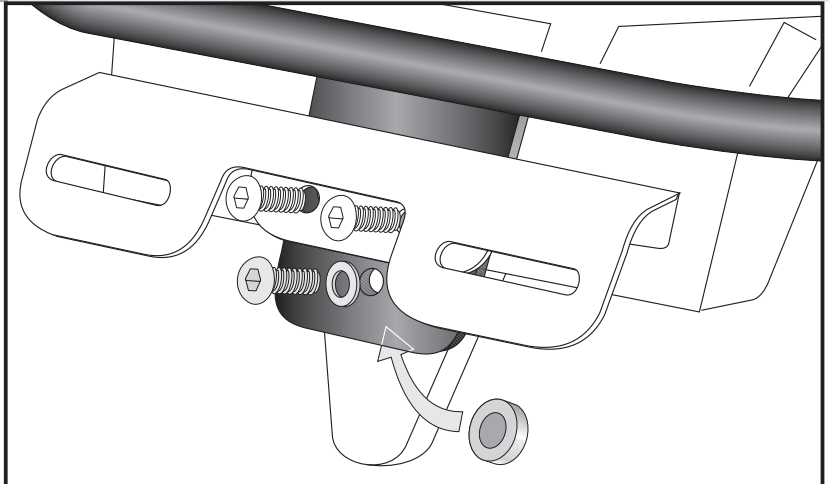


1x



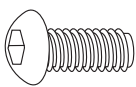
1x

4



### Befestigung des Querbügels seitlich links und rechts:

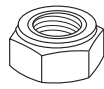
an den Haltetaschen des Kofferträgers verschraubt mit den Linsenkopfschrauben M8x20 sowie U-Scheiben  $\varnothing 8,4$  und selbstsichernden Muttern M8.



2x

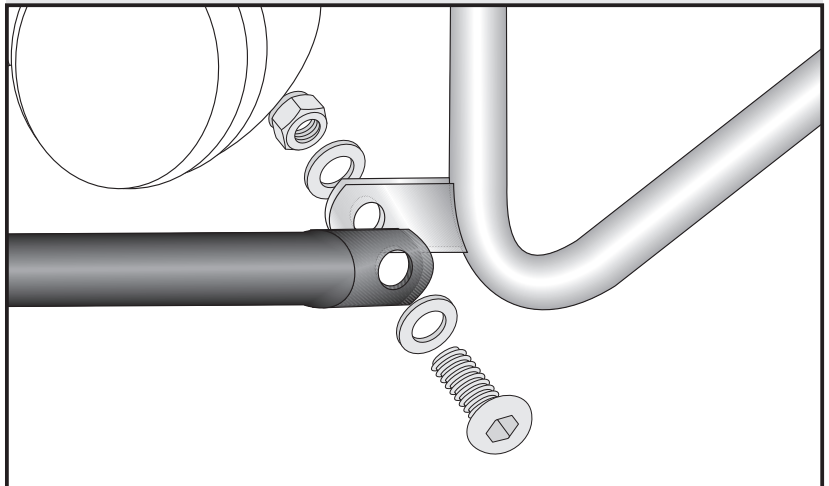


4x



2x

5



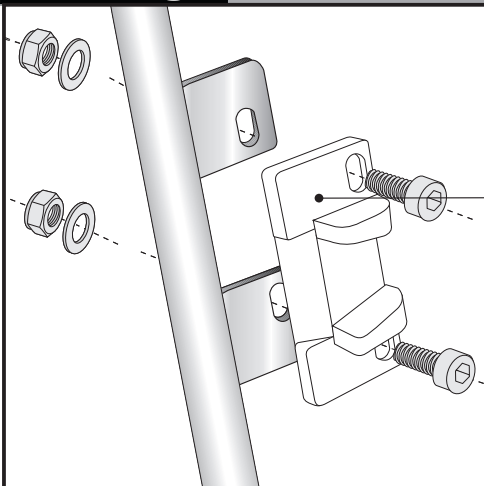
Kofferträger  
SUZUKI M 1500

Art.-Nr.: 650.332 00 02 (chrom)

Seitenkoffer  
Topcases  
Gepäckträger  
Lock it System  
Softbags  
Aluminiumkoffer  
Lederkoffer  
Schutzbügel  
Hauptständer  
Chopper-Parts  
Quad-Parts  
Accessoires



## Montage



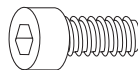
## Hinweise zur Koffermontage

Montage des Metalladapters zum Einhängen des Kofferhalteschlusses

HINWEIS :

die Metalladapter liegen den Koffern bei, nicht diesem Kofferträgerset.

Die notwendigen Schrauben zur Montage der Metalladapter am Kofferträger sind beigelegt (Inbusschrauben M6 x 16, U-Scheiben  $\varnothing 6,4$ , selbstsichernde Muttern M6).



je 4x



### Bei gleichzeitiger Montage mit einer Gepäckbrücke oder einer Sissybar :

Zwischen Haltetasche der Sissybar/der Brücke und Blende die Aludistanzen  $\varnothing 18 \times \varnothing 9 \times 13$  mm fügen (aus Sissybar-Kit), darüber Aludistanzen  $\varnothing 18 \times \varnothing 9 \times 13$  und mit den Senkinbusschrauben M8x90 verschrauben. Von hinten die Originalmutter verwenden.



4x



**Anzugsmomente des Motorradherstellers beachten!**  
**Nach der Montage alle Verschraubungen auf festen Sitz kontrollieren!**  
**Bitte beachten Sie unsere beigelegten Serviceinformationen.**

#### Weiteres lieferbares Zubehör:

Packtaschenhalter C-Bow	Nr. 625.332 chrom	Sissybar ohne Gepäckbrücke	Nr. 600.332 chrom
Sissybar mit Gepäckbrücke	Nr. 611.332 chrom	Fenderguard	Nr. 410.332 chrom
Twinlights	Nr. 400.332 chrom	Gepäckbrücke	Nr. 650.332 01 02 chrom
Motorschutzbügel	Nr. 501.332 chrom		



**Hepco & Becker GmbH**  
**An der Steinmauer 6**  
**D-66955 Pirmasens**

**Tel.: 06331 - 1453 - 100**  
**Fax: 0)6331 - 1453 - 120**  
**eMail: [vertrieb@hepco-becker.de](mailto:vertrieb@hepco-becker.de)**  
**[www.hepco-becker.de](http://www.hepco-becker.de)**



Side carrier  
SUZUKI M 1500

Item - No.:  
650.332 00 02 (chrome)

- Side cases
- Top cases
- luggage frames
- Lock it system
- Softbags
- Aluminium luggage
- Leather luggage
- Protection bars
- Center stands
- Chopper parts
- Quad parts
- Accessories



The kit includes the following parts:

Quant	item no.	description	Quant	item no.	description
1	703.077HB	side carrier left	4	150.799	self-nock nut M6
1	703.078HB	side carrier right	2	150.800	self-nock nut M8
1	703.317HB	bracing bow	5	150.809	washer ø6,4
			8	150.810	washer ø8,4
2	151.229	countersunk head allen screw M8x 80	2	150.817	spacer ø18xø9x25 mm
2	150.783	allen screw M8x25	4	150.823	spacer ø18xø9x13 mm
2	150.785	allen screw M8x35	1	151.116	spacer ø18xø9x5 mm
4	150.761	allen screw M 6 x 16			
2	150.938	filister head screw M8x20	For mounting the carrier together with a sissybar/a rear rack:		
1	150.905	filister head screw M6x20	2	151.265	countersunk head allen screw M8x 90



Side carrier  
SUZUKI M 1500

Item - No.:  
650.332 00 02 (chrome)

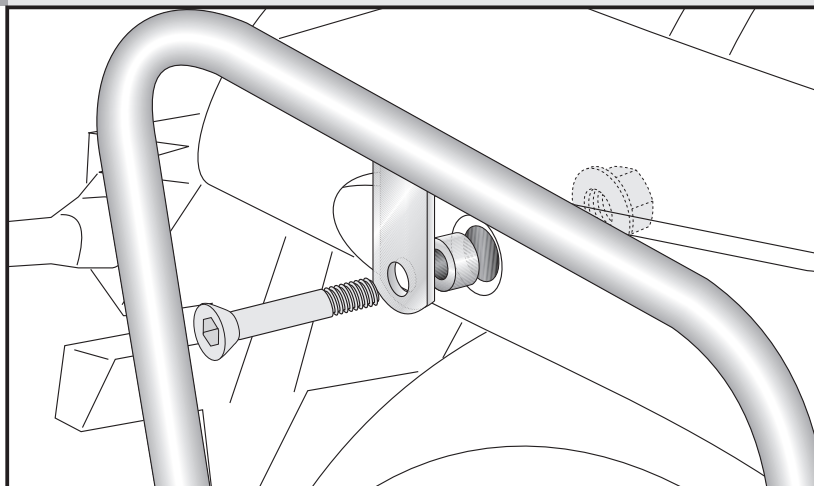
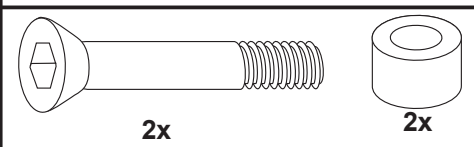
- Side cases
- Top cases
- luggage frames
- Lock it system
- Softbags
- Aluminium luggage
- Leather luggage
- Protection bars
- Center stands
- Chopper parts
- Quad parts
- Accessories



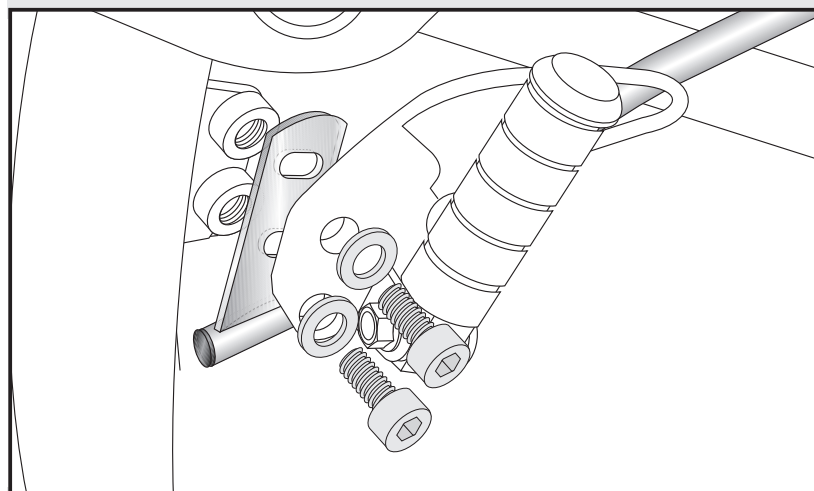
**Assembling instructions**

Fastening of the side carrier to left+right: **1**

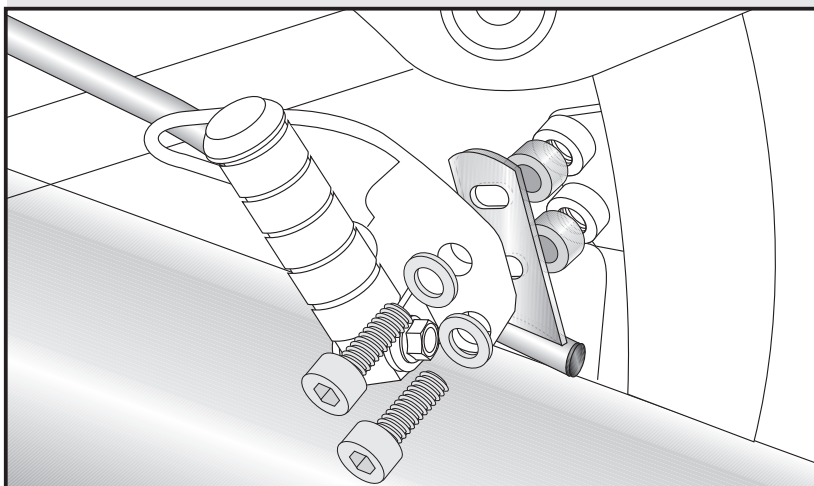
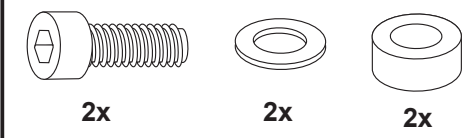
at the rear fixing point of the chromed cover - original screw is obsolete.  
Sandwich spacer  $\varnothing 18 \times \varnothing 9 \times 25$  mm and fix the parts with countersunk head allen screw M8 x 80 and original nut.



Fastening of the side carrier front left: **2**  
between footrest and frame with allen screws M8 x 25 and washers  $\varnothing 8,4$ .



Fastening of the side carrier front right: **3**  
between footrest and frame with allen screws M8 x 35 and washers  $\varnothing 8,4$ .  
Sandwich spacer  $\varnothing 18 \times \varnothing 9 \times 13$  mm between frame and side carrier.



Side carrier  
SUZUKI M 1500

Item - No.:  
650.332 00 02 (chrome)

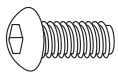
- Side cases
- Top cases
- luggage frames
- Lock it system
- Softbags
- Aluminium luggage
- Leather luggage
- Protection bars
- Center stands
- Chopper parts
- Quad parts
- Accessories



**Assembling instructions**

**4** Fastening of the bracing bow middle:

at the fixing points of the number plate holder together with it with the original screws.  
Second fixing point with the fender.  
Sandwich spacer  $\varnothing 18 \times \varnothing 9 \times 5\text{mm}$  and fix the bow with filister head screw M6 x 20 and washer  $\varnothing 6,4$ .



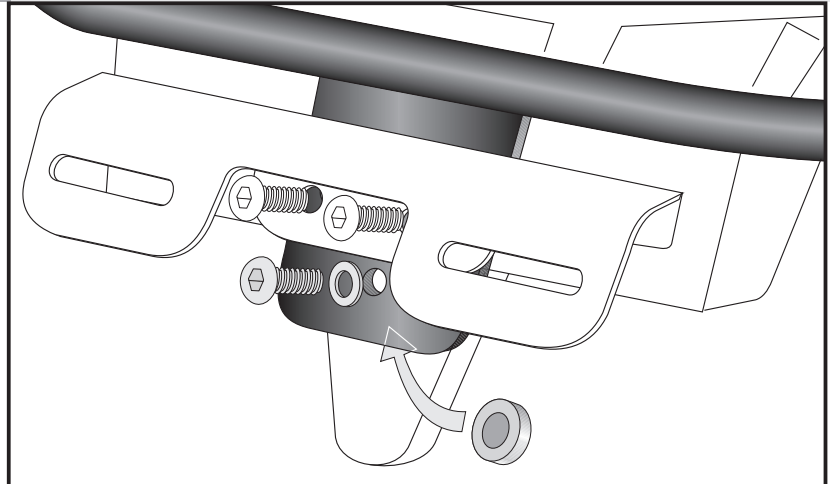
1x



1x

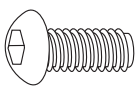


1x



**5** Fastening of the bracing bow left+right:

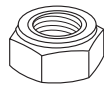
at the side carrier with filister head screw M8 x 20, washers  $\varnothing 6,4$  and self lock nut M8.



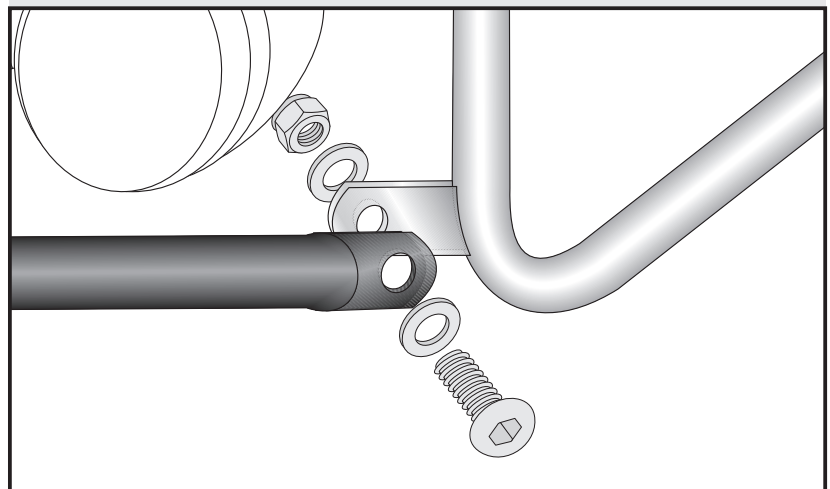
2x



4x



2x



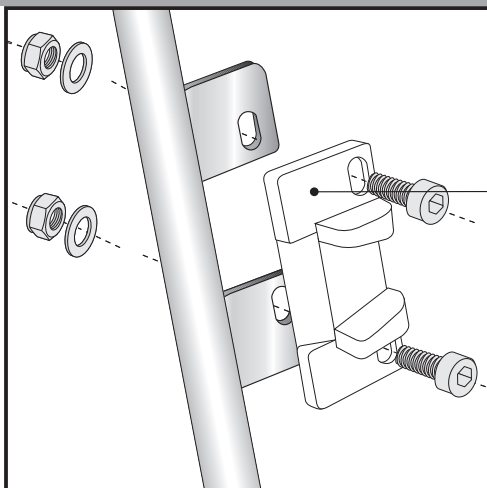
Side carrier  
SUZUKI M 1500

Item - No.:  
650.332 00 02 (chrome)

Side cases  
Top cases  
luggage frames  
Lock it system  
Softbags  
Aluminium luggage  
Leather luggage  
Protection bars  
Center stands  
Chopper parts  
Quad parts  
Accessories



## Assembling instructions



## Hint: assembling side cases

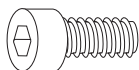
Fastening of adapter to hook in the fixing lock

Hint :

The adapters are enclosed with the side cases.  
They are not included in the side carrier set.

The necessary screws for mounting the metal adapter on the carrier are part of this set.

(Filister headscrew M6 x 16, washer  $\varnothing 6,4$  and self lock nut M6).



each 4x



## When mounting side carrier together with a rear rack or a Sissybar :

Sandwich spacer  $\varnothing 18 \times \varnothing 9 \times 13$  mm (included in the sissybar kit) between chromed cover and rear rack/sissybar, then sandwich spacer  $\varnothing 18 \times \varnothing 9 \times 13$  and fix all parts with countersunk head allen screw M8x90 and original nut.



4x



**Control all screw connections after the assembling for tightness!**  
Please notice our enclosed service information.

### Also available:

Leather bag holder C-Bow

Item-no.: 625.332

Sissybar with rear rack

Item-no.: 611.332

Sissybar without rear rack

Item-no.: 600.332

Twinlights

Item-no.: 400.332

Engine guard

Item-no.: 501.332

Fenderguard

Item-no.: 410.332

Rear rack

Item-no.: 650.332 01 02



**Hepco & Becker GmbH**  
An der Steinmauer 6  
D-66955 Pirmasens  
Germany

**Tel.: +49 6331 - 1453 - 100**  
**Fax: +49 6331 - 1453 - 120**  
**eMail: [vertrieb@hepco-becker.de](mailto:vertrieb@hepco-becker.de)**  
**[www.hepco-becker.de](http://www.hepco-becker.de)**