

# Kofferträger SUZUKI GSF 1200 Bandit ab Bj. 2006

Hepco & Becker GmbH  
An der Steinmauer 6  
66955 Pirmasens  
Germany

Tel: +49 (0) 6331 1453 100  
Fax: +49 (0) 6331 1453 120  
e-mail: [vertrieb@hepco-becker.de](mailto:vertrieb@hepco-becker.de)

Internet: [www.hepco-becker.de](http://www.hepco-becker.de)



## Artikel-Nummer: 650.3509 00 01 schwarz

Der Bausatz umfaßt folgende Teile:

Anzahl	Bezeichnung	Teile Nr.
1	Kofferträger links	1
1	Kofferträger rechts	2
1	Blinkerhaltebügel	15
1	Versteifungsstrebe	3
1	Linsenkopfschraube M 8 x 40	11
2	Linsenkopfschrauben M 8 x 90	10
4	Linsenkopfschrauben M 8 x 25	6
4	Linsenkopfschrauben M 6 x 16	8
6	U-Scheiben 6,4 mm	7
10	U-Scheiben 8,4 mm	9
4	Karoseriescheiben 8,4 x 23 x 2 mm	5
4	selbstsichernde Muttern M 6	14
5	selbstsichernde Muttern M 8	13
2	Aludistanzen 15 x 9 x 20 mm	4
4	Karoseriescheiben 10,5 x 30 x 1,5 mm	16
2	Sechskantschrauben M 6 x 20	18
2	Originalscheibe	17
1	Gegenhaltetasche	12

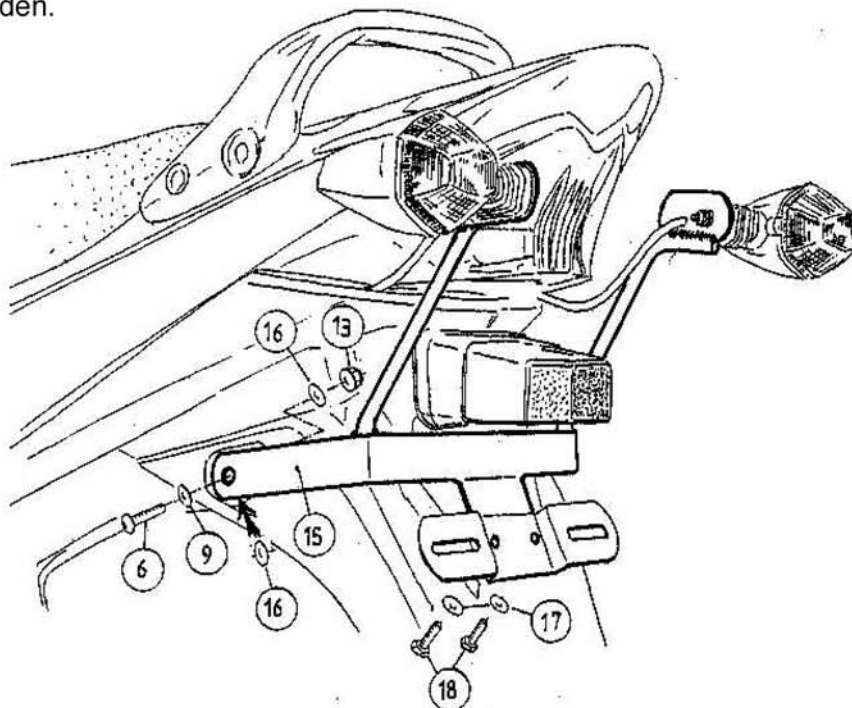
### Montagehinweise

#### Vorbereitende Arbeiten

Die Sitzbank und beide hinteren Blinker demontieren. Ebenso die Nummernschildhalterung.

#### Befestigung des Blinkerhaltebügels und der hinteren Blinker

Die Blinkerkabel werden zwischen Verkleidung und Rücklicht verlegt. Sie müssen nicht verlängert werden.



## **Befestigung der Kofferträger**

### Rechts unten (A):

An der Innenseite der Auspuffhalterung mit der Originalschraube.

### Links unten (siehe Abb.):

An der Innenseite des Soziusfußrasten-auslegers. Zum Verschrauben außen die Gegenhaltetaschen auflegen und mit der Linsenkopfschraube M 8 x 40, U-Scheiben 8,4 mm und selbstsichernder Mutter M 8 verschrauben.



### Vorne oben (B):

Zwischen Soziußfußrastenausleger und Rahmen an der hinteren Verschraubung. An der vorderen Verschraubung jeweils zwei Karosseriescheiben 8,4 x 23 x 2 mm als Abstandshalter zwischenfügen. Zur Befestigung die Originalschrauben verwenden.

### Hinten oben (C):

An den hinteren Verschraubungen des Haltebügels unter zwischenfügen der Aludistanzen 15 x 9 x 20 mm als Abstandshalter. Zur Befestigung die Linsenkopfschrauben M 8 x 90 nebst U-Scheiben 8,4 mm verwenden.

### **Befestigung der Versteifungsstrebe (D):**

Diese wird an den Innenseiten der Flachstahltraversen der Kofferträger mit den Linsenkopfschrauben M 8 x 25 nebst U-Scheiben 8,4 mm und selbstsichernder Muttern 8 verschraubt.

Die Versteifungsstrebe wird zusätzlich mit Nummernschildhalter und Blinkerhalter am Kotflügel verschraubt.

**Nach der Montage alle Verschraubungen auf festen Sitz kontrollieren!  
Bitte beachten Sie unsere beigefügten Serviceinformationen.**

Weiteres verfügbares Zubehör für dieses Motorrad:

650.3509 01 01 Gepäckbrücke schwarz (als Ergänzung zum Kofferträger)

501.323 00 02 Motorschutzbügel chrom

