

Kofferträger  
SUZUKI C 1800 R Intruder  
bis Baujahr 2010

Artikel Nr.:  
650.3516 00 02 chrom

Seitenkoffer  
Topcases  
Gepäckträger  
Lock it System  
Softbags  
Aluminiumkoffer  
Lederkoffer  
Schutzbügel  
Hauptständer  
Chopper-Parts  
Quad-Parts  
Accessoires



## Montage

### Der Bausatz umfaßt die folgenden Teile:

Stück	Bestellnr.	Bezeichnung
1	703.073HB	Kofferträger links
1	703.074HB	Kofferträger rechts
1	703.295HB	Versteifungsbügel
4	151.163	Inbusschrauben M 10 x 70 x 1,25
2	150.838	Sechskantschrauben M8 x 16
4	151.090	Alu-Distanzen $\varnothing 20 \times \varnothing 11 \times 11$ mm
4	150.811	U-Scheiben $\varnothing 10,5$ mm
4	150.799	selbstsichernde Muttern M6
4	150.763	Inbusschrauben M6 x 20
4	150.809	U-Scheiben $\varnothing 6,4$ mm
2	150.810	U-Scheiben $\varnothing 8,4$ mm



Kofferträger  
SUZUKI C 1800 R Intruder  
bis Baujahr 2010

Artikel Nr.:  
650.3516 00 02 chrom

## Montage

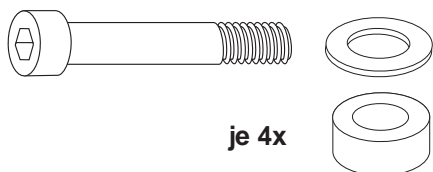
Seitenkoffer  
Topcases  
Gepäckträger  
Lock it System  
Softbags  
Aluminiumkoffer  
Lederkoffer  
Schutzbügel  
Hauptständer  
Chopper-Parts  
Quad-Parts  
Accessoires



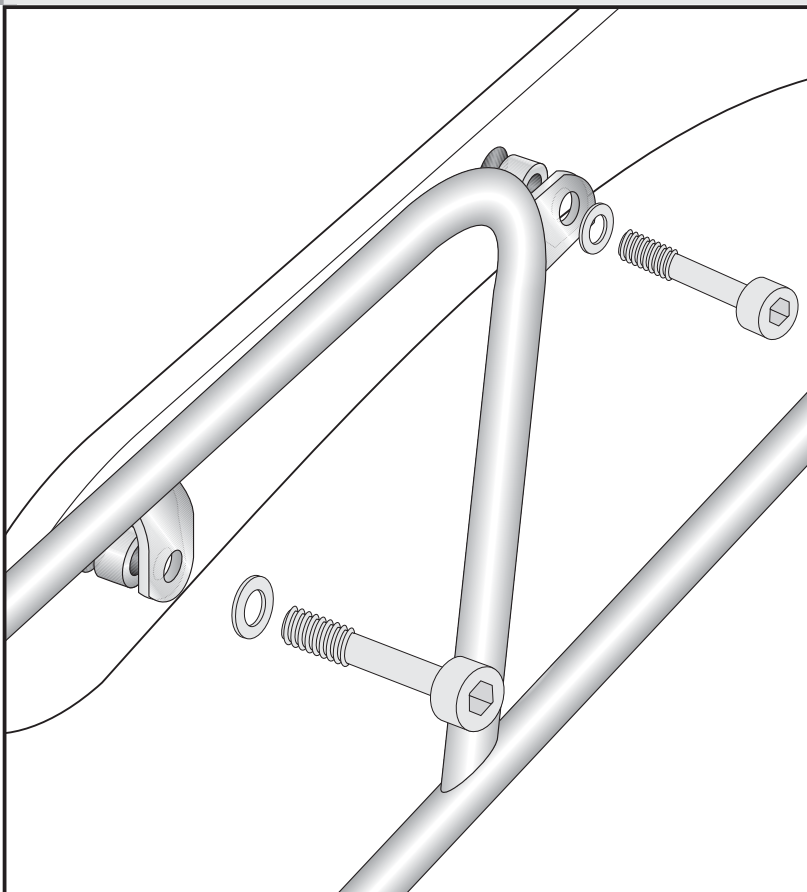
Montage der Kofferträger oben  
rechts und links:

Außen über der seitlichen Chromleiste  
unter Zwischenfügen einer Aludistanz  
 $\varnothing 20 \times \varnothing 11 \times 11$  mm.

Die Originalschrauben entfallen.  
Zur Befestigung die Inbusschrauben M  
10 x 70 x 1,25 und U-Scheiben  $\varnothing 10,5$   
verwenden.



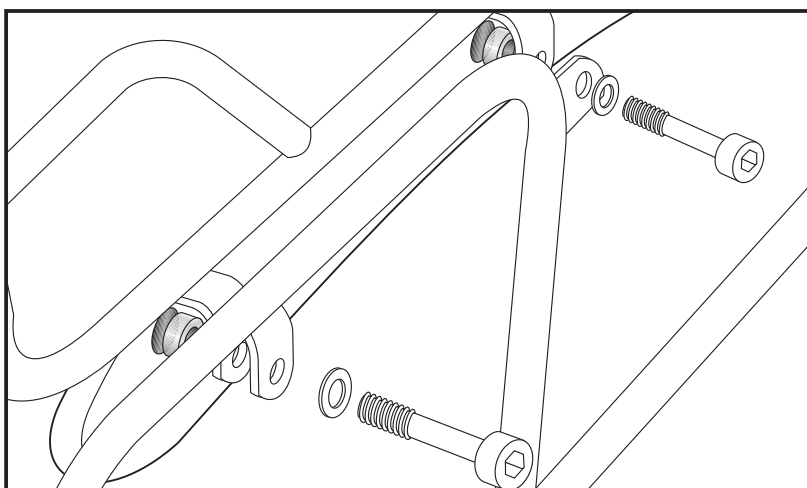
1



**Wenn gleichzeitig eine  
Sissybar oder Gepäckbrücke  
verbaut wird:**

In diesem Fall werden die dem Bausatz  
der Gepäckbrücke oder der Sissybar  
beiliegenden Aludistanzen  $\varnothing 20 \times \varnothing 11 \times$   
7 mm verwendet.

Die diesem Kit beiliegenden Distanzen  
 $\varnothing 20 \times \varnothing 11 \times 11$  mm  
entfallen dann.



Packende Ideen

2

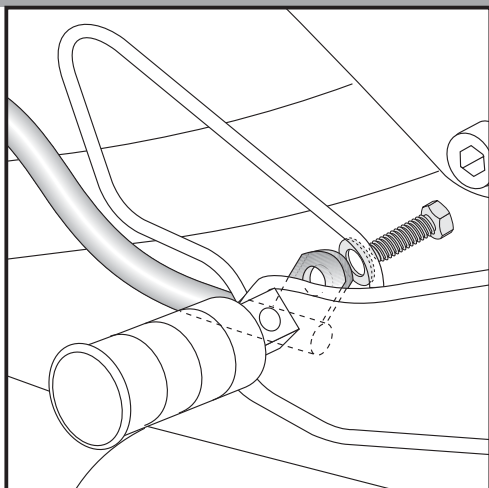
Kofferträger  
SUZUKI C 1800 R Intruder  
bis Baujahr 2010

Artikel Nr.:  
650.3516 00 02 chrom

Seitenkoffer  
Topcases  
Gepäckträger  
Lock it System  
Softbags  
Aluminiumkoffer  
Lederkoffer  
Schutzbügel  
Hauptständer  
Chopper-Parts  
Quad-Parts  
Accessoires

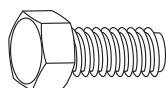


## Montage

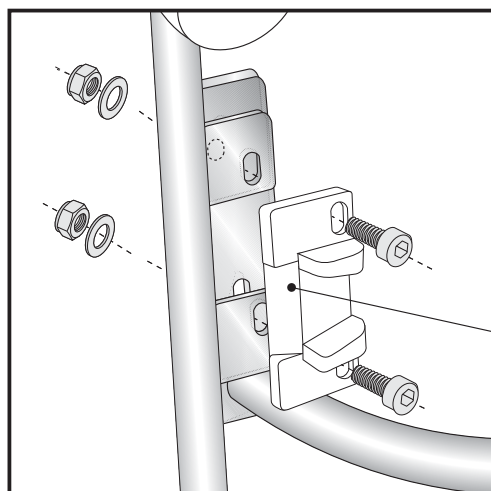


2

Montage des Kofferträgers unten rechts und links:  
an den freien Gewinden hinter den Soziusfußrasten.  
Die Lasche des Kofferträgers wird dort mit Sechskantschrauben  
M8 x 16 und U-Scheiben ø8,4 verschraubt.



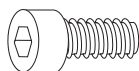
je 2x



3

Montage des Versteifungsbügels links und rechts und der  
Metalladapter zum Einhängen des Kofferhalteschlusses  
Versteifungsbügels und Metalladapter werden an den kleinen  
seitlichen Laschen der Kofferträger mit den Inbusschrauben M6 x  
20, U-Scheiben ø6,4 und selbstsichernden Muttern M6 befestigt.  
WICHTIG: Bügel in Fahrtrichtung gesehen vor den Laschen der  
Kofferträger montieren !

HINWEIS :  
die Metalladapter liegen den Koffern bei, nicht diesem Kofferträgerset.



je 4x



**Nach der Montage alle Verschraubungen auf festen Sitz kontrollieren!**

**Bitte beachten Sie unsere beigegefügt Serviceinformationen.**

**Weiteres Zubehör für Suzuki Intruder C 1800 R:**

Gepäckbrücke	Art.-Nr. 650.3516 01 02
Motorschutzbügel	Art.-Nr. 501.3516
Packtaschenhalter	Art.-Nr. 625.3516
Sissybar mit und ohne Gepäckbrücke	Art.-Nr. 611.3516/600.3516
Twinlight-Set	Art.-Nr. 400.3516
Solorack	Art.-Nr. 611.3517
Fender Guard	Art.-Nr. 410.3516
Leder-Tankcover mit Tasche	Art.-Nr. 622.3516.250

**Hepco & Becker GmbH**  
**An der Steinmauer 6**

**Tel.: 06331 - 1453 - 100**

**Fax: 06331 - 1453 - 120**

**eMail: [vertrieb@hepco-becker.de](mailto:vertrieb@hepco-becker.de)**

**[www.hepco-becker.de](http://www.hepco-becker.de)**



**D-66955 Pirmasens**

Side carrier  
SUZUKI C 1800 R Intruder  
up to date of manufacture 2010

Item-No.  
650.3516 00 02 chrome

## Assembling instructions

Side cases  
Top cases  
luggage frames  
Lock it system  
Softbags  
Aluminium luggage  
Leather luggage  
Protection bars  
Center stands  
Chopper parts  
Quad parts  
Accessories



### The kit includes the following parts:

Quant	item no.	description
1	703.073HB	Side carrier left
1	703.074HB	Side carrier right
1	703.295HB	Bracing bow
4	151.163	allen screw M 10 x 70 x 1,25
4	151.090	spacer ø20 x ø11 x 11mm
2	150.838	hexagon bolt M8 x 16
4	150.811	washer ø10,5mm
4	150.799	self-lock nuts M6
4	150.763	allen screw M6 x 20
2	150.810	washer ø8,4 mm
4	150.809	washer ø6,4 mm





Side carrier  
SUZUKI C 1800 R Intruder  
up to date of manufacture 2010

Item-No.  
650.3516 00 02 chrome

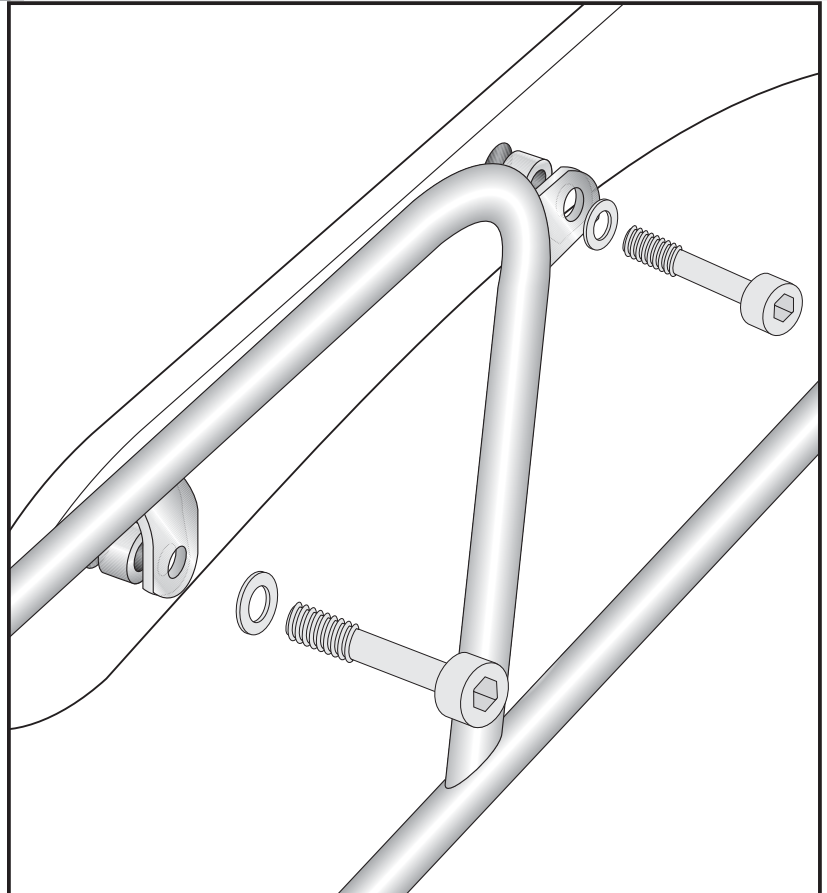
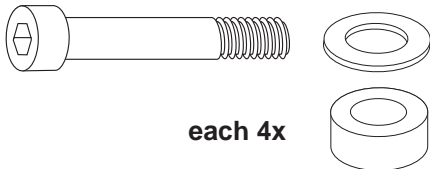
## Assembling instructions

Side cases  
Top cases  
Luggage frames  
Lock it system  
Softbags  
Aluminium luggage  
Leather luggage  
Protection bars  
Center stands  
Chopper parts  
Quad parts  
Accessories



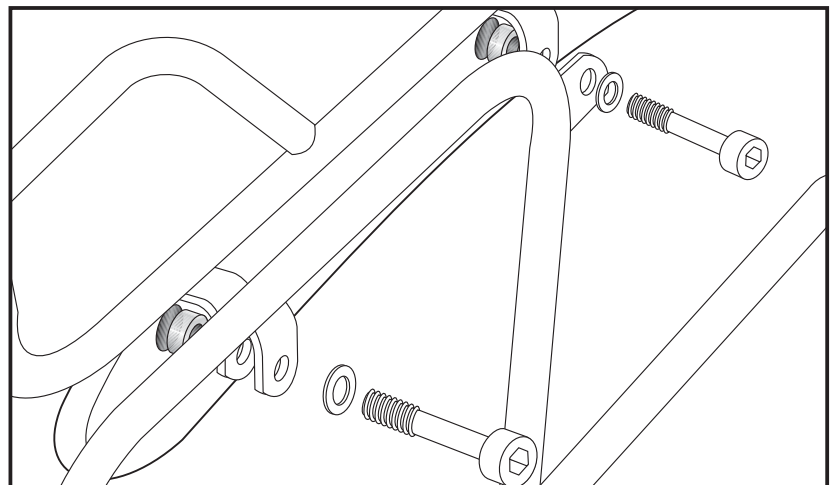
### Fastening of the side carrier left+right top:

On the chrome cover.  
Unscrew original screws.  
They are not needed any more.  
Sandwich spacer  $\varnothing 20 \times \varnothing 11 \times 11$  mm.  
Use allen screw M 10 x 70 x 1,25 and  
washer  $\varnothing 10,5$ .



### when mounting a sissybar or a rear rack at the same time:

Use spacer  $\varnothing 20 \times \varnothing 11 \times 7$  mm from the sissybar or rear rack kit.  
The spacers  $\varnothing 20 \times \varnothing 11 \times 11$  mm in this kit are not used.



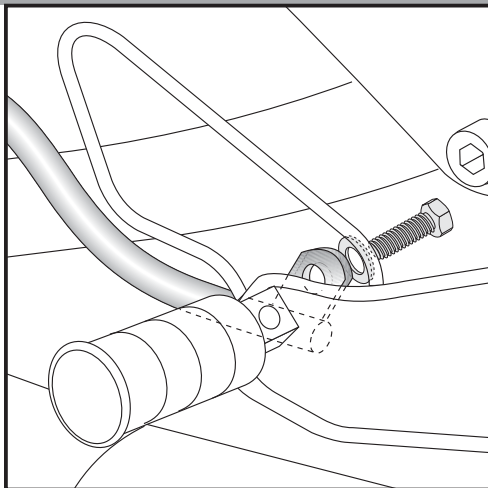
Side carrier  
**SUZUKI C 1800 R Intruder**  
 up to date of manufacture 2010

Item-No.  
 650.3516 00 02 chrome

- Side cases
- Top cases
- luggage frames
- Lock it system
- Softbags
- Aluminium luggage
- Leather luggage
- Protection bars
- Center stands
- Chopper parts
- Quad parts
- Accessories

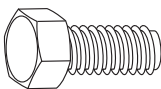


## Assembling instructions

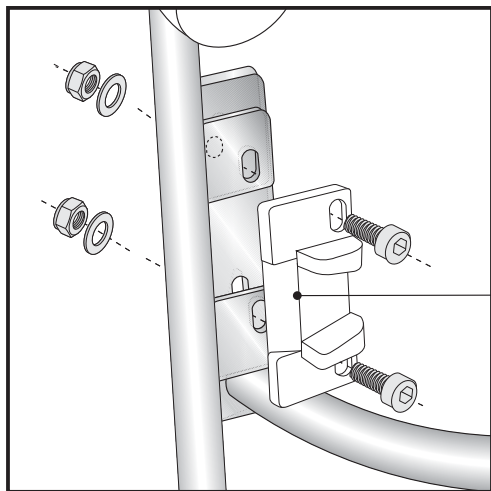


**2**

Fastening of the side carrier left+right bottom:  
 at the free threaded holes behind the footrests.  
 Use hexagon bolts M 8 x 16 and washers ø8,4.



each 2x



**3**

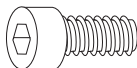
Fastening of the bracing bow left+right and the adapter to  
 hook in the fixing lock:

Mount the the adapter to hook in the fixing lock together with the  
 bracing bow. Use filister headscrew M6 x 20, washer ø6,4 and self  
 lock nut M6

Mount bow behind the shackles of the side carrier !

Hint :

The adapters are enclosed with the side cases.  
 They are not included in the side carrier set.



each 4x



**Control all screw connections after the assembling for tightness!**

**Please notice our enclosed service information.**

**Also available for the Suzuki Intruder C 1800 R:**

Rear rack	Item.-No. 650.3516 01 02
Engine guard	Item.-No. 501.3516
Leather bag holder	Item.-No. 625.3516
Sissybar with/without rear rack	Item.-No. 611.3516/600.3516
Twinlight-Set	Item.-No. 400.3516
Solorack	Item.-No. 611.3517
Fender Guard	Item.-No. 410.3516
Leather-tankcover	Item.-No. 622.3516.250

**Hepco & Becker GmbH**  
 An der Steinmauer 6  
 D-66955 Pirmasens  
 Germany

**Tel.: +49 6331 - 1453 - 100**  
**Fax: +49 6331 - 1453 - 120**  
**eMail: [vertrieb@hepco-becker.de](mailto:vertrieb@hepco-becker.de)**  
**[www.hepco-becker.de](http://www.hepco-becker.de)**

