

Alurack

SUZUKI SFV 650 Gladius

Artikel-Nr.:
650.3521 01 01 schwarz

Seitenkoffer
Topcases
Gepäckträger
Lock it System
Softbags
Aluminiumkoffer
Lederkoffer
Schutzbügel
Hauptständer
Chopper-Parts
Quad-Parts
Accessoires



Montage

Der Bausatz umfaßt die folgenden Teile:

St.	Bestellnr.	Bezeichnung	St.	Bestellnr.	Bezeichnung
1	799.901HB	Alu-Rack	4	150.068	Senkkopfschraube M8 x 25
1	799.902HB	TC-Bügel für Alu-Rack	2	150.784	Inbusschraube M8 x 30
1	799.903HB	Abdeckplatte für Rack	2	150.785	Inbusschraube M8 x 35
1	703.318HB	Rohradapter links	4	150.885	Inbusschrauben M6 x 12
1	703.319HB	Rohradapter rechts	4	150.763	Inbusschrauben M6 x 20
1	703.320HB	Adapterplatte links	6	150.809	U-Scheibe ø6,4
1	703.321HB	Adapterplatte rechts	4	150.810	U-Scheibe ø8,4
2	150.820	Alu-Distanz ø25 x ø9 x 10mm	4	150.799	selbstsichernde Muttern M6
2	151.236	Alu-Distanz ø25 x ø9 x 20mm	2	150.164	Viereck-Scheiben 20 x 20 x ø6,4



180809

Nach der Montage alle Verschraubungen auf festen Sitz kontrollieren!

Bitte beachten Sie unsere beigefügten Serviceinformationen.

Weiteres Zubehör:

Kofferträger Lock it, abnehmbar
Motorschutzbügel

Art.-Nr. 650.3521 00 01 in schwarz
Art.-Nr. 501.3521 00 01 in schwarz



Hepco & Becker GmbH
An der Steinmauer 6

D-66955 Pirmasens

Tel.: 06331 - 1453 - 100
Fax: 06331 - 1453 - 120
eMail: vertrieb@hepco-becker.de
www.hepco-becker.de

Packende Ideen.

1

Alurack

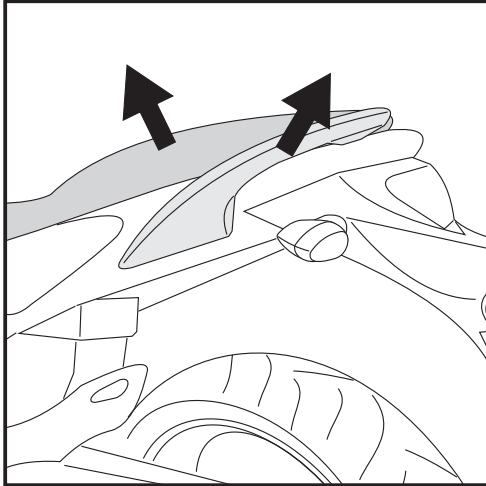
SUZUKI SFV 650 Gladius

Artikel-Nr.:
650.3521 01 01 schwarz

Seitenkoffer
Topcases
Gepäckträger
Lock it System
Softbags
Aluminiumkoffer
Lederkoffer
Schutzbügel
Hauptständer
Chopper-Parts
Quad-Parts
Accessoires



Montage



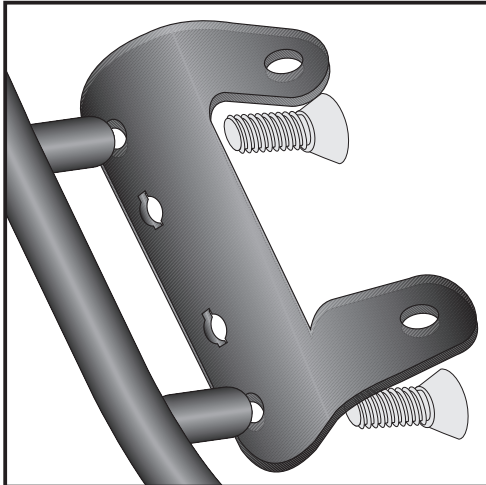
1

Vorbereitende Arbeiten:

Sitzbank abnehmen, Soziushaltegriffe demontieren, diese entfallen.
Die Blinker verbleiben in der Originalposition.

Tipp:

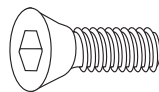
Schrauben sie alle Teile an und lassen sie die zugänglichen Schrauben etwas locker. Nachdem alles montiert ist, werden alle Schrauben auf das entsprechende Anzugsmoment angezogen. Dadurch wird sichergestellt, dass das Produkt spannungsfrei angebaut ist.



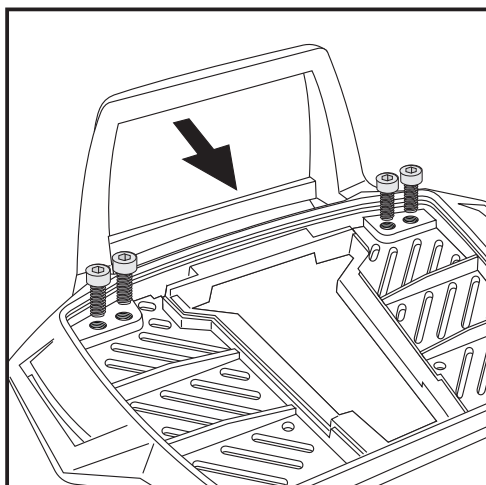
2

Vorbereitende Arbeiten:

Die Rohradapter links und rechts auf die Adapterplatten schrauben.
Hierzu die Senkinbusschrauben M8 x 25 verwenden.



4x



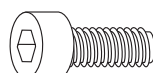
3

Vorbereitung des Alu-Racks:

Den beiliegenden TC-Bügel mit den Inbusschrauben 6 x 12 hinten unter dem Alu-Rack verschrauben.

HINWEIS:

Der TC-Bügel ist nur bei Anbringung eines Hepco & Becker Topcases erforderlich.



4x

Alurack

SUZUKI SFV 650 Gladius

Artikel-Nr.:
650.3521 01 01 schwarz

Seitenkoffer
Topcases
Gepäckträger
Lock it System
Softbags
Aluminiumkoffer
Lederkoffer
Schutzbügel
Hauptständer
Chopper-Parts
Quad-Parts
Accessoires

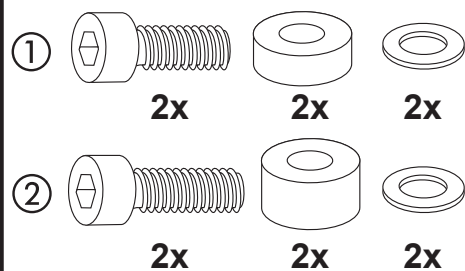


Montage

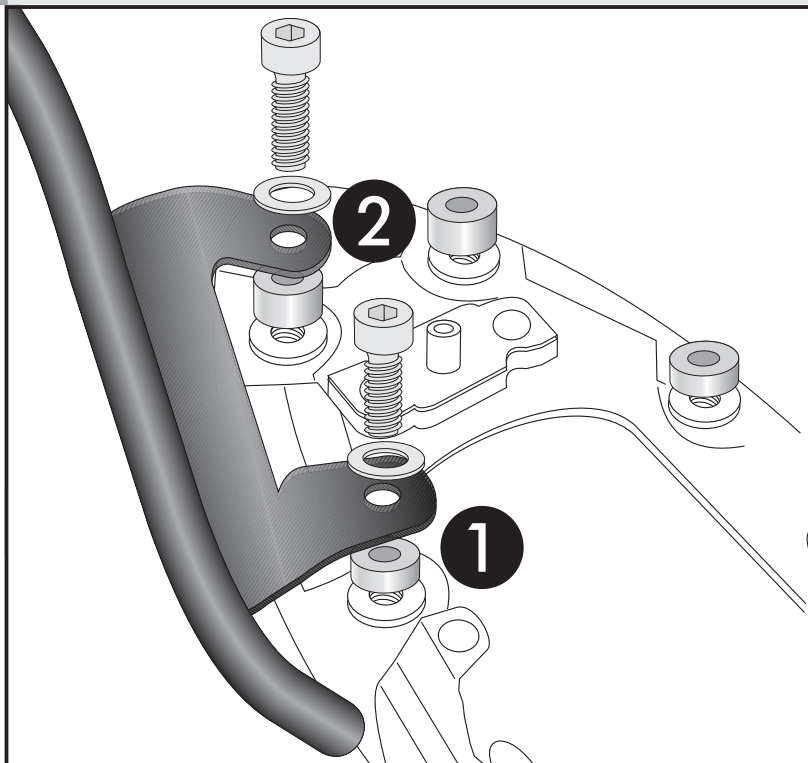
Montage der vorbereiteten Rohradapter:
Über den nun freien Bohrungen der Handgriffe die Aludistanzstücke einsetzen. Darüber den vorbereiteten Rohradapter positionieren und am Rahmen verschrauben.

① Vorne: Alu-Distanz $\varnothing 25 \times \varnothing 9 \times 10\text{mm}$ und Inbusschrauben M8 x 30 mit U-Scheiben $\varnothing 8,4$.

② Hinten: Alu-Distanz $\varnothing 25 \times \varnothing 9 \times 20\text{mm}$ und Inbusschrauben M8 x 35 mit U-Scheiben $\varnothing 8,4$.



4

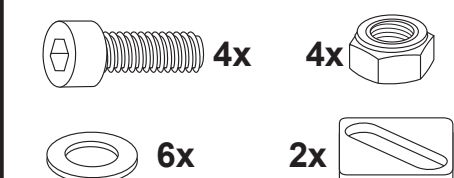


Montage des Alu-Rack:

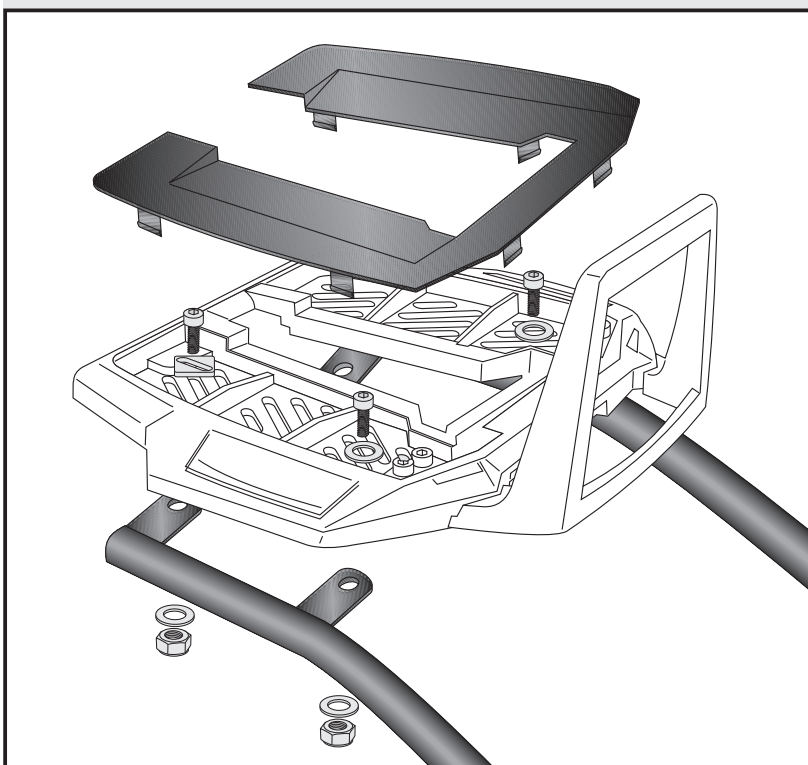
Das Alu-Rack wird mit den Inbusschrauben M6 x 20, Viereck-Scheiben 20 x 20 x $\varnothing 6,4$, U-Scheiben $\varnothing 6,4$ und selbstsichernden Muttern M6 verschraubt.

Hinweis:
Nur die hinteren Verschraubungen erhalten eine Viereck-Scheibe! Die vorderen Verschraubungen erhalten eine U-Scheibe $\varnothing 6,4$!

Anschließend die Kunststoffabdeckung des Alu-Racks montieren.



5



Rear carrier
Aluminium rack

SUZUKI SFV 650 Gladius

Item-No.
650.3521 01 01 black

Side cases
Top cases
luggage frames
Lock it system
Softbags
Aluminium luggage
Leather luggage
Protection bars
Center stands
Chopper parts
Quad parts
Accessories



Assembling instructions

The kit includes the following parts:

Quant	item no.	description	Quant	item no.	description
1	799.901HB	alu-rack	4	150.068	countersunk head allen screw M8 x 25
1	799.902HB	bow for alu-rack	2	150.784	allen screw M8 x 30
1	799.903HB	plastic cover for rack	2	150.785	allen screw M8 x 35
1	703.318HB	mounting tube left	4	150.885	allen screw M6 x 12
1	703.319HB	mounting tube right	4	150.763	allen screw M6 x 20
1	703.320HB	adapter plate left	6	150.809	washer ø6,4
1	703.321HB	adapter plate right	4	150.810	washer ø8,4
2	150.820	alu-spacer ø25 x ø9 x 10mm	4	150.799	self-lock nut M6
2	151.236	alu-spacer ø25 x ø9 x 20mm	2	150.164	special washer 20 x 20 x ø6,4



180800

Control all screw connections after the assembling for tightness!
Please notice our enclosed service information.

Also available:

Side carrier Lock it (removable)
Engine guard

Item-No. 650.2507 00 01 black
Item-No. 501.3521 00 01 black



Hepco & Becker GmbH
An der Steinmauer 6
D-66955 Pirmasens
Germany

Tel.: +49 6331 - 1453 - 100
Fax: +49 6331 - 1453 - 120
eMail: vertrieb@hepco-becker.de
www.hepco-becker.de

Rear carrier
Aluminium rack

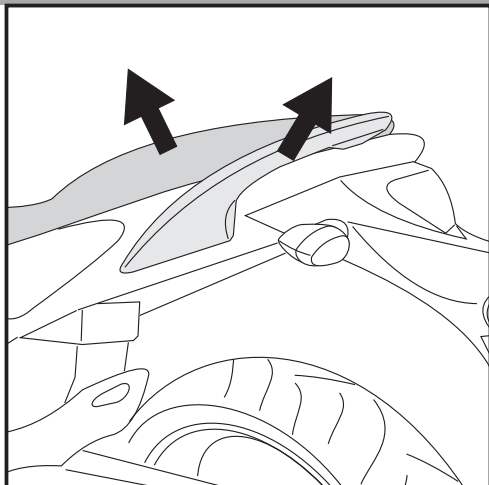
SUZUKI SFV 650 Gladius

Item-No.
650.3521 01 01 black

Side cases
Top cases
luggage frames
Lock it system
Softbags
Aluminium luggage
Leather luggage
Protection bars
Center stands
Chopper parts
Quad parts
Accessories



Assembling instructions

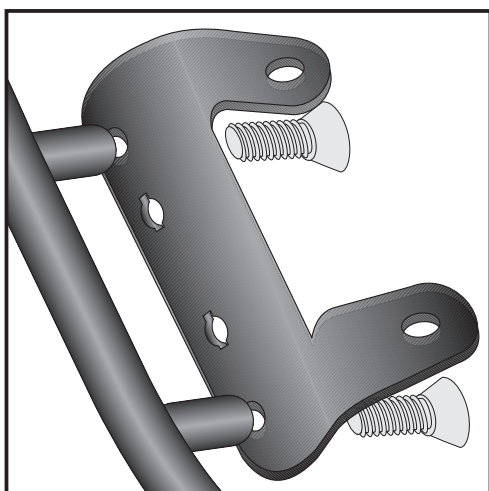


1

Preparing:
Dismantle seat.
Dismantle handle bars, they are obsolete.
Blinkers remain in their original position.

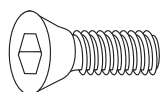
Tip:

Fit all parts and screw on not too strong.
After mounting all parts, the screws should be tightened to the torque specified.
This guarantees, that the kit is mounted without tension.

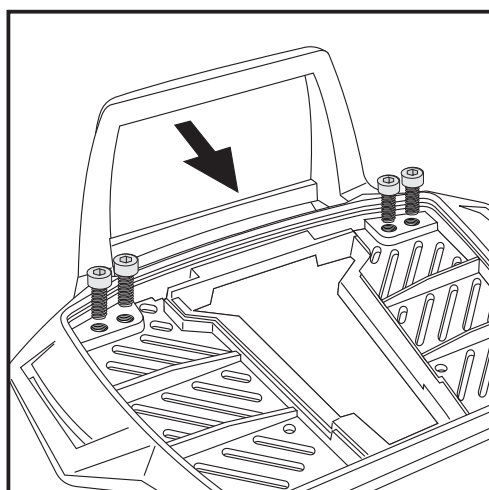


2

Preparing:
Screw the adapterplates to the mounting tubes with the countersunk head allen screw M8 x 25.



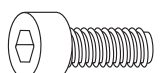
4x



3

Fastening of the bow for the rack:
Fix the bow to the rack with allen screws M6 x 12.

NOTICE:
The bow is only needed in use with a Hepco & Becker topcase.



4x

Rear carrier Aluminium rack

SUZUKI SFV 650 Gladius

Item-No.
650.3521 01 01 black

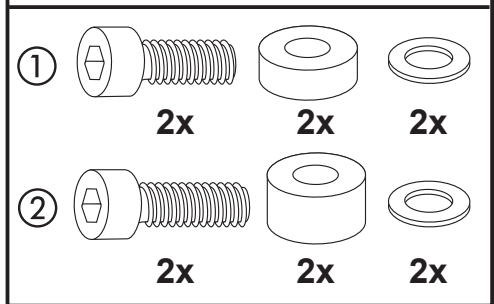
- Side cases
- Top cases
- luggage frames
- Lock it system
- Softbags
- Aluminium luggage
- Leather luggage
- Protection bars
- Center stands
- Chopper parts
- Quad parts
- Accessories



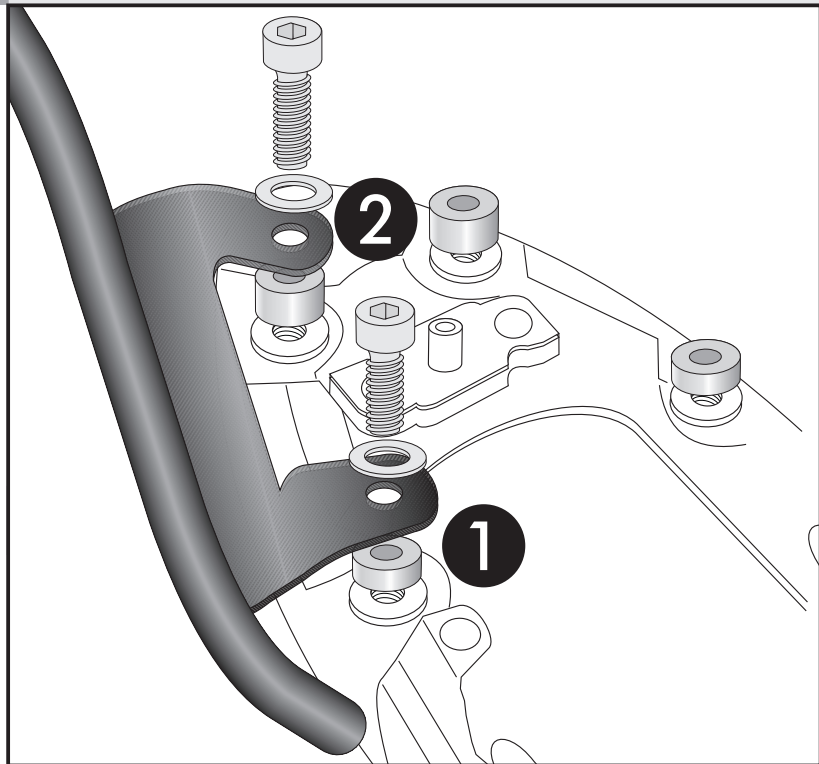
Assembling instructions

Fastening of the mounting tubes left+right: at the free borings of the handle bar. Sandwich spacer.

- ① Front: alu-spacer $\varnothing 25 \times \varnothing 9 \times 10\text{mm}$ and allen screws M8 x 30 with washers $\varnothing 8,4$.
- ② Rear: alu-spacer $\varnothing 25 \times \varnothing 9 \times 20\text{m}$. and allen screws M8 x 35 with washers $\varnothing 8,4$.



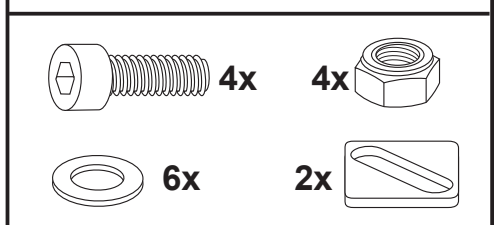
4



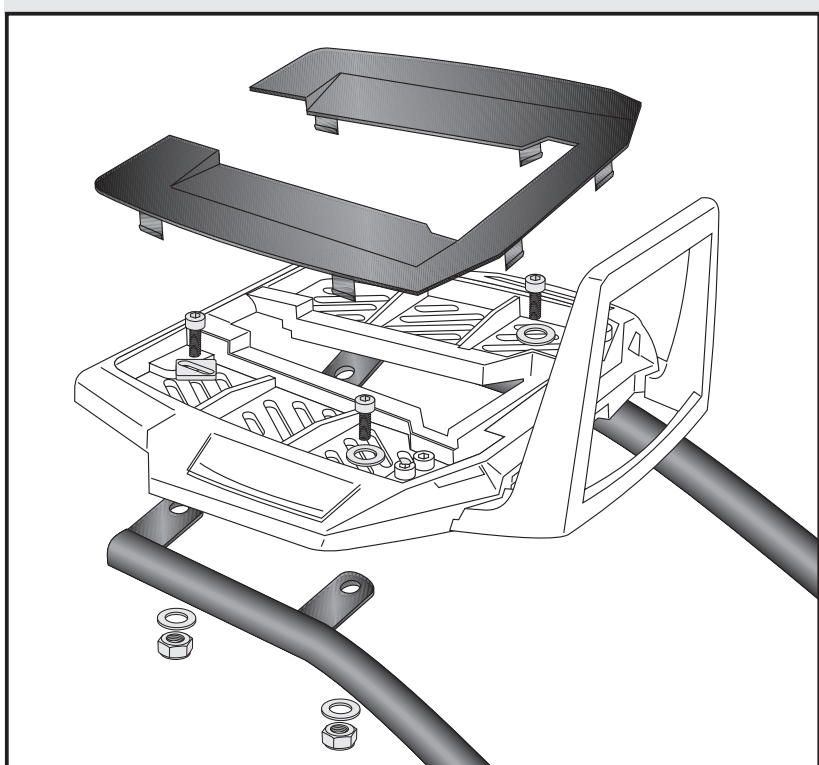
Fastening of the alu-rack: with allen screws M6 x 20, special washer 20 x 20 x $\varnothing 6,4$, washers $\varnothing 6,4$ and self-lock nuts M6.

Notice:
Use special washer 20 x 20 x $\varnothing 6,4$ with the rear screws and washers $\varnothing 6,4$ with the front screws.

Mount the plastic cover.



5



Luggage ideas.

3