

Gepäckbrücke
Alurack

SUZUKI GSR 750

Artikel-Nr.:
650.3526 01 01 schwarz

Seitenkoffer
Topcases
Gepäckträger
Lock it System
Softbags
Aluminiumkoffer
Lederkoffer
Schutzbügel
Hauptständer
Chopper-Parts
Accessoires



Montage

Der Bausatz umfaßt die folgenden Teile:

Stück	Bestellnr.	Bezeichnung	Stück	Bestellnr.	Bezeichnung
1	700006881	bestehend aus:	4	150.767	Inbusschraube M6 x 40
1	799.901HB	Alu-Rack	12	150.809	U-Scheibe ø6,4
1	799.902HB	TC-Bügel für Alu-Rack	8	150.810	U-Scheibe ø8,4
1	799.903HB	Abdeckplatte für Rack	8	150.799	Selbstsichernde Mutter M6
1	700007679	Rohrstrebe links	2	150.800	Selbstsichernde Mutter M8
1	700007680	Rohrstrebe rechts	2	150.815	Aludistanz ø18 x ø9 x 30mm
1	700007681	Halteadapter hinten	4	150.164	Viereck-Scheiben 20 x 20 x ø6,4
4	150.885	Inbusschraube M6 x12			
2	151.006	Linienkopfschraube M8 x 80			
4	150.893	Linienkopfschraube M8 x 35			
4	150.763	Inbusschraube M6 x 20			

Tipp:

Schrauben sie alle Teile an und lassen sie die zugänglichen Schrauben etwas locker. Nachdem alles montiert ist, werden alle Schrauben auf das entsprechende Anzugsmoment angezogen. Dadurch wird sicher-gestellt, dass das Produkt spannungsfrei angebaut ist. Damit ist eine lange Lebensdauer sichergestellt !



Gepäckbrücke
Alurack

SUZUKI GSR 750

Artikel-Nr.:
650.3526 01 01 schwarz

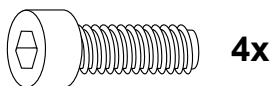
Seitenkoffer
Topcases
Gepäckträger
Lock it System
Softbags
Aluminiumkoffer
Lederkoffer
Schutzbügel
Hauptständer
Chopper-Parts
Accessoires



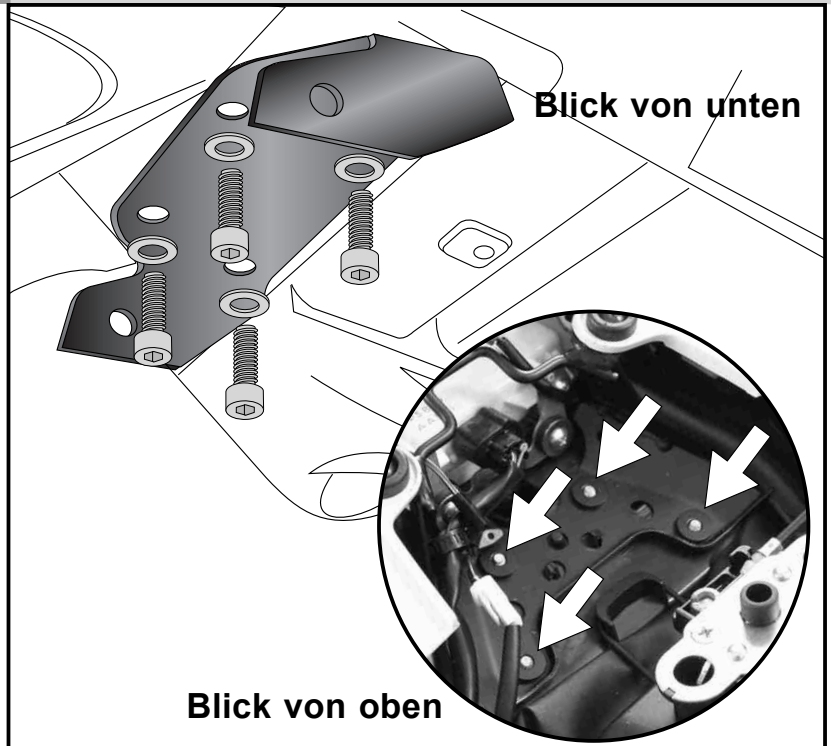
Montage

Vorbereitung:
Den Heckkotflügel abnehmen und die Blinker demontieren (Schrauben entfallen)

Montage des Halteadapters hinten:
Dieser wird zusammen mit dem Heckkotflügel mit den Inbusschrauben M6x40 sowie U-Scheiben $\varnothing 6,4$ montiert. (siehe Blick von unten).
Zu Sicherung von oben die selbstsichernden Muttern M6 sowie U-Scheiben $\varnothing 6,4$ aufschrauben. (siehe Blick von oben).



1

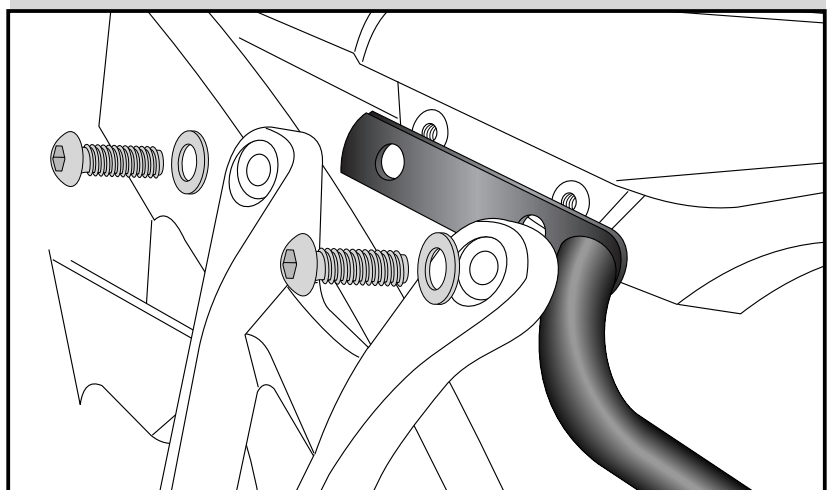


Vorbereitung:
Soziusfußrastausleger demontieren (Schrauben entfallen)

Befestigung der Rohrstreben vorne links und rechts:
Der Rohrstrebe wird zwischen Ausleger und Rahmen mit den Linsenkopfschrauben M8x35 und U-Scheiben $\varnothing 8,4$ befestigt.



2



Gepäckbrücke
Alurack

SUZUKI GSR 750

Artikel-Nr.:
650.3526 01 01 schwarz

Seitenkoffer
Topcases
Gepäckträger
Lock it System
Softbags
Aluminiumkoffer
Lederkoffer
Schutzbügel
Hauptständer
Chopper-Parts
Accessoires

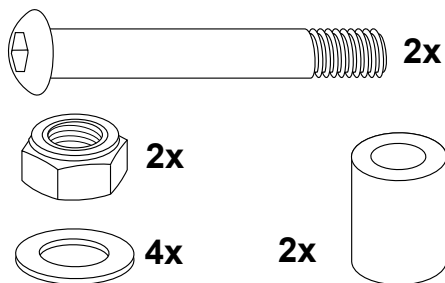


Montage

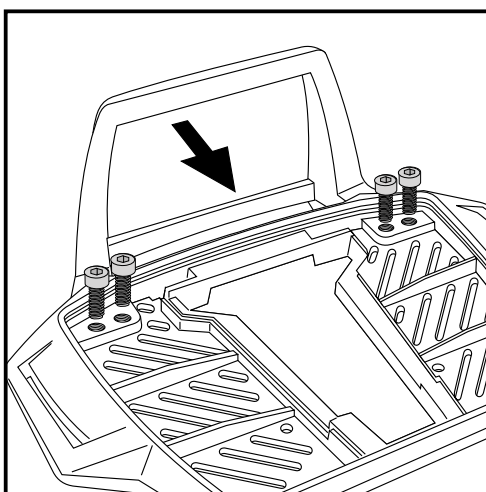
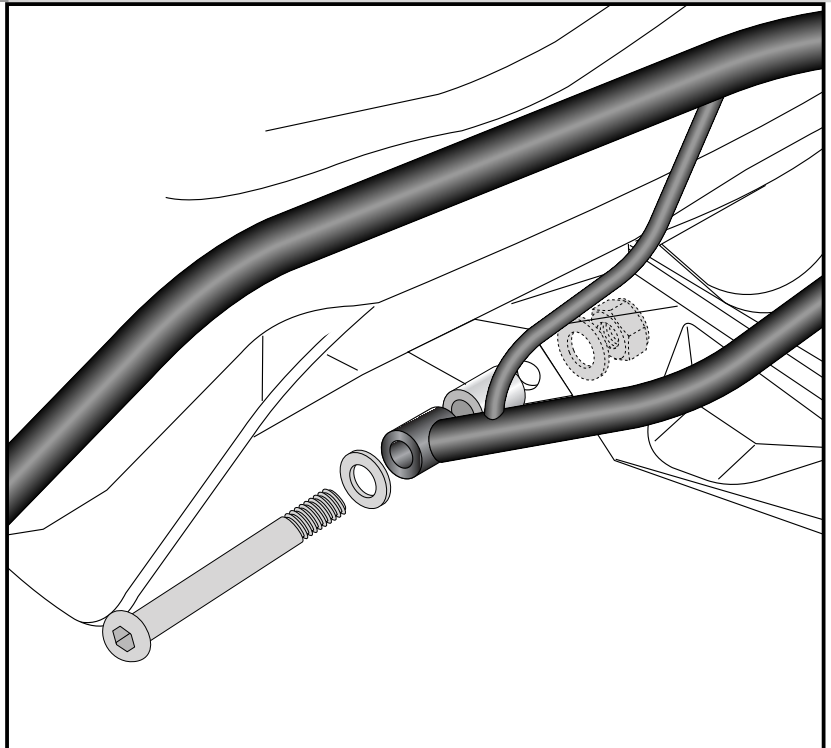
Befestigung der Rohrstreben hinten links und rechts:

an dem zuvor montierten Halteadapter, mit den Linsenkopfschrauben M8x80 sowie U-Scheiben Ø8,4 und selbstsichernden Muttern M8. Zwischen Adapter und Rohrstreben die Aludistanzen Ø18xØ9x30mm fügen. Noch nicht festziehen.

HINWEIS: Bei gleichzeitigem Anbau eines C-Bowhalters entfallen die Distanzen.



3

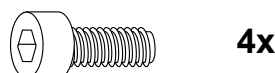


4

Vorbereitung des Alu-Racks:

Den beiliegenden TC-Bügel mit den Inbusschrauben 6 x 12 hinten unter dem Alu-Rack verschrauben.

HINWEIS:
Der TC-Bügel ist nur bei Anbringung eines Hepco & Becker Topcases erforderlich.



Gepäckbrücke
Alurack

SUZUKI GSR 750

Artikel-Nr.:
650.3526 01 01 schwarz

Seitenkoffer
Topcases
Gepäckträger
Lock it System
Softbags
Aluminiumkoffer
Lederkoffer
Schutzbügel
Hauptständer
Chopper-Parts
Accessoires



Montage

Montage des Alu-Rack:

Das Alu-Rack wird mit den Inbus-schrauben M6 x 20, Viereck-Scheiben 20 x 20 x ø6,4, U-Scheiben ø6,4 und selbstsichernden Muttern M6 an den deckungsgleich vorhandenen Bohrungen der Rohradapter verschraubt.

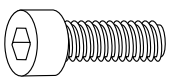
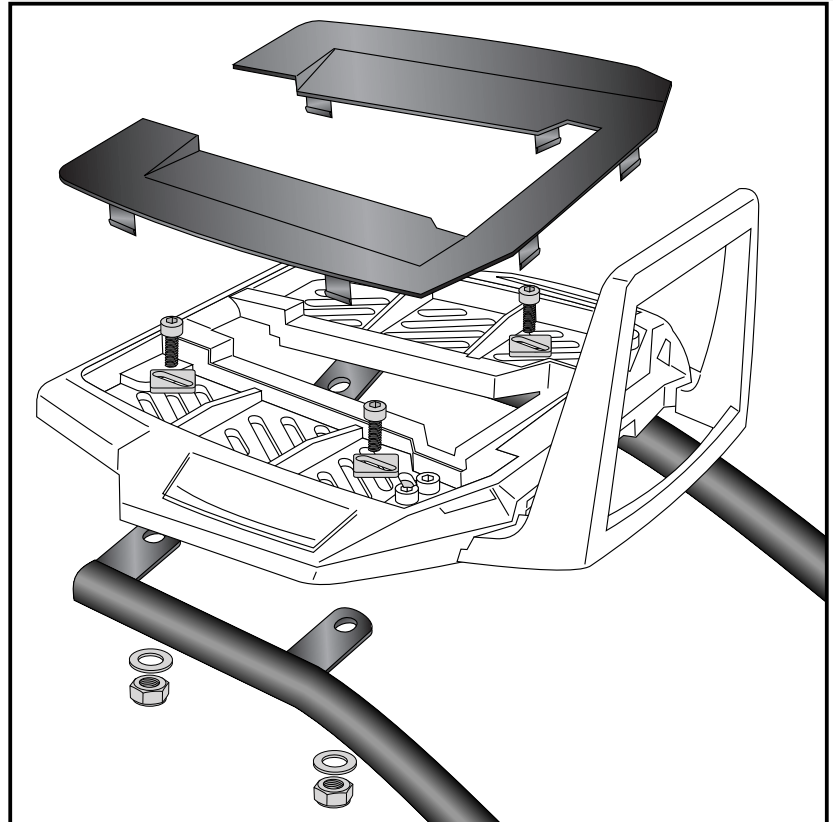
HINWEIS:

Alu-Rack so positionieren das sich die Sitzbank noch abnehmen lässt.

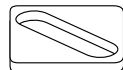
Nun alle Schrauben festziehen.

Anschließend die Kunststoffabdeckung des Alu-Racks montieren.

5



je 4x



Anzugsmomente des Motorradherstellers beachten!
Nach der Montage alle Verschraubungen auf festen Sitz kontrollieren!
Bitte beachten Sie unsere beigefügten Serviceinformationen.

Als weiteres Zubehör lieferbar:

Seitenträger Lock it (kombinierbar)

Motorschutzbügel

Sportrack

C-Bow Halter für Softtaschen

Art.-Nr.: 650.3526 00 01

Art.-Nr.: 501.3526

Art.-Nr.: 670.3526

Art.-Nr.: 630.3526



Hepco & Becker GmbH
An der Steinmauer 6

D-66955 Pirmasens

Tel.: 06331 - 1453 - 100

Fax: 06331 - 1453 - 120

eMail: vertrieb@hepco-becker.de

www.hepco-becker.de

Rear carrier
Aluminium rack

SUZUKI GSR 750

item.-no.:
650.3526 01 01 black

Side cases
Top cases
luggage frames
Lock it system
Softbags
Aluminium luggage
Leather luggage
Protection bars
Center stands
Chopper parts
Accessories



Assembling instructions

The kit includes the following parts:

Quant	item no.	description	Quant	item no.	description
1	700006881	contains:	4	150.767	allen screw M6 x 40
1	799.901HB	alu-rack	12	150.809	washer ø6,4
1	799.902HB	bow for Alu-rack	8	150.810	washer ø8,4
1	799.903HB	plastic cover for rack	8	150.799	self-lock nut M6
1	700007679	tube adapter left	2	150.800	self-lock nut M8
1	700007680	tube adapter right	2	150.815	spacer ø18 x ø9 x 30mm
1	700007681	adapter plate	4	150.164	special washer 20 x 20 x ø6,4
4	150.885	allen screw M6 x12			
2	151.006	filister head screw M8 x 80			
4	150.893	filister head screw M8 x 35			
4	150.763	allen screw M6 x 20			

Tip:

Fit all parts and screw on not too strong.
After mounting all parts, the screws should be tightened to the torque specified.
This guarantees, that the kit is mounted without tension.



Luggage ideas.

Rear carrier
Aluminium rack

SUZUKI GSR 750

item.-no.:
650.3526 01 01 black

Side cases
Top cases
luggage frames
Lock it system
Softbags
Aluminium luggage
Leather luggage
Protection bars
Center stands
Chopper parts
Accessories



Assembling instructions

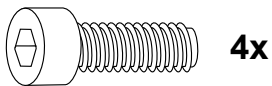
Preparing:

Dismantle rear fender and rear blinkers. Screws are obsolete.

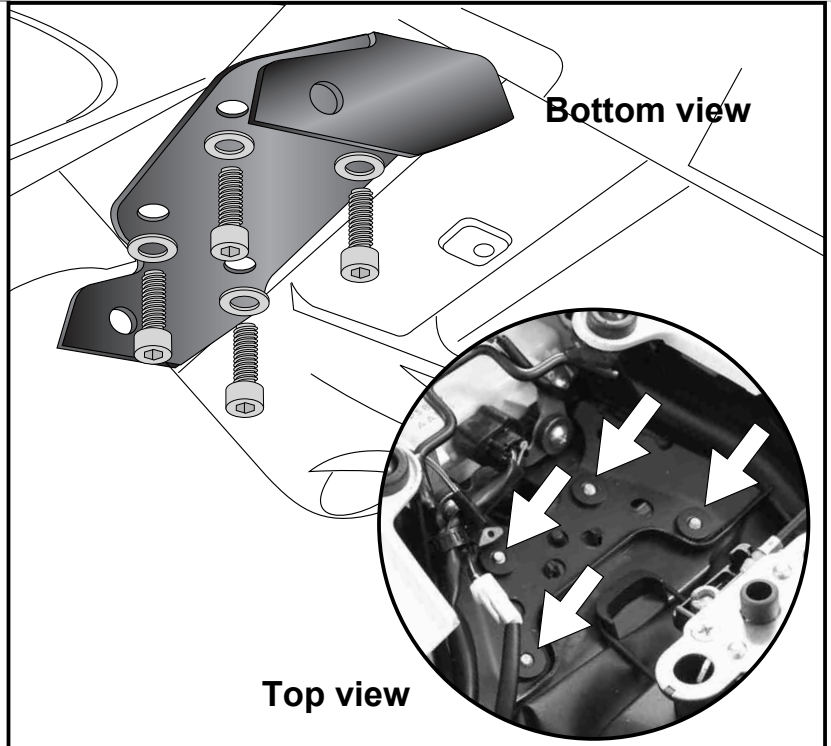
Fastening of the rear adapter:

at the original fixing points together with the fender. Use allen screw M6x40 and washers Ø6,4.(see bottom view)

Top use washers Ø6,4 and self lock nuts M6. (see top view)



1



Preparing:

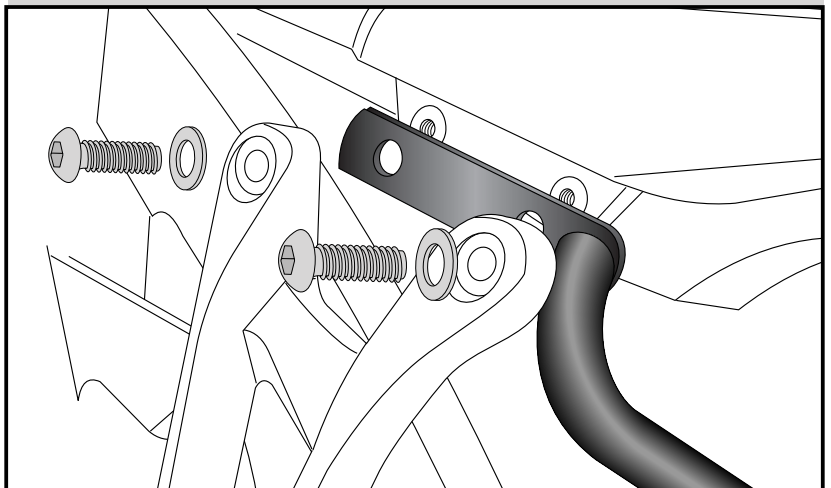
Dismantle footrest bracket. Screws are obsolete.

Fastening of tube adapter front left+right:

Place the tube adapter between frame and footrest bracket and fix the parts with the filister head screws M8x35 and washers ø8,4.



2



Rear carrier
Aluminium rack

SUZUKI GSR 750

item.-no.:
650.3526 01 01 black

- Side cases
- Top cases
- luggage frames
- Lock it system
- Softbags
- Aluminium luggage
- Leather luggage
- Protection bars
- Center stands
- Chopper parts
- Accessories

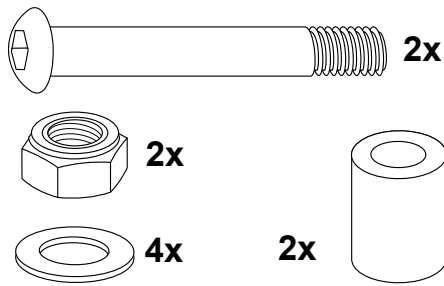


Assembling instructions

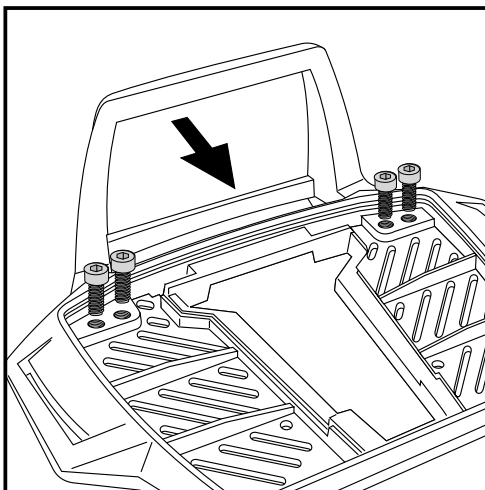
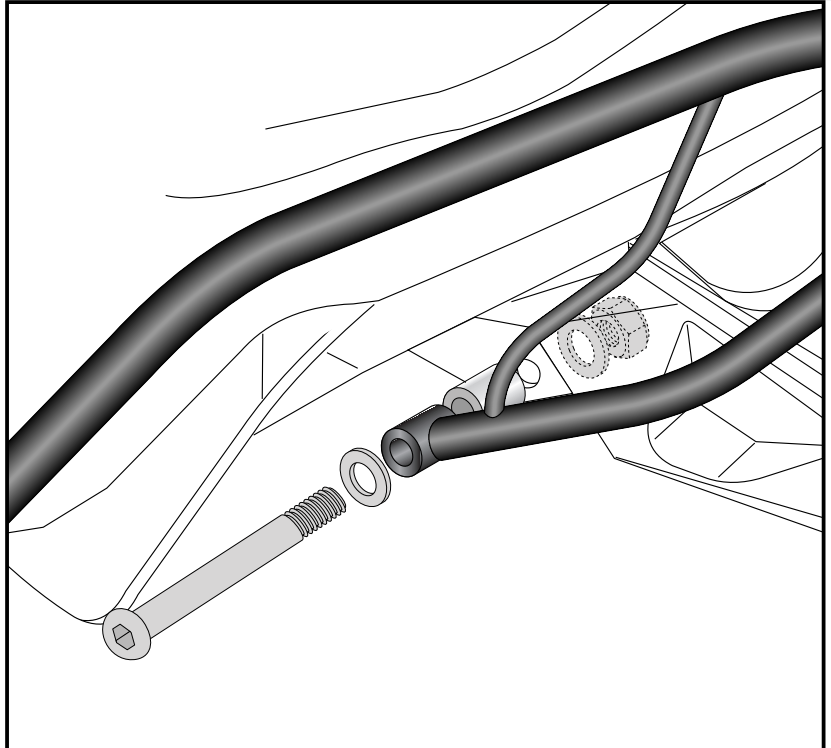
3 Fastening of tube adapter rear
left+right:

at the holding adapter, mounted in step 1. with filister head screws M8x80 and washers Ø8,4 and self lock nuts M8. Sandwich spacer Ø18xØ9x30mm between adapter and tube adapters.

NOTICE: if mounted together with a C-Bow, spacers are obsolete.



3

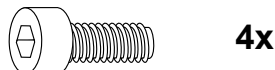


4

4 Fastening of the bow for the rack:

Fix the bow to the rack with allen screws M6 x 12.

NOTICE:
The bow is only needed in use with a Hepco & Becker topcase.



Place the tube adapter between frame and footrest bracket and fix the parts with the filister head screws M8x35 and washers ø8,4.

Rear carrier
Aluminium rack

SUZUKI GSR 750

item.-no.:
650.3526 01 01 black

Assembling instructions

Side cases
Top cases
luggage frames
Lock it system
Softbags
Aluminium luggage
Leather luggage
Protection bars
Center stands
Chopper parts
Accessories



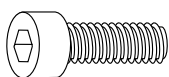
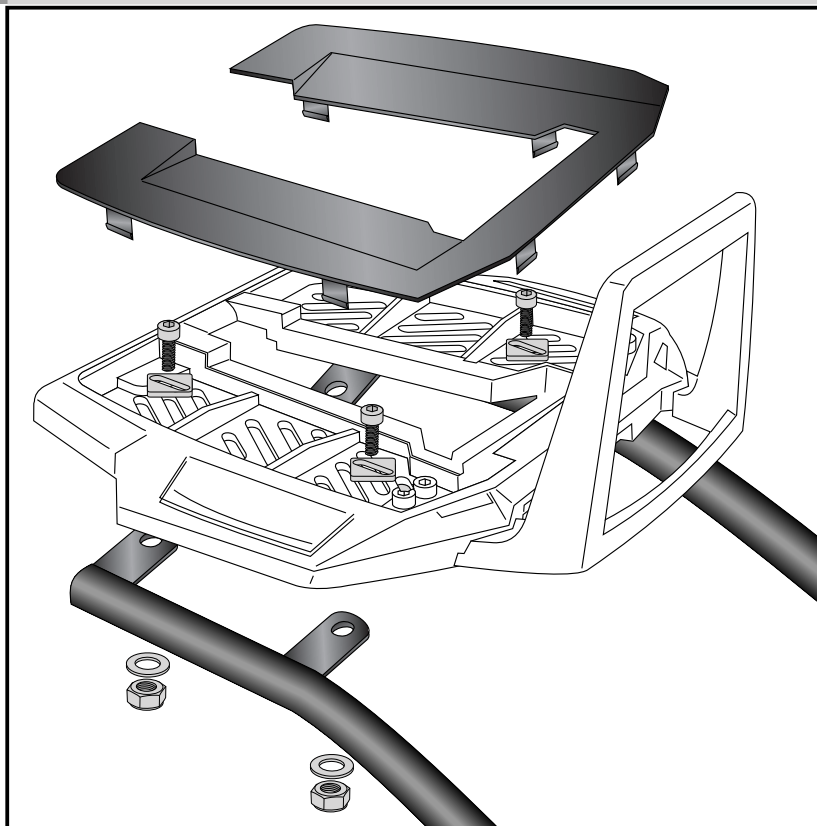
Fastening of the alu-rack:
with allen screws M6 x 20, special washer
20 x 20 x ø6,4, washers ø6,4 and self-
lock nuts M6.

Chosse position of the alurack so, that
the seat can still be opened.

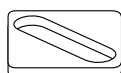
Now screw on all screws and nuts.

Mount the plastic cover.

5



each
4x



Control all screw connections after the assembling for tightness!
Please notice our enclosed service information.

Also available:

Side carrier Lock it (can be combined)

Engine guard

Sportrack

C-Bow Holder for softbags

Item-No. 650.3526 00 01

Item-No. 501.3526

Item-No. 670.3526

Item-No. 630.3526



Hepco & Becker GmbH
An der Steinmauer 6
D-66955 Pirmasens
Germany

Tel.: +49 6331 - 1453 - 100

Fax: +49 6331 - 1453 - 120

eMail: vertrieb@hepco-becker.de

www.hepco-becker.de