

Alurack
YAMAHA FZ 1 Fazer ab 2006

Artikel-Nr.:
6504515 01 01 schwarz

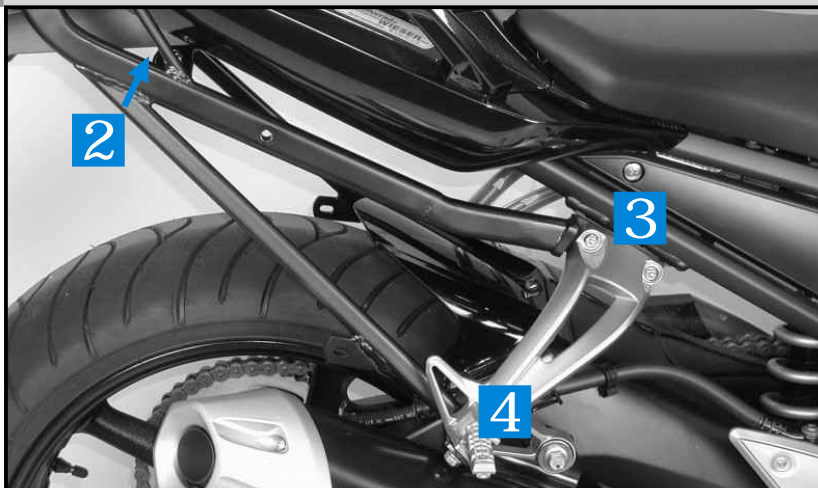
Seitenkoffer
Topcases
Gepäckträger
Lock it System
Softbags
Aluminiumkoffer
Lederkoffer
Schutzbügel
Hauptständer
Chopper-Parts
Quad-Parts
Accessoires



Montage

Stück Bestellnr. Bezeichnung

1	799.901HB	Alu-Rack
1	799.902HB	TC-Bügel für Alu-Rack
1	799.903HB	Abdeckplatte für Rack
1	704.261HB	Rohradapter links
1	704.262HB	Rohradapter rechts
1	704.263HB	Halte traverse
4	150.885	Inbusschrauben M6 x12
4	150.763	Inbusschrauben M6 x20
6	150.923	Linsenkopfschrauben M 8 x 30
2	150.938	Linsenkopfschrauben M 8 x 20
2	150.892	Linsenkopfschrauben M 8 x 45
4	151.022	selbstsichernde Muttern M 8 DIN 6927mit Bund
4	150.164	Viereck-Scheiben 20 x 20 x ø6,4
4	150.799	Selbstsichernde Muttern M6
4	150.809	U-Scheiben ø6,4
8	150.810	U-Scheiben ø8,4



Hinweis: nicht zusammen mit dem Seitenträger 6504522 (Lock it) montierbar.
Hinweis: nicht zusammen mit dem C-Bow Taschenhalter 6304515 montierbar.

Nach der Montage alle Verschraubungen auf festen Sitz kontrollieren!
Bitte beachten Sie unsere beigefügten Serviceinformationen.



Hepco & Becker GmbH
An der Steinmauer 6
D-66955 Pirmasens

Tel.: 06331 - 1453 - 100
Fax: 06331 - 1453 - 120
eMail: vertrieb@hepco-becker.de
www.hepco-becker.de

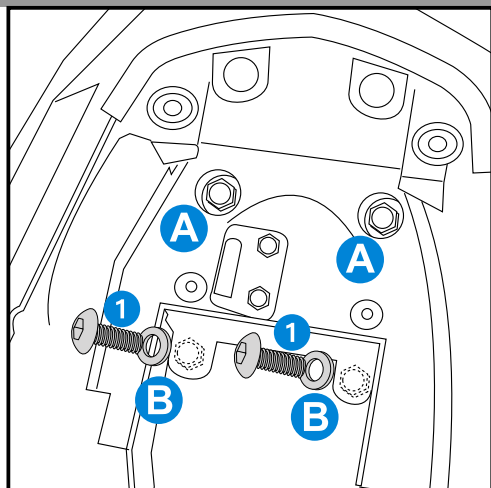
Alurack
YAMAHA FZ 1 Fazer ab 2006

Artikel-Nr.:
6504515 01 01 schwarz

Seitenkoffer
Topcases
Gepäckträger
Lock it System
Softbags
Aluminiumkoffer
Lederkoffer
Schutzbügel
Hauptständer
Chopper-Parts
Quad-Parts
Accessoires



Montage



1

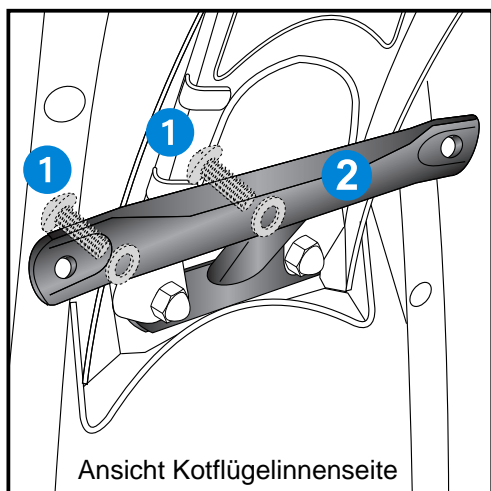
Montagehinweise:

Bei der Montage der Gepäckbrücke verbleiben die hinteren Blinker in der Originalposition.

Soziussitz demontieren.

Die vier Halteschrauben **A** + **B** des Nummernschildträgers von oben lösen.

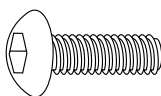
Die beiden vorderen Schrauben **B** demontieren.



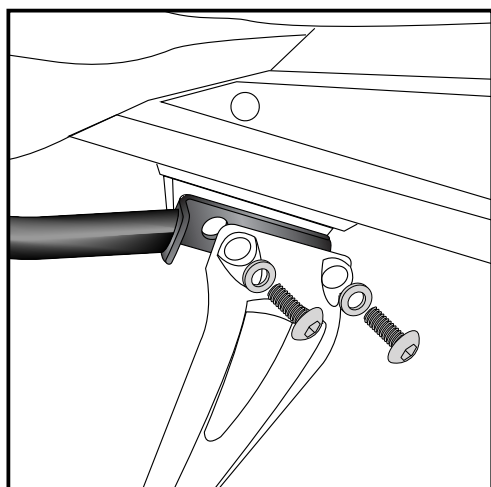
2

Befestigung der Haltetraverse:

Auf der Kotflügelinnenseite die Flachstahllasche **2** der Haltetraverse zwischen Kunststoffteil und Metallverstärkung des Nummernschildträgers schieben und von oben mit den Linsenkopfschrauben M 8 x 30 **1** nebst U-Scheiben $\varnothing 8,4$ verschrauben.



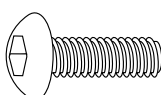
je 2x



3

Befestigung der Rohradaper links + rechts:

Vorne oben: Zwischen Soziusfußrastenaufnahme und Rahmen mit den Linsenkopfschrauben M 8 x 30 nebst U-Scheiben $\varnothing 8,4$.



je 4x



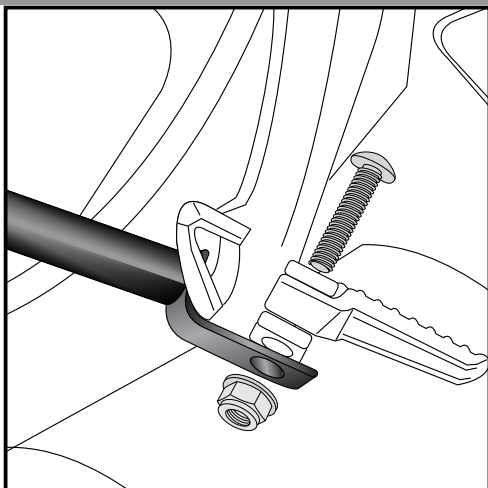
Alurack
YAMAHA FZ 1 Fazer ab 2006

Artikel-Nr.:
6504515 01 01 schwarz

Seitenkoffer
Topcases
Gepäckträger
Lock it System
Softbags
Aluminiumkoffer
Lederkoffer
Schutzbügel
Hauptständer
Chopper-Parts
Quad-Parts
Accessoires



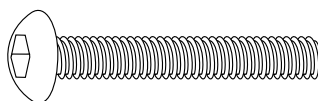
Montage



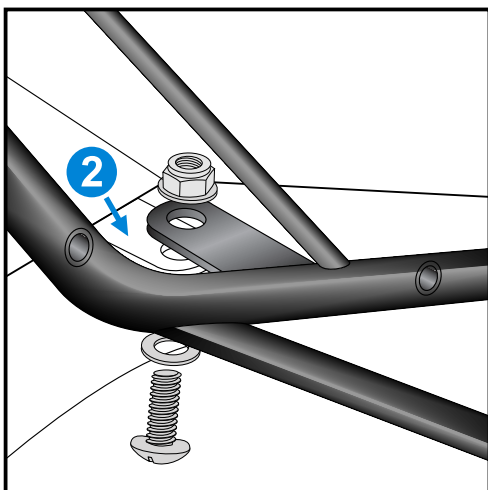
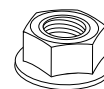
4

Befestigung der Rohradaper links + rechts:

Vorne unten: Die Sozlsrußrastenbolzen durch die Linsenkopfschrauben M 8 x 45 ersetzen. Diese von oben einsetzen. Auf das nach unten überstehende Gewinde werden die Haltetaschen platziert. Zur Befestigung die selbstsichernde Mutter M 8 DIN 6927 mit Bund verwenden und soweit festziehen, dass sich die Fußrasten noch klappen lassen.



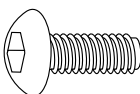
je 2x



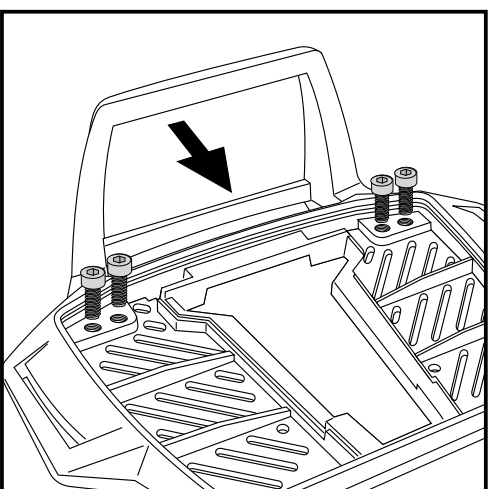
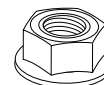
5

Befestigung der Rohradaper links + rechts:

Mittig: An der zuvor montierten Quertraverse mit den Linsenkopfschrauben M 8 x 20 nebst U-Scheiben $\varnothing 8,4$ und selbstsichernder Muttern M 8 DIN 6927 mit Bund.



je 2x



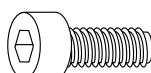
6

Vorbereitung des Alu-Racks:

Den beiliegenden TC-Bügel mit den Inbuschrauben 6 x 12 hinten unter dem Alu-Rack verschrauben.

HINWEIS:

Der TC-Bügel ist nur bei Anbringung eines Hepco & Becker Topcases erforderlich.



4x

Alurack
YAMAHA FZ 1 Fazer ab 2006

Artikel-Nr.:
6504515 01 01 schwarz

Seitenkoffer
Topcases
Gepäckträger
Lock it System
Softbags
Aluminiumkoffer
Lederkoffer
Schutzbügel
Hauptständer
Chopper-Parts
Quad-Parts
Accessoires



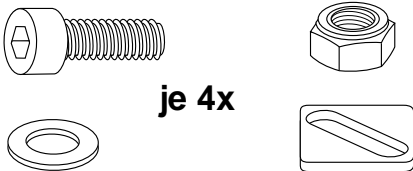
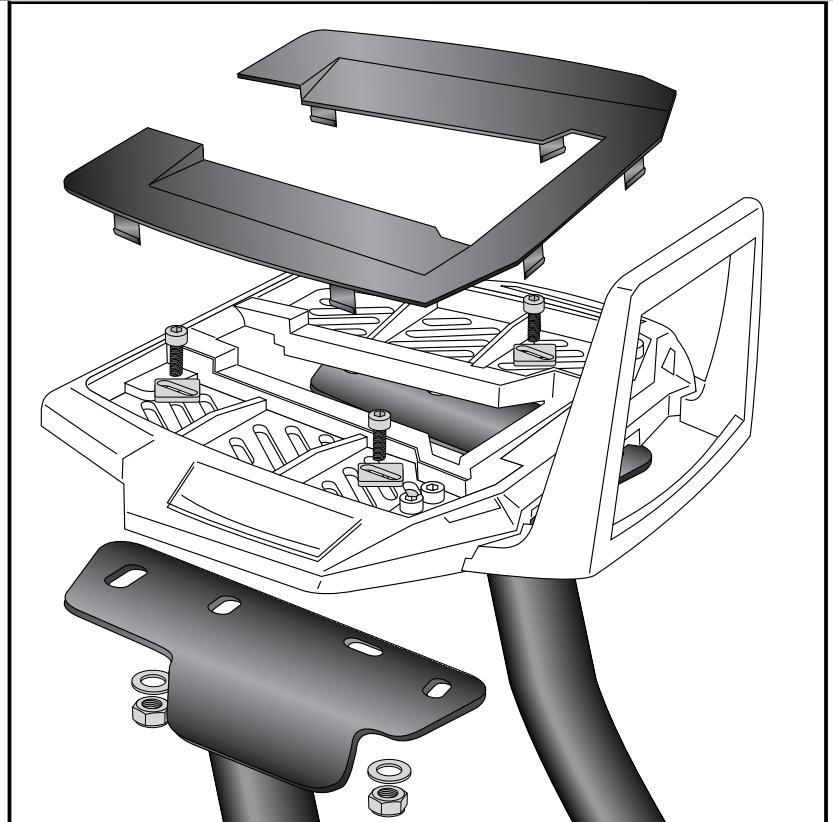
Montage

Montage des Alu-Rack:

Das Alu-Rack wird mit den Inbus-schrauben M6 x 20, Viereck-Scheiben 20 x 20 x ø6,4, U-Scheiben ø6,4 und selbstsichernden Muttern M6 an den deckungsgleich vorhandenen Bohrungen der Rohradapter verschraubt.

Anschließend die Kunststoffabdeckung des Alu-Racks montieren.

7



Rear carrier Alurack
YAMAHA FZ 1 Fazer
from date of manufacture 2006

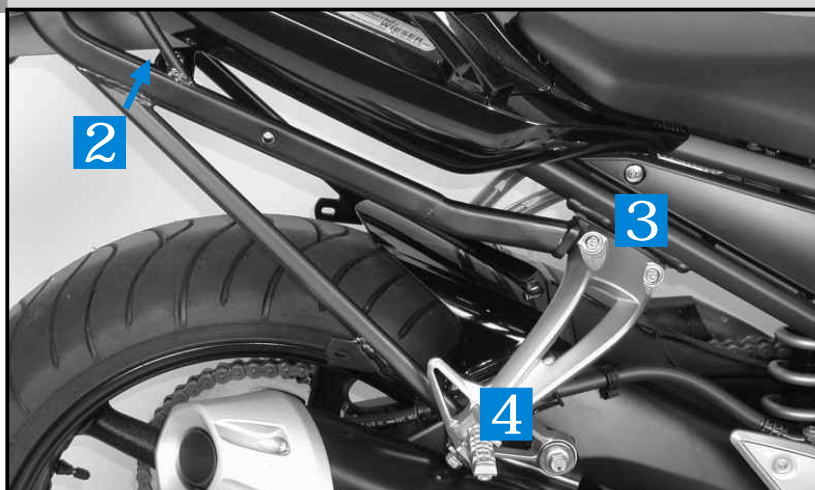
Item - No.:
6504515 01 01 black

Assembling instructions

The kit includes the following parts:
quant item no. description

1	799.901HB	alu-rack
1	799.902HB	bow for Alu-rack
1	799.903HB	plastic cover for rack
1	704.261HB	pipe strut left
1	704.262HB	pipe strut right
1	704.263HB	crossing brace
4	150.885	allen screw M6 x12
4	150.763	allen screw M6 x20
4	150.809	washer $\varnothing 6,4$
4	150.164	special washer 20 x 20 x $\varnothing 6,4$
4	150.799	self lock nut M6
6	150.923	fillister headscrew M 8 x 30
2	150.938	fillister headscrew M 8 x 20
2	150.892	fillister headscrew M 8 x 45
4	151.022	special self-lock nut M 8
8	150.810	washer $\varnothing 8,4$

Side cases
Top cases
luggage frames
Lock it system
Softbags
Aluminium luggage
Leather luggage
Protection bars
Center stands
Chopper parts
Quad parts
Accessories



Notice:

It is not possible to mount this rear rack together with the 6504522 (Lock it) side carrier
It is not possible to mount this rear rack together with the C-Bow soft bag holder 6304515

**Control all screw connections after the assembling for tightness!
Please notice our enclosed service information.**



Hepco & Becker GmbH
An der Steinmauer 6
D-66955 Pirmasens
Germany

Tel.: +49 6331 - 1453 - 100
Fax: +49 6331 - 1453 - 120
eMail: vertrieb@hepco-becker.de
www.hepco-becker.de

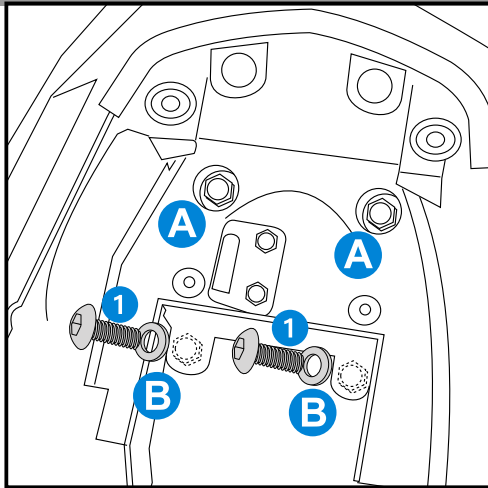
Rear carrier Alurack
YAMAHA FZ 1 Fazer
 from date of manufacture 2006

Item - No.:
 6504515 01 01 black

- Side cases
- Top cases
- luggage frames
- Lock it system
- Softbags
- Aluminium luggage
- Leather luggage
- Protection bars
- Center stands
- Chopper parts
- Quad parts
- Accessories



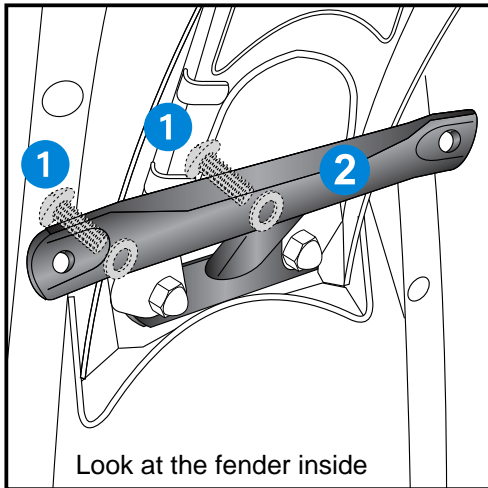
Assembling instructions



1

Preparing:
 If only the rear rack is mounted, the rear winker remains in original position.

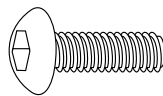
Unmount pillion seat.
 Unscrew the two screws **A** of the number plate holder a bit.
 Remove the other two screws. **B**



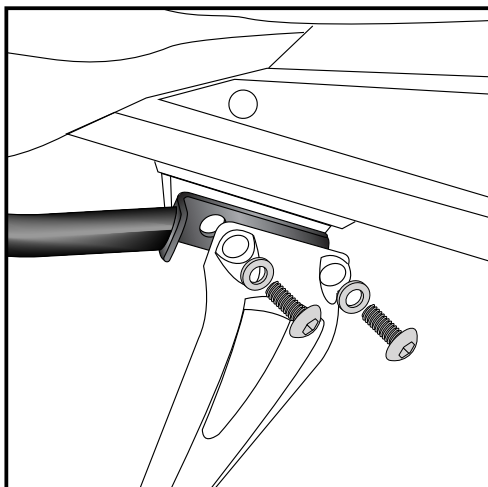
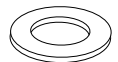
2

Fastening of the crossing brace:
 Sandwich crossing brace **2** between fender and number plate holder and fix it with filister head screw M 8 x 30 **1** and washer ø8,4.

Look at the fender inside



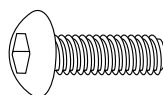
each 2x



3

Fastening of the pipe strut left + right:
Front top:

Between footrest bracket holder and frame with filister head screw M 8 x 30 and washer ø8,4.



each 4x



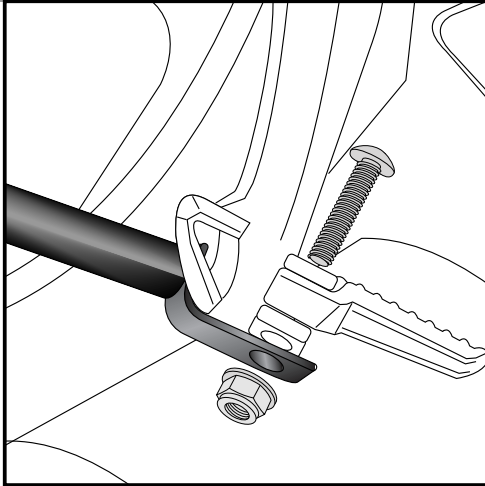
Rear carrier Alurack
YAMAHA FZ 1 Fazer
from date of manufacture 2006

Item - No.:
6504515 01 01 black

Side cases
Top cases
luggage frames
Lock it system
Softbags
Aluminium luggage
Leather luggage
Protection bars
Center stands
Chopper parts
Quad parts
Accessories



Assembling instructions



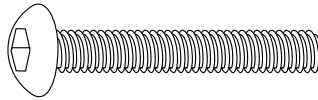
4

Fastening of the pipe strut left + right:
front below:

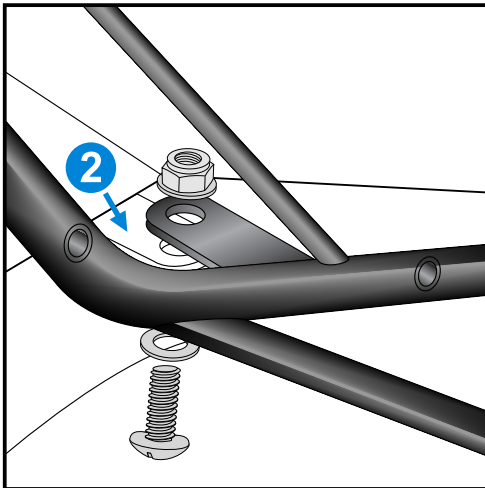
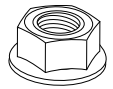
Change the footrest bracket bolt with filister head screw M8 x 45.
Then fix the pipe strut with special nut M8 on the thread.

Notice:

Slightly tighten the nut, so that the footrest can be moved.



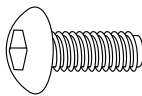
each 2x



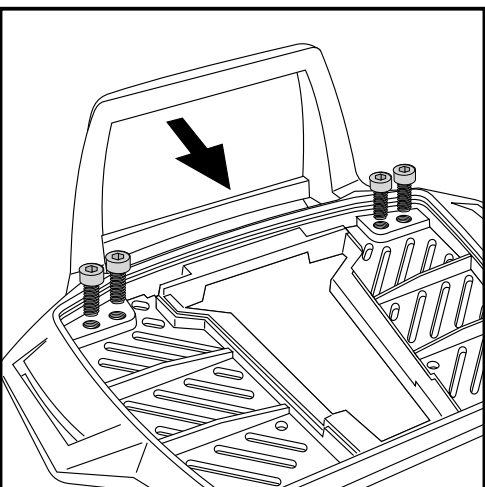
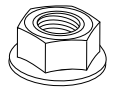
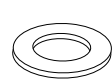
5

Fastening of the pipe strut left + right:
in the middle:

At the crossing brace with filister head screw M 8 x 20, washer $\varnothing 8,4$
and special self-lock nut M8.



each 2x



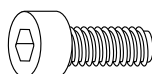
6

Fastening of the bow for the rack:

Fix the bow to the rack with allen screws
M6 x 12.

NOTICE:

The bow is only needed in use with a Hepco & Becker topcase.



4x

Rear carrier Alurack
YAMAHA FZ 1 Fazer
from date of manufacture 2006

Item - No.:
6504515 01 01 black



- Side cases
- Top cases
- luggage frames
- Lock it system
- Softbags
- Aluminium luggage
- Leather luggage
- Protection bars
- Center stands
- Chopper parts
- Quad parts
- Accessories

Assembling instructions

Fastening of the alu-rack:
with allen screws M6 x 20, special washer
20 x 20 x \varnothing 6,4, washers \varnothing 6,4 and self-
lock nuts M6.

Mount the plastic cover.

7

