

Kofferträger  
YAMAHA FJR 1300 ab Bj. 2006

Artikel-Nr:  
650.4516 00 01 schwarz

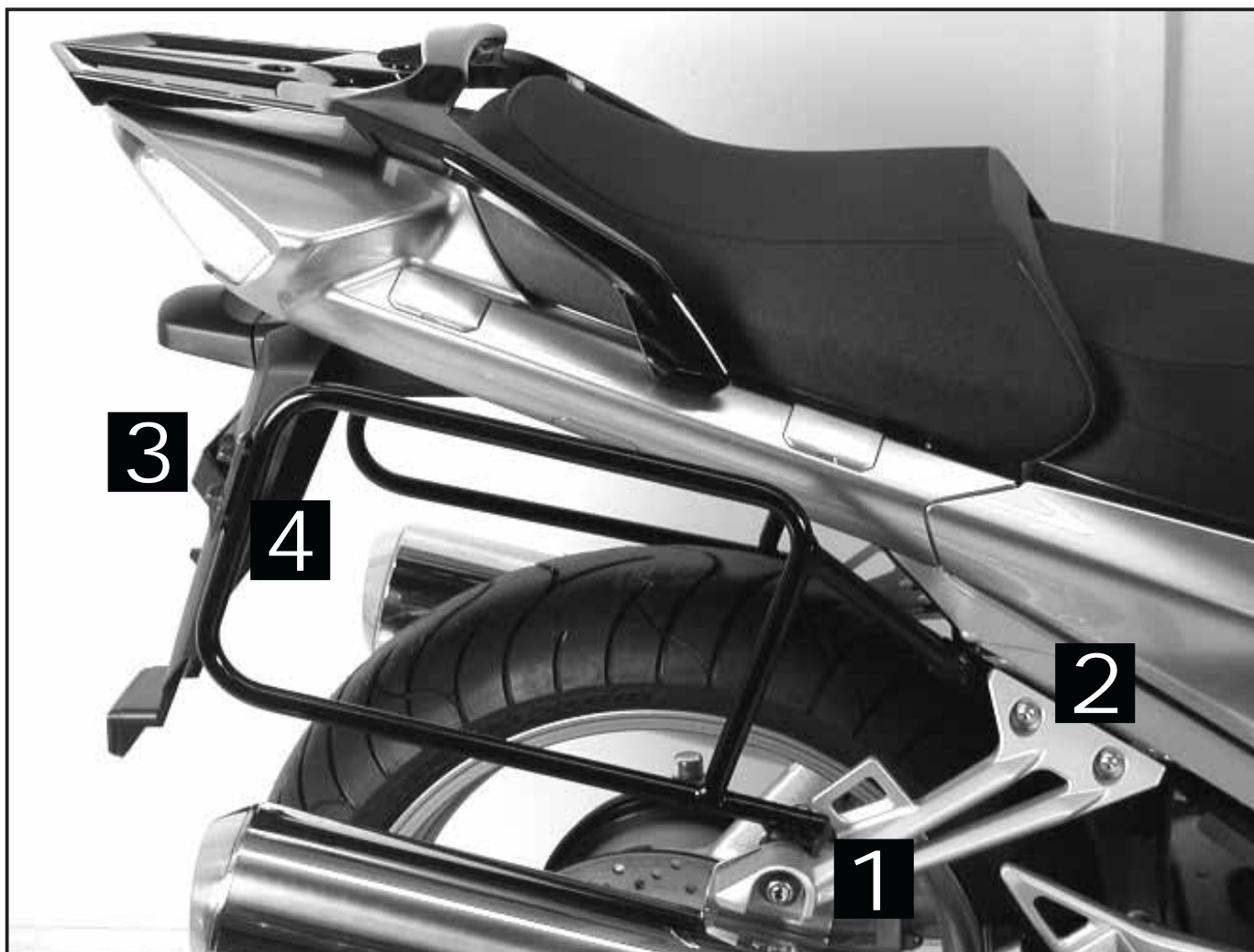
Seitenkoffer  
Topcases  
Gepäckträger  
Lock it System  
Softbags  
Aluminiumkoffer  
Lederkoffer  
Schutzbügel  
Hauptständer  
Chopper-Parts  
Quad-Parts  
Accessoires



## Montage

Der Bausatz umfaßt die folgenden Teile:

Stück	Bestellnr.	Bezeichnung
1	704.063 HB	Kofferträger links
1	704.064 HB	Kofferträger rechts
1	704.260 HB	Versteifungsbügel
2	150.829	Inbusschrauben M 10 x 1,25 x 45
6	150.905	Linsenkopfschrauben M 6 x 20
4	150.923	Linsenkopfschrauben M 8 x 30
6	150.809	U-Scheiben ø6,4
4	150.810	U-Scheiben ø8,4
6	150.799	selbstsichernde Muttern M 6
2	150.807	Karoseriescheiben ø6,4 x ø20



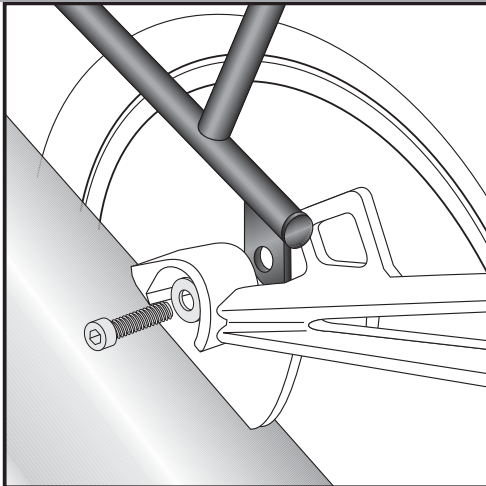
Kofferträger  
YAMAHA FJR 1300 ab Bj. 2006

Artikel-Nr:  
650.4516 00 01 schwarz

Seitenkoffer  
Topcases  
Gepäckträger  
Lock it System  
Softbags  
Aluminiumkoffer  
Lederkoffer  
Schutzbügel  
Hauptständer  
Chopper-Parts  
Quad-Parts  
Accessoires



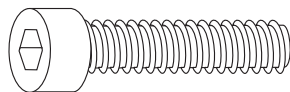
## Montage



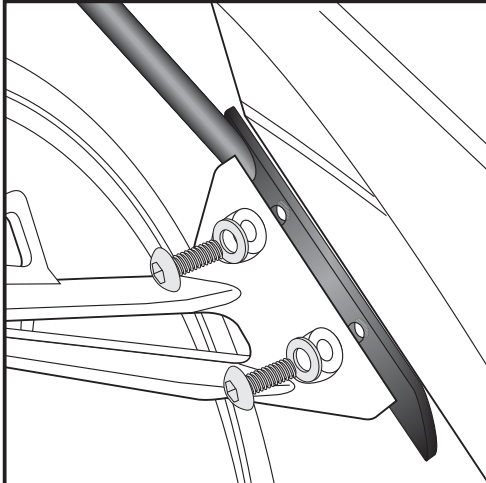
**1**

Befestigung vorne unten:

Zwischen Auspufftopf und Halter mit den Inbusschrauben M 10 x 45 x 1,25 und den Original-Karosseriescheiben.



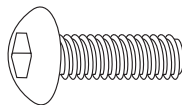
**2x**



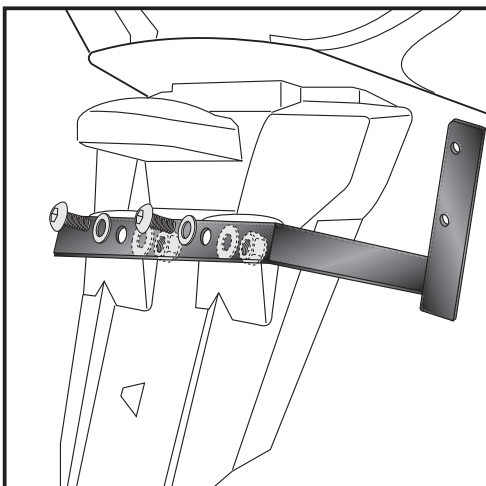
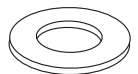
**2**

Befestigung vorne oben:

Zwischen Rahmen und Auspuffhalter mit den Linsenkopfschrauben M 8 x 30 nebst U-Scheiben  $\varnothing 8,4$ .



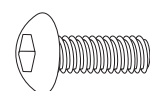
**je 4x**



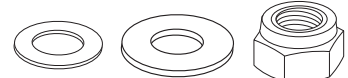
**3**

Befestigung des Versteifungsbügel:

Dieser verläuft über dem Kotflügel und wird mit diesem mit den Linsenkopfschrauben M 6 x 20 nebst U-Scheiben  $\varnothing 6,4$ , Karosseriescheiben  $\varnothing 6,4 \times \varnothing 20$  (innen, vor den SS-Muttern) und selbstsichernden Muttern M 6 verschraubt.



**je 2x**



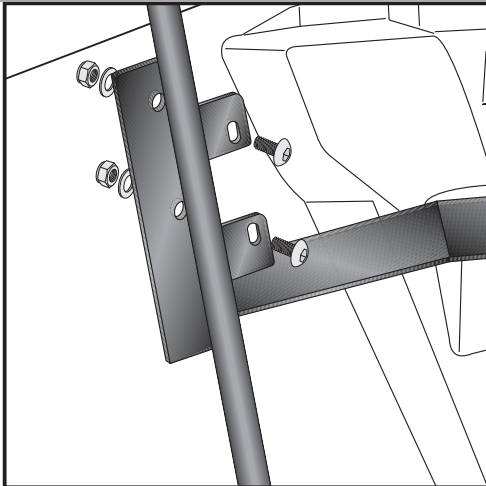
Kofferträger  
YAMAHA FJR 1300 ab Bj. 2006

Artikel-Nr:  
650.4516 00 01 schwarz

Seitenkoffer  
Topcases  
Gepäckträger  
Lock it System  
Softbags  
Aluminiumkoffer  
Lederkoffer  
Schutzbügel  
Hauptständer  
Chopper-Parts  
Quad-Parts  
Accessoires



## Montage



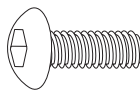
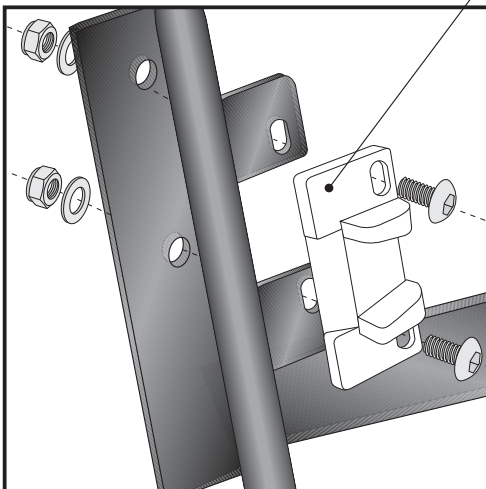
4

### Befestigung des Versteifungsbügel:

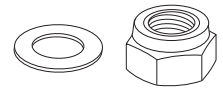
Weiterhin wird er an den kleinen seitlichen Laschen der Kofferträger (in Fahrtrichtung gesehen, davor) mit den Linsenkopfschrauben M 6 x 20 nebst U-Scheiben  $\varnothing 6,4$  und selbstsichernden Muttern M 6 verschraubt.

### Hinweise zur Koffermontage

Falls bereits ein Kofferset gekauft wurde, werden die den Koffern beiliegenden Metalladapter mitverschraubt.



je 4x



**Nach der Montage alle Verschraubungen auf festen Sitz kontrollieren!  
Bitte beachten Sie unsere beigefügten Serviceinformationen.**

Weiteres Zubehör:

Gepäckbrücke Art.-Nr. 650.4516.01 01 in schwarz -als Ergänzung montierbar



**Hepco & Becker GmbH**  
An der Steinmauer 6  
D-66955 Pirmasens

**Tel.: 06331 - 1453 - 100**  
**Fax: 06331 - 1453 - 120**  
**eMail: [vertrieb@hepco-becker.de](mailto:vertrieb@hepco-becker.de)**  
**[www.hepco-becker.de](http://www.hepco-becker.de)**

Side carrier  
YAMAHA FJR 1300  
from date of manufacture 2006

Item - No.:  
650.4516 00 01 black

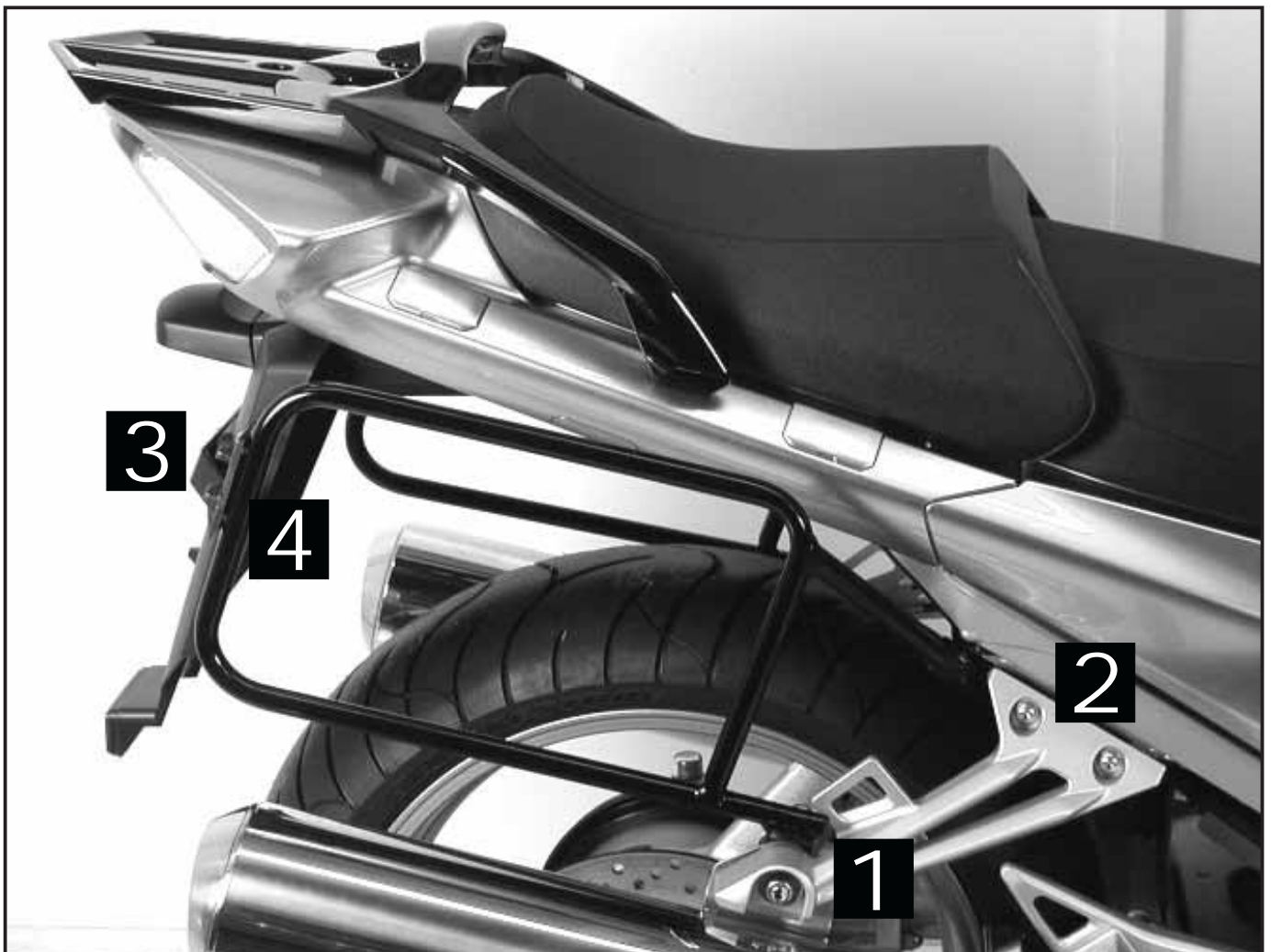
Side cases  
Top cases  
luggage frames  
Lock it system  
Softbags  
Aluminium luggage  
Leather luggage  
Protection bars  
Center stands  
Chopper parts  
Quad parts  
Accessories



## Assembling instructions

The kit includes the following parts:

Quant	item no.	description
1	704.063 HB	carrier left
1	704.064 HB	carrier right
1	704.260 HB	bracing bow
2	150.829	allen screw M 10 x 1,25 x 45
6	150.905	fillister head screw M 6 x 20
4	150.923	fillister head screw M 8 x 30
6	150.809	washer ø6,4
4	150.810	washer ø8,4
6	150.799	self-lock nut M 6
2	150.807	body washer ø6,4 x ø20



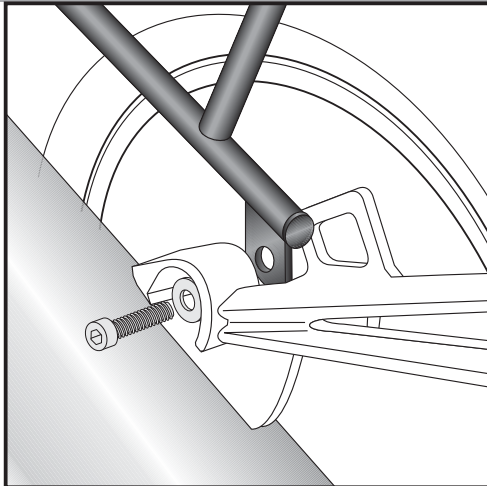
Side carrier  
 YAMAHA FJR 1300  
 from date of manufacture 2006

Item - No.:  
 650.4516 00 01 black

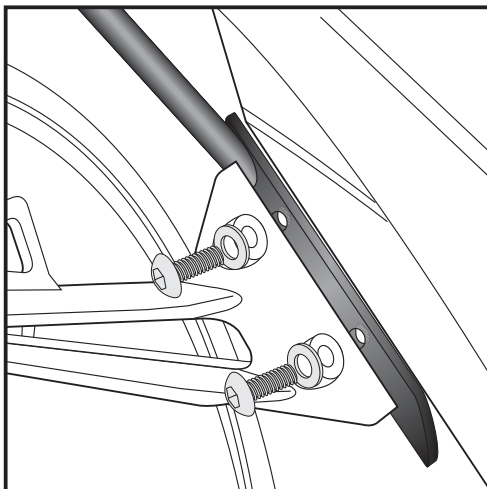
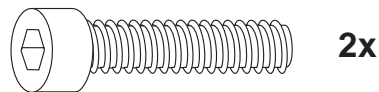
- Side cases
- Top cases
- luggage frames
- Lock it system
- Softbags
- Aluminium luggage
- Leather luggage
- Protection bars
- Center stands
- Chopper parts
- Quad parts
- Accessories



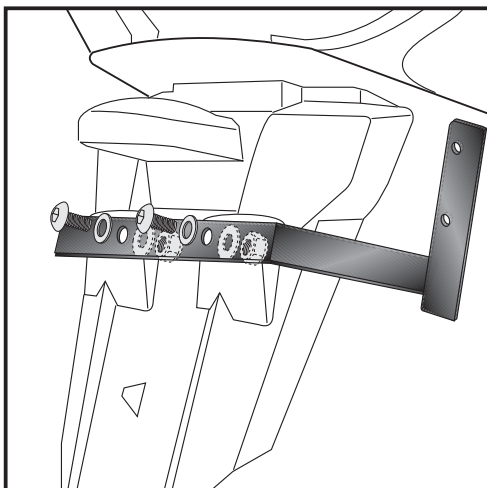
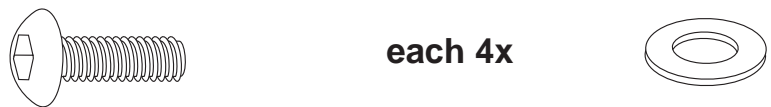
**Assembling instructions**



**1** Fastening of the side carrier bottom:  
 between exhaust and holder with filister allen screw M 10 x 45 x 1,25 and original body washer.



**2** Fastening of the side carrier top:  
 between frame and exhaust holder with filister head screw M8 x 30 and washer ø8,4.



**3** Fastening of the bracing bow:  
 to the fender with filister head screw M6 x 20 and washer ø6,4. Inside fender use body washer ø6,4 x ø20 and self lock nut M6.



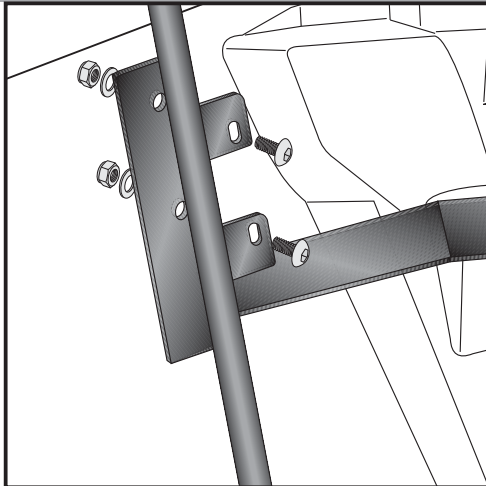
Side carrier  
YAMAHA FJR 1300  
from date of manufacture 2006

Item - No.:  
650.4516 00 01 black

Side cases  
Top cases  
Luggage frames  
Lock it system  
Softbags  
Aluminium luggage  
Leather luggage  
Protection bars  
Center stands  
Chopper parts  
Quad parts  
Accessories



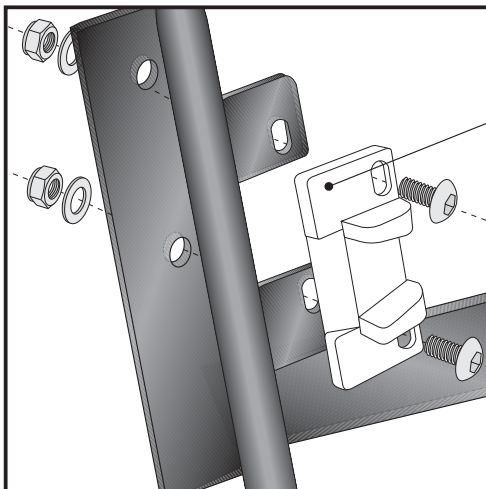
## Assembling instructions



4

Fastening of the bracing bow with the side carrier:  
with filister head screw M6 x 20, washer  $\varnothing 6,4$  and self lock nut M6,

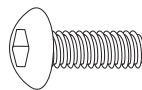
If you have already the side cases, you have to fix the bracing bow together with the adapters.



### Hint: assembling side cases

Fastening of adapter to hook in the fixing lock

Hint :  
The adapters are enclosed with the side cases.  
They are not included in the side carrier set.



each 4x



**Control all screw connections after the assembling for tightness!**  
Please notice our enclosed service information.

Also available:  
Rear rack 650.4516.01 01 black



Hepco & Becker GmbH  
An der Steinmauer 6  
D-66955 Pirmasens  
Germany

Tel.: +49 6331 - 1453 - 100  
Fax: +49 6331 - 1453 - 120  
eMail: [vertrieb@hepco-becker.de](mailto:vertrieb@hepco-becker.de)  
[www.hepco-becker.de](http://www.hepco-becker.de)