

Kofferträger  
YAMAHA XVS 1300 Midnight Star  
ab Bj. 07

Art.-Nr.: 650.4519 00 02 (chrom)

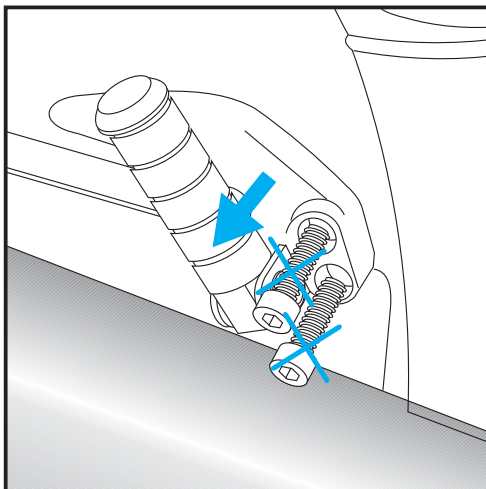
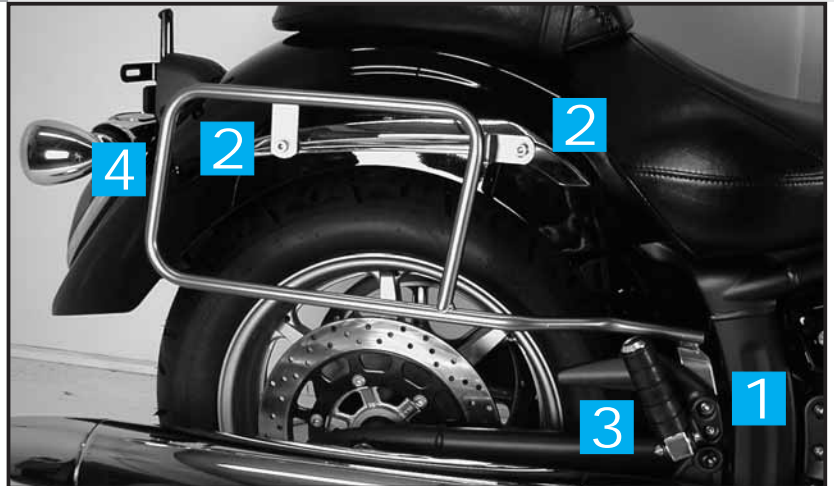
Seitenkoffer  
Topcases  
Gepäckträger  
Lock it System  
Softbags  
Aluminiumkoffer  
Lederkoffer  
Schutzbügel  
Hauptständer  
Chopper-Parts  
Quad-Parts  
Accessoires



## Montage

Der Bausatz umfasst die folgenden Teile:

Stück	Bestellnr.	Bezeichnung
1	704.077HB	Kofferträger, links
1	704.078HB	Kofferträger, rechts
4	150.825	Distanz $\varnothing 18 \times \varnothing 9 \times 20$
4	150.894	Linienkopfschraube M 8 x 35
4	150.791	Inbusschraube M 8 x 65
4	150.810	U-Scheibe $\varnothing 8,4$
4	150.911	Linienkopfschraube M6 x 16
4	150.809	U-Scheibe $\varnothing 6,4$
4	150.799	Selbstsichernde Mutter M6



1

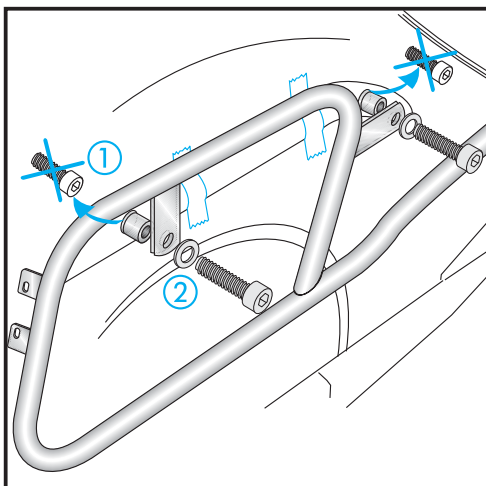
### Vorbereitung:

Demontieren Sie die Soziusrastenhalterungen rechts und links. Die Originalschrauben entfallen.

### Tipp:

Schrauben sie alle Teile an und lassen sie die zugänglichen Schrauben etwas locker. Nachdem alles montiert ist, werden alle Schrauben auf das entsprechende Anzugsmoment angezogen.

Dadurch wird sichergestellt, dass das Produkt spannungsfrei angebaut ist und eine lange Lebensdauer hat !



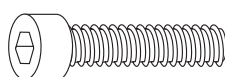
2

① Fixieren sie die Chrombügel jeweils mit zwei Klebestreifen und entfernen sie die Schrauben. Die Originalschrauben entfallen.

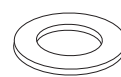
### Montage des linken und rechten Kofferträgers oben:

② Zwischen Chrombügel und Kofferträger Distanz  $\varnothing 18 \times \varnothing 9 \times 20$  vorne und hinten platzieren und mit der Inbusschraube M8 x 65 und U-Scheibe  $\varnothing 8,4$  montieren.

Bei zusätzlichem Anbau einer Sissybar/Gepäckbrücke entfallen die oben genannten Distanzen und werden durch die bei der Sissybar/Gepäckbrücke beiliegenden Distanzen ersetzt.



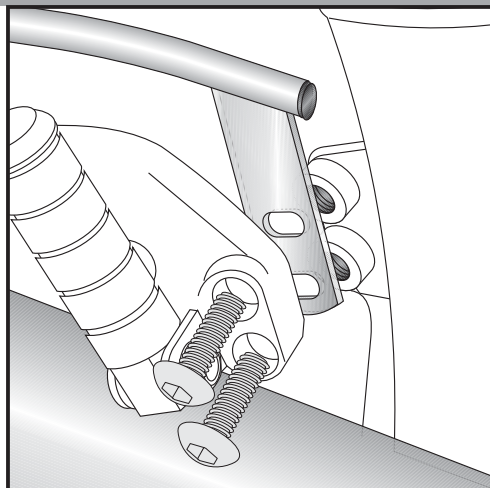
je 4x



Kofferträger  
YAMAHA XVS 1300 Midnight Star  
ab Bj. 07

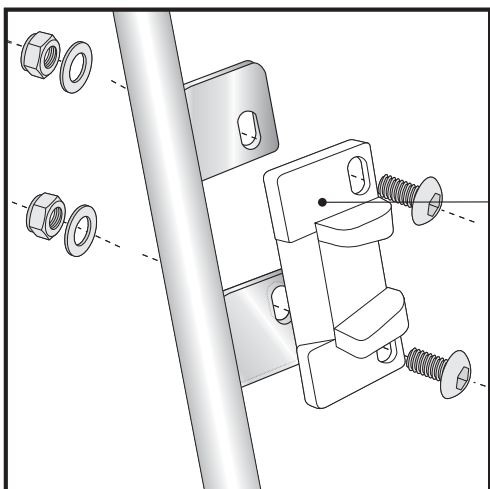
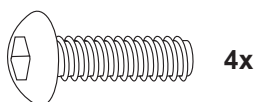
Art.-Nr.: 650.4519 00 02 (chrom)

Seitenkoffer  
Topcases  
Gepäckträger  
Lock it System  
Softbags  
Aluminiumkoffer  
Lederkoffer  
Schutzbügel  
Hauptständer  
Chopper-Parts  
Quad-Parts  
Accessoires



3

Montage des linken und rechten Kofferträgers vorne:  
Soziusrasthalter rechts und links mit Linsenkopfschrauben  
M8 x 35 anschrauben.



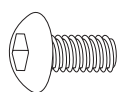
4

## Hinweise zur Koffermontage

Montage des Metalladapters zum Einhängen des Kofferhalteschlusses

HINWEIS :  
die Metalladapter liegen den Koffern bei, nicht diesem Kofferträgerset.

Die notwendigen Schrauben zur Montage der Metalladapter am  
Kofferträger sind beigelegt (Linsenkopfschrauben M6 x 16,  
U-Scheiben  $\varnothing 6,4$ , selbstsichernde Muttern M6).



je 4x



### Anzugsmomente des Motorradherstellers beachten!

Nach der Montage alle Verschraubungen auf festen Sitz kontrollieren!

Bitte beachten Sie unsere beigelegten Serviceinformationen.

Weiteres lieferbares Zubehör:

Packtaschenhalter Nr. 625.4519 chrom

Gepäckbrücke Nr. 650.4519 01 02 chrom

Sissybar mit Gepäckbrücke Nr. 611.4519 chrom

Sissybar ohne Gepäckbrücke Nr. 600.4519 chrom

Solorack mit Rückenlehne Nr. 611.4520 chrom

Solorack ohne Rückenlehne Nr. 600.4520 chrom

Twinlights Nr. 400.4519 chrom



**Hepco & Becker GmbH**  
An der Steinmauer 6

D-66955 Pirmasens

Tel.: 06331 - 1453 - 100

Fax: 06331 - 1453 - 120

eMail: [vertrieb@hepco-becker.de](mailto:vertrieb@hepco-becker.de)

[www.hepco-becker.de](http://www.hepco-becker.de)

Side carrier  
 YAMAHA XVS 1300 Midnight Star  
 from date of manufacture 2007

Item - No.:  
 650.4519 00 02 (chrome)

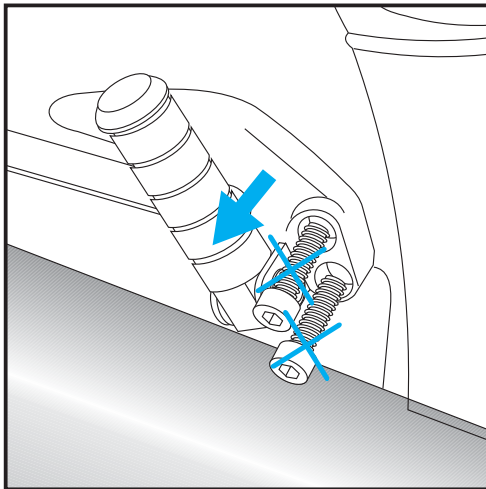
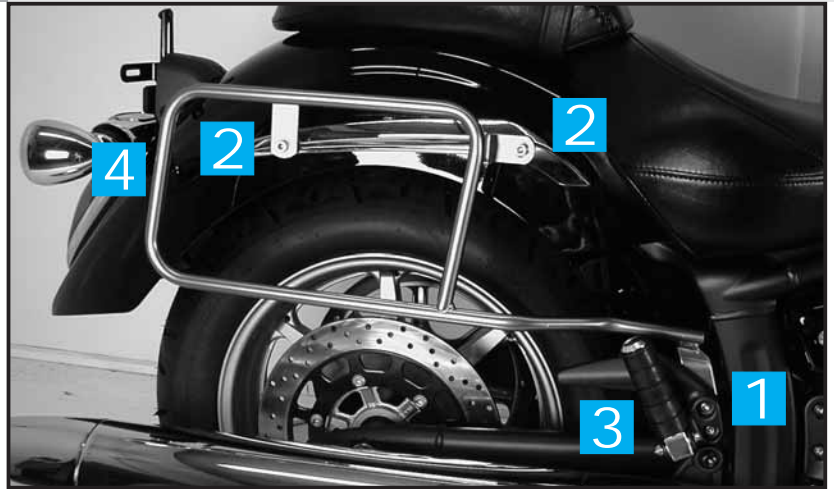
- Side cases
- Top cases
- luggage frames
- Lock it system
- Softbags
- Aluminium luggage
- Leather luggage
- Protection bars
- Center stands
- Chopper parts
- Quad parts
- Accessories



## Assembling instructions

The kit includes the following parts:

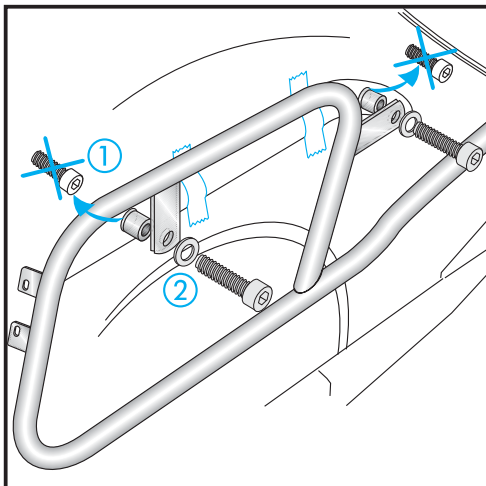
Quant	item no.	description
1	704.077HB	side carrier left
1	704.078HB	side carrier, right
4	150.825	spacer $\varnothing 18 \times \varnothing 9 \times 20$
4	150.894	filister head screw M 8 x 35
4	150.791	allen screw M 8 x 65
4	150.810	washer $\varnothing 8,4$
4	150.911	filister head screw M6 x 16
4	150.809	washer $\varnothing 6,4$
4	150.799	self-lock nut M6



1

Preparing:

Dismantle footrest brackets left+right. Original screws are not needed any more.



2

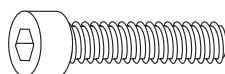
① Use tape to lock the chromed cover into position before you unscrew the original screws - they are not needed any more.

Fastening of the side carrier left+right top:

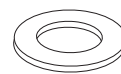
② with allen screws M8 x 65 and washers  $\varnothing 8,4$ .

Sandwich spacer  $\varnothing 18 \times \varnothing 9 \times 20$  between chromed cover and side carrier.

*If you mount this side carrier together with a Hepco & Becker sissybar or rear rack do not use the spacers. You have to use the ones, which are included with the rack or the sissybar kit.*



each 4x



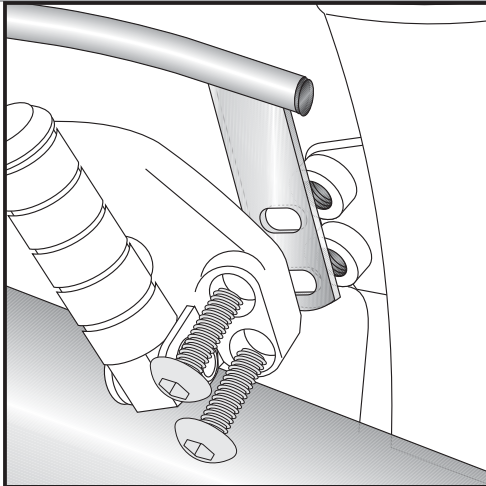
Side carrier  
YAMAHA XVS 1300 Midnight Star  
from date of manufacture 2007

Item - No.:  
650.4519 00 02 (chrome)

Side cases  
Top cases  
luggage frames  
Lock it system  
Softbags  
Aluminium luggage  
Leather luggage  
Protection bars  
Center stands  
Chopper parts  
Quad parts  
Accessories

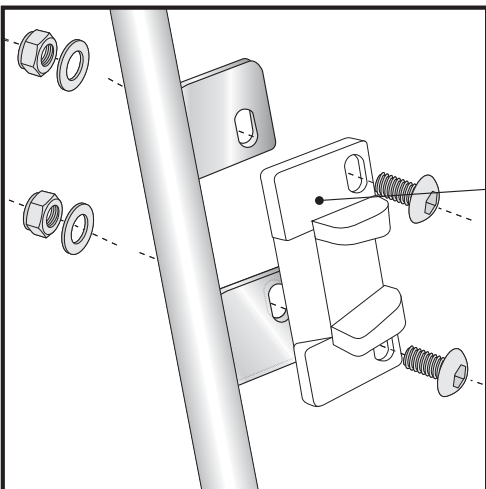
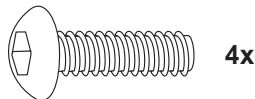


## Assembling instructions



3

Fastening of the side carrier left+right front:  
with filister head screws M8 x 35.



4

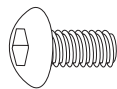
## Hint: assembling side cases

Fastening of adapter to hook in the fixing lock

Hint :

The adapters are enclosed with the side cases.  
They are not included in the side carrier set.

The necessary screws for mounting the metal adapter on the carrier  
are part of this set.  
(Filister headscrew M6 x 16, washer ø6,4 and self lock nut M6).



each 4x



**Control all screw connections after the assembling for tightness!**  
**Please notice our enclosed service information.**

Also available:

Rear rack chrome

Item-no.: 650.4519 01 02

Leather bag holder

Item-no.: 625.4519

Engine guard

Item-no.: 501.4519

Sissybar with rear rack

Item-no.: 611.4519

Sissybar without rear rack

Item-no.: 600.4519

Solorack with back rest

Item-no.: 611.4520

Solorack without back rest

Item-no.: 600.4520

Twinlights

Item-no.: 400.4519



**Hepco & Becker GmbH**  
**An der Steinmauer 6**  
**D-66955 Pirmasens**  
**Germany**

**Tel.: +49 6331 - 1453 - 100**

**Fax: +49 6331 - 1453 - 120**

**eMail: [vertrieb@hepco-becker.de](mailto:vertrieb@hepco-becker.de)**

**[www.hepco-becker.de](http://www.hepco-becker.de)**