

## Gepäckbrücke Alu-Rack

**YAMAHA FZ 6/ Fazer ab 2007**  
Artikel-Nr.: 650.4521.01 01 schwarz  
Artikel-Nr.: 650.4521.01 09 silber

**YAMAHA FZ 6/ Fazer S2**  
Artikel-Nr.: 650.4520.01 01 schwarz  
Artikel-Nr.: 650.4520.01 09 silber

Seitenkoffer  
Topcases  
Gepäckträger  
Lock it System  
Softbags  
Aluminiumkoffer  
Lederkoffer  
Schutzbügel  
Hauptständer  
Chopper-Parts  
Quad-Parts  
Accessoires



### Der Bausatz umfaßt die folgenden Teile:

	Position	Anzahl	Bezeichnung
Befestigung unten (A)	①	1	Halteadapter rechts Montage an Innenseite
	②	1	Halteadapter links Montage an Innenseite
	⑤	2	Gegenhaltetaschen
	⑥	2	Linsenkopfschrauben M 8 x 25
	⑨	2	selbstsichernde Muttern M 8
	⑪	4	U-Scheiben ø8,4 mm
bei zusätzlicher Montage Kofferträger:			
		4	Karoseriescheiben ø8,4 x ø23 x 2
Befestigung mitte (B)	④	2	Alugewindehülsen ø 21 x ø 25 x M 8 (in Rahmenrohre einklopfen)
	⑦	2	Linsenkopfschrauben M 8 x 35
	⑩	2	U-Scheiben ø8,4 mm
Befestigung oben (C)	⑬	2	Karoseriescheiben ø 8,4 x ø 24 x 2 mm Montage an der hinteren Verschraubung der Heckverkleidung als Abstandshalter
		1	Alu-Rack
		1	TC-Bügel für Alu-Rack
		1	Abdeckplatte für Rack
		4	Inbusschrauben M6 x12
		4	Inbusschrauben M6 x 20
		4	selbstsichernde Muttern M6
		4	U-Scheiben ø6,4
		4	Viereck-Scheiben 20 x 20 x ø6,4

## Vorbereitende Arbeiten

Sitzbank, Seitenverkleidung und Heckverkleidung mit Haltegriffen demontieren. Die schwarze Kunststoffverkleidung der Heckverkleidung (Befestigungspunkt B) gemäß beigefügter Schablone aussparen.

### Anzugsmomente des Motorradherstellers beachten!

**Nach der Montage alle Verschraubungen auf festen Sitz kontrollieren!**

**Bitte beachten Sie unsere beigefügten Serviceinformationen.**

Weiteres lieferbares Zubehör:

YAMAHA FZ 6/ Fazer ab 2007

Kofferträger Nr. 650.4521 00 01 schwarz, Lock it (abnehmbar)

Kofferträger Nr. 650.4521 00 09 silber, Lock it (abnehmbar)

Motorschutzbügel Nr. 501.417 00 01 schwarz

YAMAHA FZ 6/ Fazer S2

Nr. 650.4520 00 01 schwarz, Lock it (abnehmbar)

Nr. 650.4520 00 09 silber, Lock it (abnehmbar)



**Hepco & Becker GmbH**  
**An der Steinmauer 6**

**D-66955 Pirmasens**

**Tel.: 06331 - 1453 - 100**

**Fax: 06331 - 1453 - 120**

**eMail: [vertrieb@hepco-becker.de](mailto:vertrieb@hepco-becker.de)**

**[www.hepco-becker.de](http://www.hepco-becker.de)**

Gepäckbrücke  
Alu-Rack

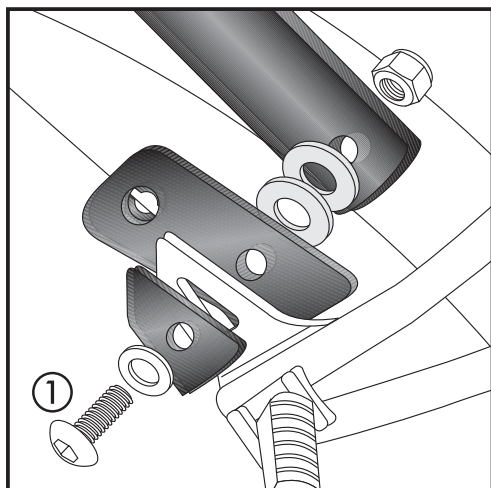
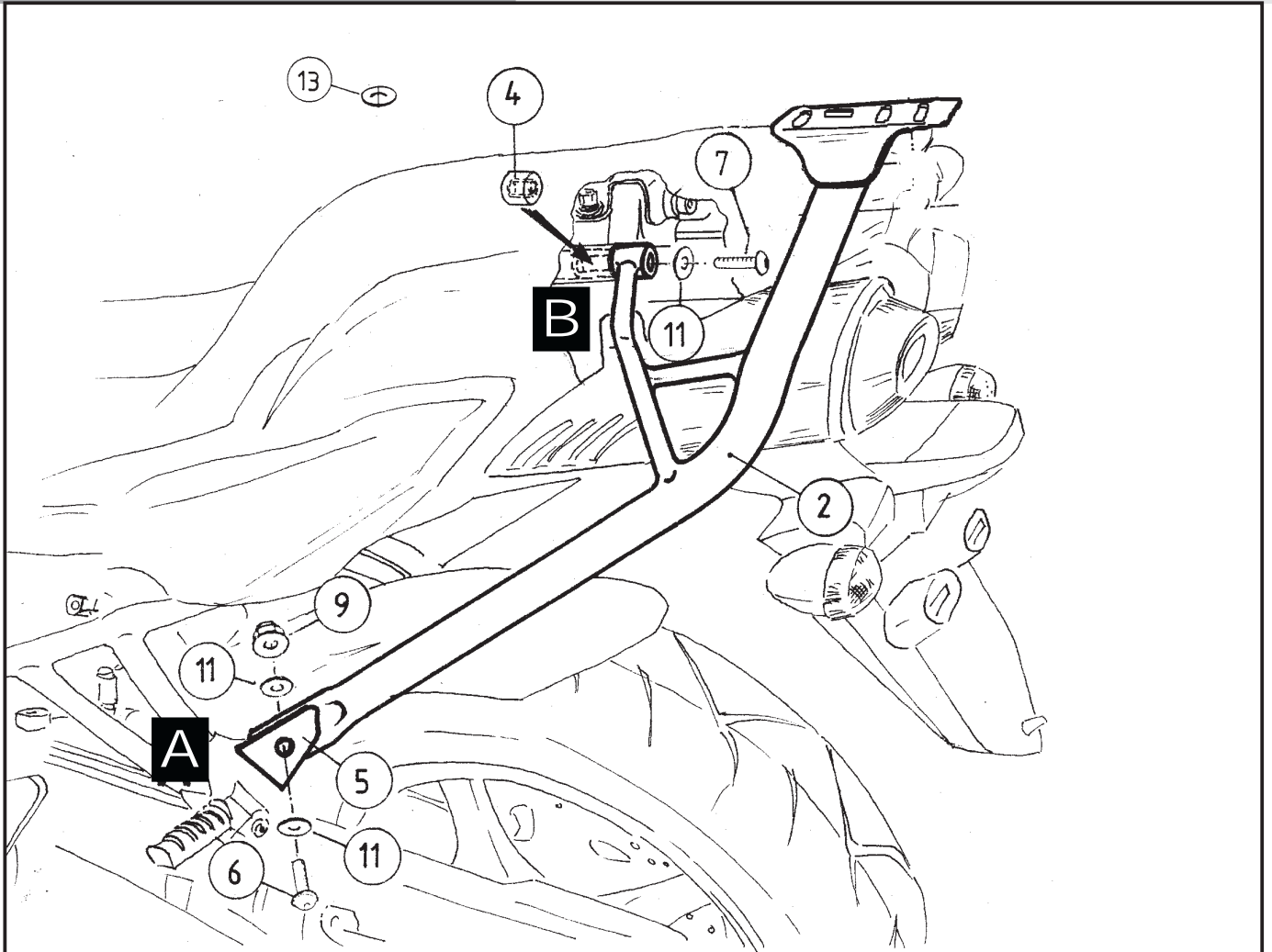
YAMAHA FZ 6/ Fazer ab 2007  
Artikel-Nr.: 650.4521.01 01 schwarz  
Artikel-Nr.: 650.4521.01 09 silber

YAMAHA FZ 6/ Fazer S2  
Artikel-Nr.: 650.4520.01 01 schwarz  
Artikel-Nr.: 650.4520.01 09 silber

Seitenkoffer  
Topcases  
Gepäckträger  
Lock it System  
Softbags  
Aluminiumkoffer  
Lederkoffer  
Schutzbügel  
Hauptständer  
Chopper-Parts  
Quad-Parts  
Accessoires



Montage



**A**

**Punkt A**

- nur bei zusätzlicher Montage des Kofferträgers !

In diesem Fall müssen zwischen der Adapterplatte des Kofferträgers und dem Ovalrohr des Gepäckbrückenhalters zwei Karosseriescheiben  $\varnothing 8,4 \times \varnothing 23 \times 2$  zwischengefügt werden. Zur Verschraubung die dem Kofferträger beigelegte Linsenkopfschraube M8 x 35 ① verwenden.

4x



## Gepäckbrücke Alu-Rack

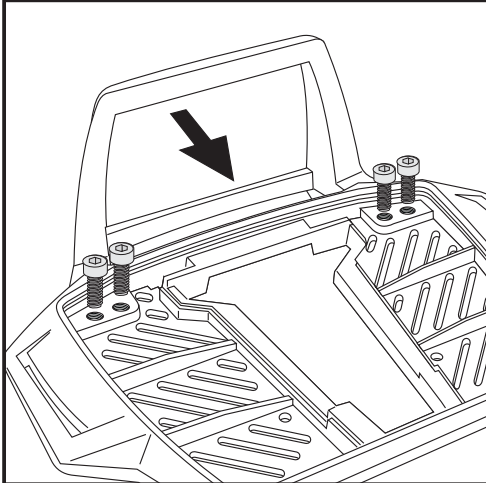
YAMAHA FZ 6/ Fazer ab 2007  
Artikel-Nr.: 650.4521.01 01 schwarz  
Artikel-Nr.: 650.4521.01 09 silber

YAMAHA FZ 6/ Fazer S2  
Artikel-Nr.: 650.4520.01 01 schwarz  
Artikel-Nr.: 650.4520.01 09 silber

Seitenkoffer  
Topcases  
Gepäckträger  
Lock it System  
Softbags  
Aluminiumkoffer  
Lederkoffer  
Schutzbügel  
Hauptständer  
Chopper-Parts  
Quad-Parts  
Accessoires



## Montage

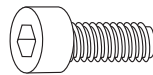


### Vorbereitung des Alu-Racks:

Den beiliegenden TC-Bügel mit den Inbusschrauben 6 x 12 hinten unter dem Alu-Rack verschrauben.

### HINWEIS:

Der TC-Bügel ist nur bei Anbringung eines Hepco & Becker Topcases erforderlich.



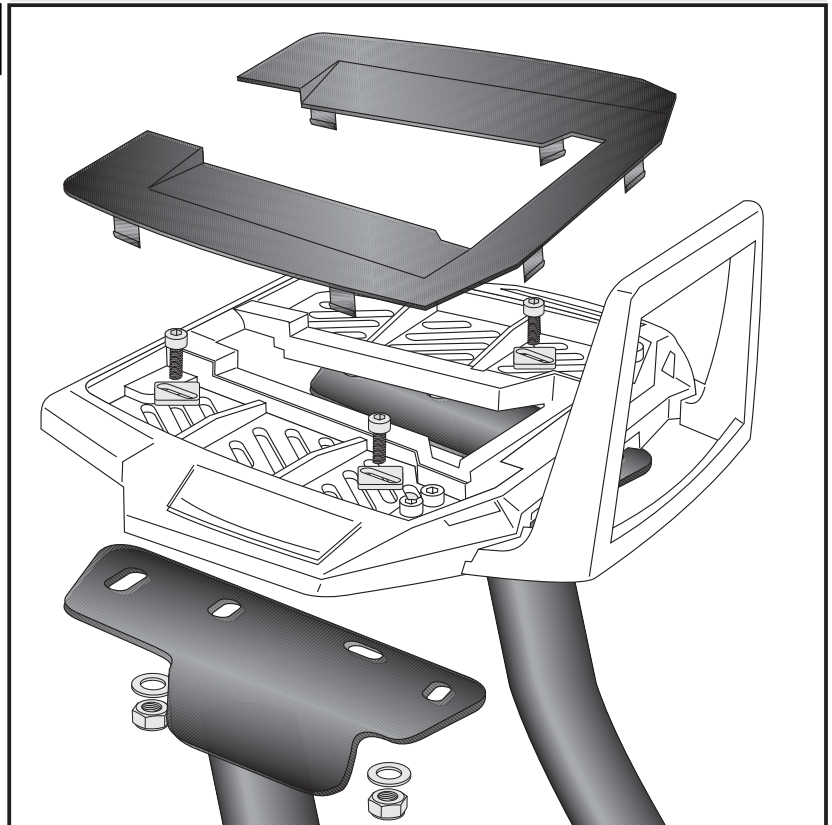
4x

### Montage des Alu-Rack:

Das Alu-Rack wird mit den Inbusschrauben M6 x 20, Viereck-Scheiben 20 x 20 x ø6,4, U-Scheiben ø6,4 und selbstsichernden Muttern M6 an den deckungsgleich vorhandenen Bohrungen der Rohradapter verschraubt.

Anschließend die Kunststoffabdeckung des Alu-Racks montieren.

C



## Rear carrier aluminium rack

### YAMAHA FZ 6/ Fazer from 2007

Item - No.: 650.4521.01 01 black

Item - No.: 650.4521.01 09 silver

### YAMAHA FZ 6/ Fazer S2

Item - No.: 650.4520.01 01 black

Item - No.: 650.4520.01 09 silver

Side cases

Top cases

luggage frames

Lock it system

Softbags

Aluminium luggage

Leather luggage

Protection bars

Center stands

Chopper parts

Quad parts

Accessories



## Assembling instructions

The kit includes the following parts:

	position	quant	description
Fixing point (A)	①	1	rear rack holder right
	②	1	rear rack holder left
	⑤	2	shackle
	⑥	2	filister head screw M 8 x 25
	⑨	2	self-lock nut M 8
	⑩	4	washer ø8,4 mm
when mounting side carrier too:			4 body washer ø8,4 x ø23 x 2
Fixing point (B)	④	2	alu bushing with thread ø 21 x ø 25 x M 8 (for mounting inside frame tube)
	⑦	2	filister head screw M 8 x 35
	⑪	2	washer ø8,4 mm
Fixing point oben (C)	⑬	2	body washer ø 8,4 x ø 24 x 2 mm use it at the rear fixing of the rear cover as a distance
		1	alu-Rack
		1	bow for alu-Rack
		1	plastic cover for rack
		4	allen screw M6 x12
		4	allen screw M6 x 20
		4	self-lock nut M6
		4	washer ø6,4
		4	special washer n 20 x 20 x ø6,4

## Preparing

Take off seat, side cover and rear cover with handrails.  
Cut off the black plastic of the rear cover (Point B) use the drilling pattern.

**Control all screw connections after the assembling for tightness!**  
**Please notice our enclosed service information.**

Also available:

YAMAHA FZ 6/ Fazer from 2007

Side carrier No. 650.4521 00 01 black, Lock it

Side carrier No. 650.4521 00 09 silver, Lock it

Engine guard No. 501.417 00 01 black

YAMAHA FZ 6/ Fazer S2

No. 650.4520 00 01 black, Lock it

No. 650.4520 00 09 silver, Lock it



**Hepco & Becker GmbH**  
**An der Steinmauer 6**  
**D-66955 Pirmasens**  
**Germany**

**Tel.: +49 6331 - 1453 - 100**  
**Fax: +49 6331 - 1453 - 120**  
**eMail: [vertrieb@hepco-becker.de](mailto:vertrieb@hepco-becker.de)**  
**[www.hepco-becker.de](http://www.hepco-becker.de)**

## Rear carrier aluminium rack

YAMAHA FZ 6/ Fazer from 2007

Item - No.: 650.4521.01 01 black

Item - No.: 650.4521.01 09 silver

YAMAHA FZ 6/ Fazer S2

Item - No.: 650.4520.01 01 black

Item - No.: 650.4520.01 09 silver

Side cases

Top cases

luggage frames

Lock it system

Softbags

Aluminium luggage

Leather luggage

Protection bars

Center stands

Chopper parts

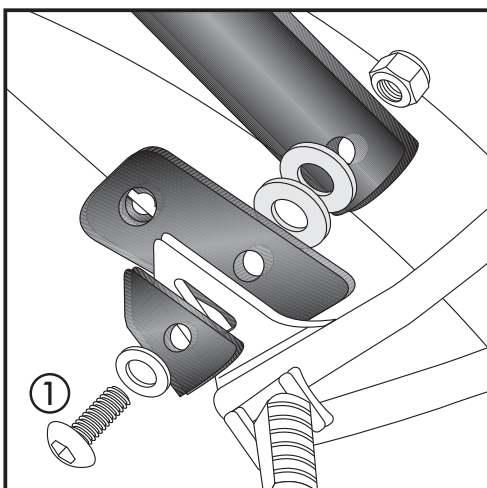
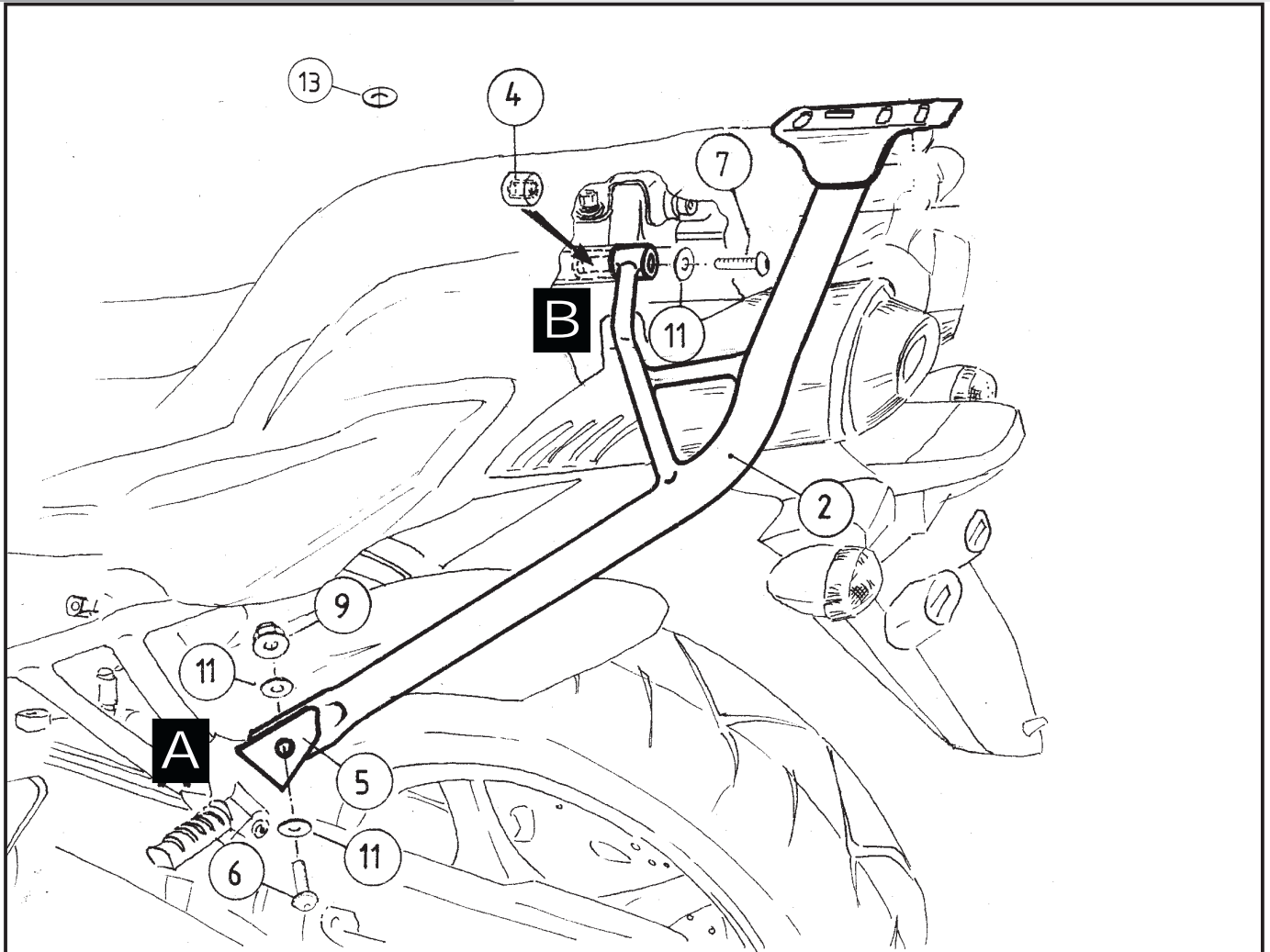
Quad parts

Accessories



**HEPCO &  
BECKER**

## Assembling instructions



**A**

### Point A

- only if assembling with side carrier !

In this case you have to sandwich two body washers  $\varnothing 8,4 \times \varnothing 23 \times 2$  between adapter plate and tube of the rear rack holder.

Use filister head screw M8 x 35. ①

4x





## Rear carrier aluminium rack

### YAMAHA FZ 6/ Fazer from 2007

Item - No.: 650.4521.01 01 black

Item - No.: 650.4521.01 09 silver

### YAMAHA FZ 6/ Fazer S2

Item - No.: 650.4520.01 01 black

Item - No.: 650.4520.01 09 silver

Side cases

Top cases

luggage frames

Lock it system

Softbags

Aluminium luggage

Leather luggage

Protection bars

Center stands

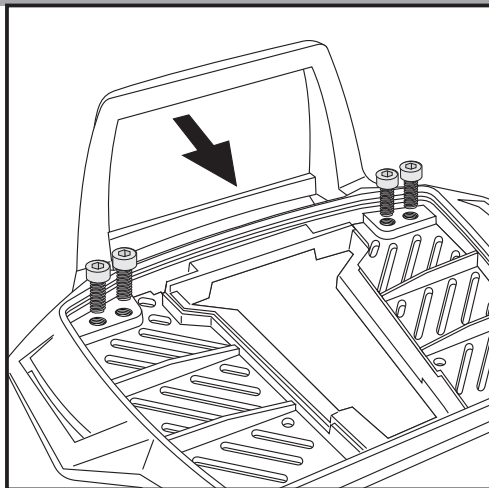
Chopper parts

Quad parts

Accessories



## Assembling instructions

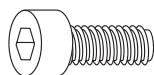


Fastening of the bow for the rack:

Fix the bow to the rack with allen screws  
M6 x 12.

### NOTICE:

The bow is only needed in use with a Hepco & Becker topcase.



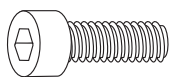
4x

Fastening of the alu-rack:

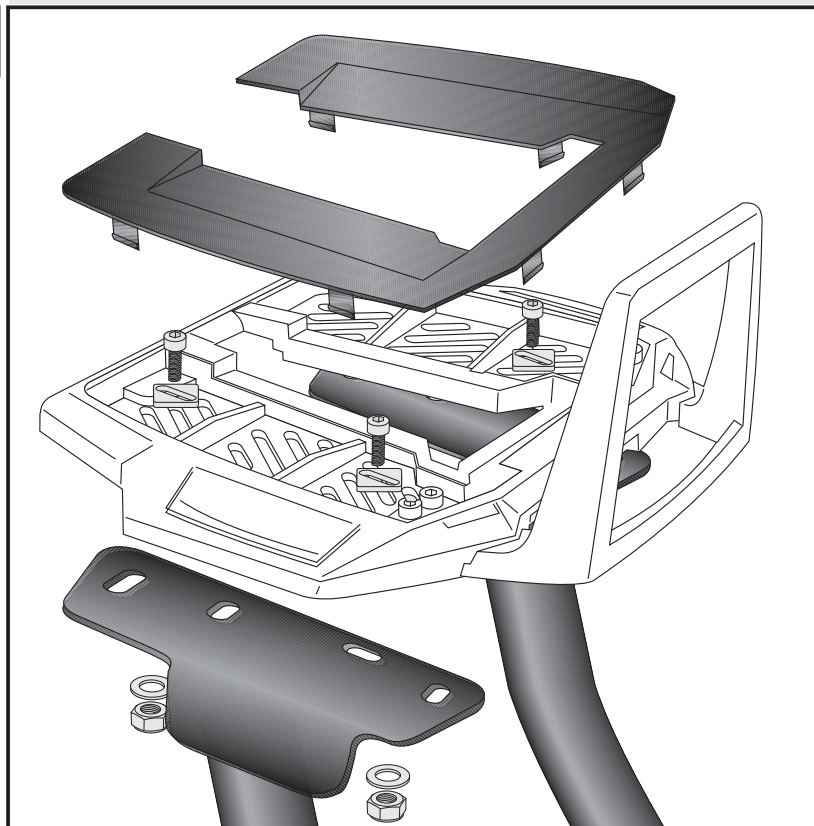
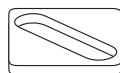
with allen screws M6 x 20, special washer  
20 x 20 x ø6,4, washers ø6,4 and self-  
lock nuts M6.

Mount the plastic cover.

C



each  
4x



Gepäckbrücke/rear rack  
Aluminium rack

YAMAHA FZ 6/ Fazer /S2



**Bohrschablone/Drilling pattern**

