

YAMAHA T-max 530

ab Baujahr 2012 / from date of manufacture 2012

Easyrack

Artikel Nr.: / Item-no.:

6614534 01 01

Alurack

Artikel Nr.: / Item-no.:

6504534 01 01 schwarz/black



YAMAHA T-max 500

ab Baujahr 2008-2011 / from date of manufacture 2008-2011

Easyrack

Artikel Nr.: / Item-no.:

6614528 01 01

Alurack

Artikel Nr.: / Item-no.:

6504528 01 01 schwarz/black



DE WICHTIG
GB IMPORTANT

Die Voraussetzung für die Montage ist natürlich eine gewisse technische Erfahrung. Wenn Sie sich nicht sicher sind, wie man eine bestimmte Arbeit ausführt, sollten Sie diese Ihrer Fachwerkstatt überlassen. Ziehen sie alle zugänglichen Schrauben zuerst nur locker an. Nachdem alles montiert ist, werden die Schrauben dann auf das entsprechende Anzugsmoment festgezogen. Dadurch wird sichergestellt, dass das Produkt spannungsfrei angebaut ist. Anzugsmomente beachten! Nach der Montage alle Verschraubungen auf festen Sitz kontrollieren!

Of course, the assembly requires a certain technical experience. If you are not sure how to execute a determined action, you should ask your local distributor to do it. First, tighten all screws only loosely. After mounting all parts, the screws should be tightened to the torque specified. This guarantees, that the product is mounted without tension. Observe the tightening torques of the manufacturer! Control all screw connections after the assembling for tightness!



Hepco & Becker GmbH
An der Steinmauer 6
D-66955 Pirmasens
Germany

Tel.: +49 (0)6331 - 1453 - 100
Fax: +49 (0)6331 - 1453 - 120
eMail: vertrieb@hepco-becker.de
www.hepco-becker.de

YAMAHA T-max 530

ab Baujahr 2012 / from date of manufacture 2012

Easyrack

Artikel Nr.: / Item-no.:

6614534 01 01

Alurack

Artikel Nr.: / Item-no.:

6504534 01 01 schwarz/black



YAMAHA T-max 500

ab Baujahr 2008-2011 / from date of manufacture 2008-2011

Easyrack

Artikel Nr.: / Item-no.:

6614528 01 01

Alurack

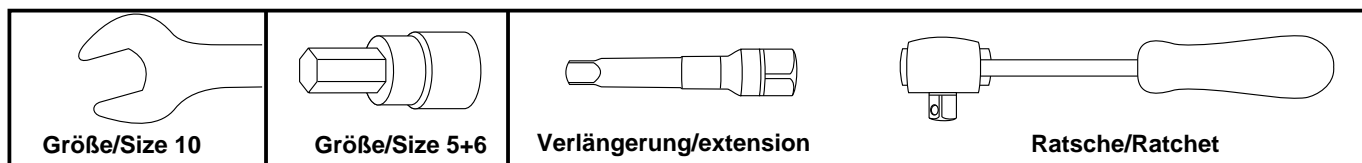
Artikel Nr.: / Item-no.:

6504528 01 01 schwarz/black

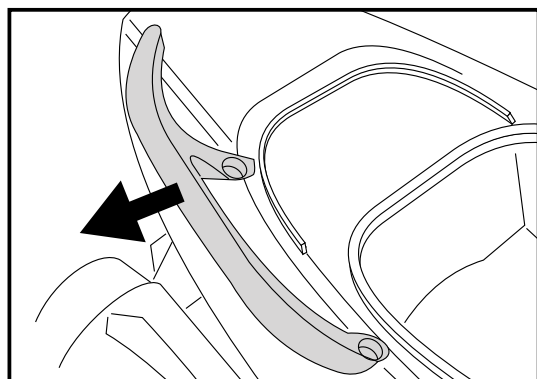
DE INHALT
GB CONTENTS

1	700007043	Rohradapter links	1	700007043	mounting tube left
1	700007044	Rohradapter rechts	1	700007044	mounting tube right
Bei Bestellung eines Aluracks zusätzlich:			When ordering a Alurack:		
1	799.901HB	Alu-Rack	1	799.901HB	alu-rack
1	799.902HB	TC-Bügel für Alu-Rack	1	799.902HB	bow for Alu-rack
1	799.903HB	Abdeckplatte für Rack	1	799.903HB	plastic cover for rack
Bei Bestellung eines Easyracks zusätzlich:			When ordering a Easyrack:		
1	700008650	Easyrack	1	700008650	Easyrack
1	700008647	Abdeckblende links	1	700008647	plastic cover left
1	700008648	Abdeckblende rechts	1	700008648	plastic cover right
1	Schraubensatz/Screw kit:				
4	Inbusschrauben M6 x 12		4	allen screw M6 x 12	
4	Inbusschrauben M6 x 20		4	allen screw M6 x 20	
2	Inbusschrauben M8 x 45		2	allen screw M8 x 45	
2	Inbusschrauben M8 x 50		2	allen screw M8 x 50	
4	U-Scheiben ø6,4		4	washer ø6,4	
4	selbstsichernde Muttern M6		4	self-lock nut M6	
4	Viereck-Scheiben 20 x 20 x ø6,4		4	special washer 20 x 20 x ø6,4	
2	Aludistanz ø25 x ø9 x 25mm		2	spacer ø25 x ø9 x 25mm	
2	Aludistanz ø25 x ø9 x 23mm		2	spacer ø25 x ø9 x 23mm	

DE BENÖTIGTE WERKZEUGE
GB TOOLS REQUIRED



DE VORBEREITUNG
GB PREPARING



Sitzbank öffnen, Soziushaltegriffe demontieren, diese entfallen.

Open seat, dismantle the handle bars. Bars are obsolete.

YAMAHA T-max 530

ab Baujahr 2012 / from date of manufacture 2012

Easyrack

Artikel Nr.: / Item-no.:

6614534 01 01

Alurack

Artikel Nr.: / Item-no.:

6504534 01 01 schwarz/black



YAMAHA T-max 500

ab Baujahr 2008-2011 / from date of manufacture 2008-2011

Easyrack

Artikel Nr.: / Item-no.:

6614528 01 01

Alurack

Artikel Nr.: / Item-no.:

6504528 01 01 schwarz/black

DE MONTAGEANLEITUNG

GB MOUNTING INSTRUCTIONS

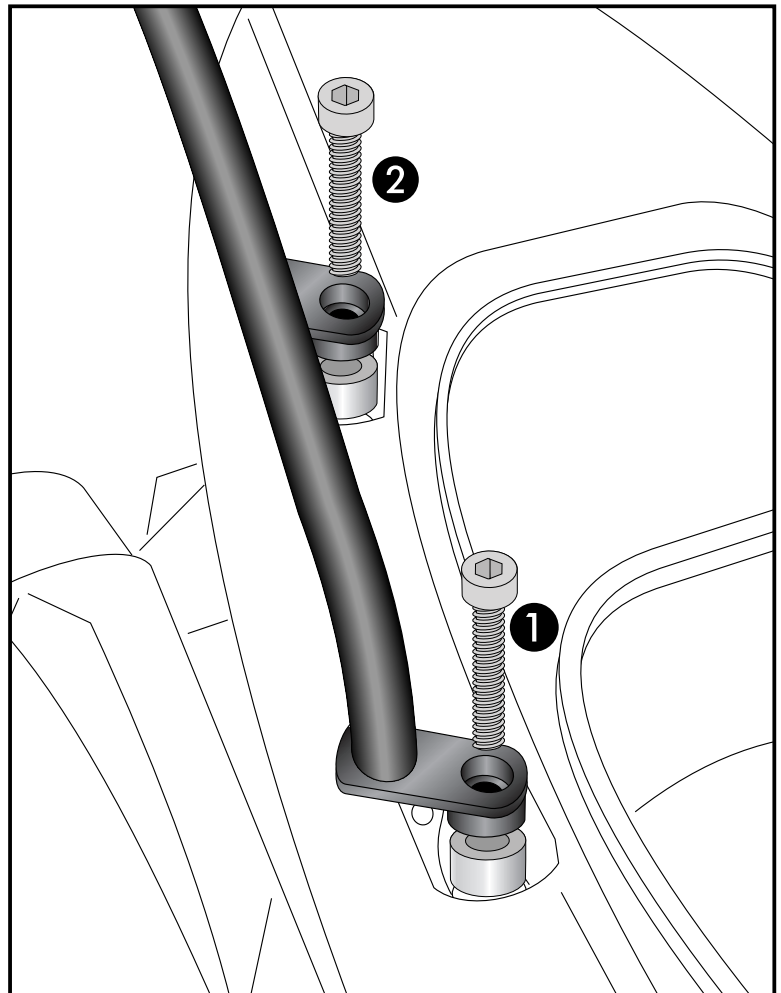
1

Montage der Gepäckbrücke vorne:
Rohradapter positionieren, die Distanz $\varnothing 25 \times \varnothing 9 \times 23\text{mm}$ zwischen Adapter und Rahmen einsetzen und mit Inbusschraube M8 x 45 befestigen.

Fastening of the mounting tubes front:
Sandwich spacer $\varnothing 25 \times \varnothing 9 \times 23\text{mm}$ between mounting tube and frame and fix it with allen screw M8 x 45.



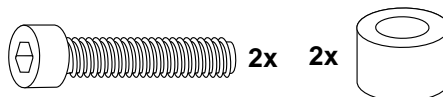
1



2

Montage der Gepäckbrücke hinten:
Distanz $\varnothing 25 \times \varnothing 9 \times 25\text{mm}$ zwischen Adapter und Rahmen einsetzen und mit Inbusschraube M8 x 50 befestigen.

Fastening of the mounting tubes back:
Sandwich spacer $\varnothing 25 \times \varnothing 9 \times 25\text{mm}$ between mounting tube and frame and fix it with allen screw M8 x 50.



2

3

Nur beim Alurack notwendig ! For Alurack mounting only !

Vorbereitung des Aluracks:

Den beiliegenden TC-Bügel mit den Inbusschrauben M6 x 12 hinten unter dem Alu-Rack verschrauben.

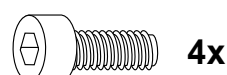
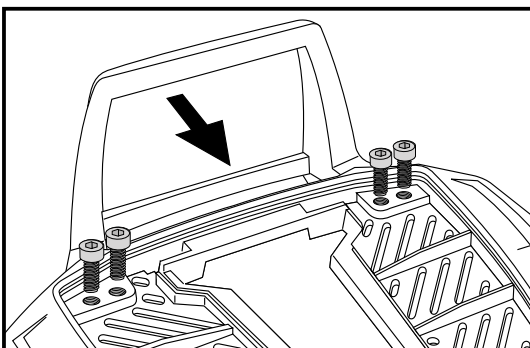
HINWEIS:

Der TC-Bügel ist nur bei Anbringung eines Hepco & Becker Topcases erforderlich.

Preparing of the Alurack:

Fix the bow to the rack with allen screws M6 x 12.

NOTICE:The bow is needed in use with a Hepco & Becker topcase only .



YAMAHA T-max 530

ab Baujahr 2012 / from date of manufacture 2012

Easyrack

Artikel Nr.: / Item-no.:

6614534 01 01

Alurack

Artikel Nr.: / Item-no.:

6504534 01 01 schwarz/black



YAMAHA T-max 500

ab Baujahr 2008-2011 / from date of manufacture 2008-2011

Easyrack

Artikel Nr.: / Item-no.:

6614528 01 01

Alurack

Artikel Nr.: / Item-no.:

6504528 01 01 schwarz/black

DE MONTAGEANLEITUNG
GB MOUNTING INSTRUCTIONS

HINWEIS:

Rack soweit hinten montieren, dass sich die Sitzbank noch aufklappen lässt.

NOTICE:

Mount Rack so far back that the seat can still be opened.

Montage des Aluracks:

Das Alurack wird mit den Inbusschrauben M6x20, den Viereck-Scheiben 20x20x6,4, den U-Scheiben $\varnothing 6,4$ und den selbstsichernden Muttern M6 auf den Rohradaptern verschraubt. Anschließend die Kunststoffabdeckung des Aluracks montieren.

Fastening of the Alurack:

On the tube adapters.

Use allen screws M6 x 20 and special washer 20 x 20 x $\varnothing 6,4$. Secure with washers $\varnothing 6,4$ and self-lock nuts M6. Mount the plastic cover.

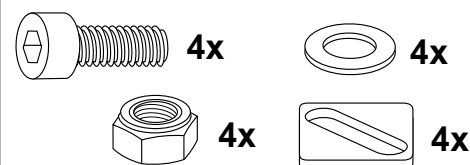
Montage des Easyracks:

Das Easyrack wird mit den Inbusschrauben M6x20, den Viereck-Scheiben 20x20x6,4, den U-Scheiben $\varnothing 6,4$ und den selbstsichernden Muttern M6 auf den Rohradaptern verschraubt. Anschließend die Kunststoffabdeckungen montieren.

Fastening of the Easyrack:

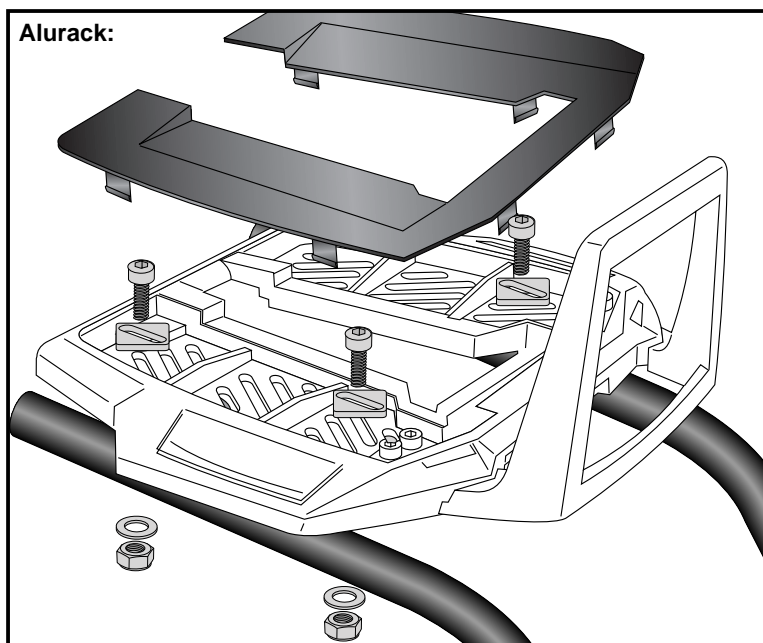
On the tube adapters.

Use allen screws M6 x 20 and special washer 20 x 20 x $\varnothing 6,4$. Secure with washers $\varnothing 6,4$ and self-lock nuts M6. Mount the plastic cover.

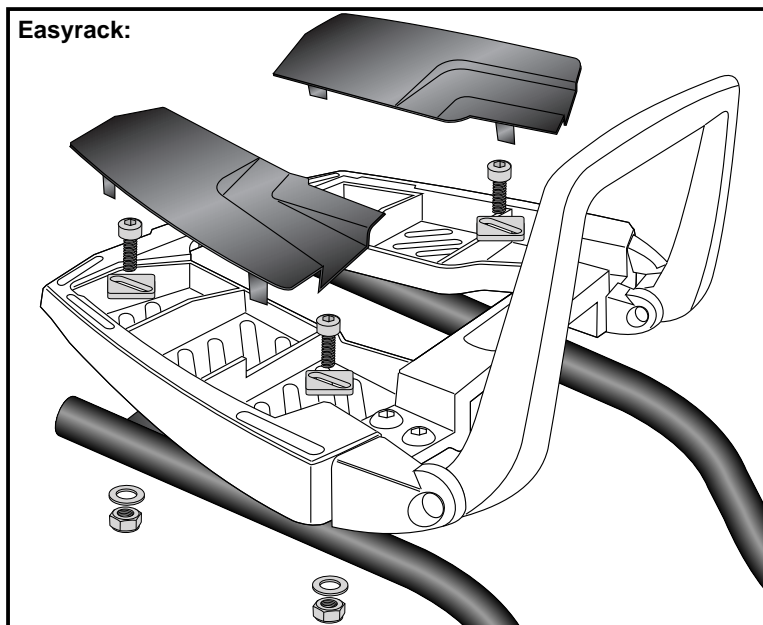


4

Alurack:



Easyrack:



DE ACHTUNG
GB CAUTION

Nach der Montage alle Verschraubungen auf festen Sitz kontrollieren ! Abgebaute Teile wieder montieren. Bitte beachten Sie unsere beigefügten Serviceinformationen.

Control all screw connections after the assembling for tightness! Reassemble the dismantled parts. Please notice our enclosed service information.