

Easyrack

Artikel Nr.:

6614536 01 05

Alurack

Artikel Nr.:

6504536 01 05 anthrazit

YAMAHA MT-09
Baujahr 2013-2016



Montage

Alurack:



Kombination Alurack/Easyrack mit dem C-Bow Softtaschenhalter ist möglich.
Ohne Abbildung: auch passend mit Lock it Kofferträger 6504536.0005.
- auch in Verbindung mit dem Yamaha Heckumbau (kurz oder lang).

Easyrack:



Easyrack

Artikel Nr.:

6614536 01 05

Alurack

Artikel Nr.:

6504536 01 05 anthrazit



YAMAHA MT-09
Baujahr 2013-2016

Bausatz

1	700008343	Halteadapter links
1	700008344	Halteadapter rechts
1	700008350	Rohradapter links
1	700008351	Rohradapter rechts

Bei Bestellung eines Aluracks zusätzlich:

1	700006881	bestehend aus:
1	799.901HB	Alu-Rack
1	799.902HB	TC-Bügel für Alu-Rack
1	799.903HB	Abdeckplatte für Rack

Bei Bestellung eines Easyracks zusätzlich:

1	700008650	Easyrack
1	700008647	Abdeckblende links
1	700008648	Abdeckblende rechts

1x 700008352 Schraubensatz:

4	150.782	Inbusschrauben M8 x 20
4	150.885	Inbusschrauben M6 x12
4	150.763	Inbusschrauben M6 x 20
4	150.785	Inbusschrauben M8 x 35
4	150.809	U-Scheibe ø6,4
12	150.810	U-Scheibe ø8,4
4	150.799	Selbstsichernde Mutter M6
4	150.800	Selbstsichernde Mutter M8
4	150.164	Viereck-Scheiben 20 x 20 x ø6,4
2	150.823	Aludistanzen Ø18xØ9x13mm
2	150.882	Aludistanzen Ø18xØ9x10mm

Werkzeuge

Inbusschlüssel 5
Inbusschlüssel 6
Gabel-Ringschlüssel 10
Gabel-Ringschlüssel 12/13

Hinweise

Montagehinweis:

Die Voraussetzung für die Montage ist natürlich eine gewisse technische Erfahrung. Wenn Sie sich nicht sicher sind, wie man eine bestimmte Arbeit ausführt, sollten Sie diese Ihrer Fachwerkstatt überlassen.

Ziehen sie alle zugänglichen Schrauben zuerst nur locker an. Nachdem alles montiert ist, werden die Schrauben dann auf das entsprechende Anzugsmoment festgezogen. Dadurch wird sichergestellt, dass das Produkt spannungsfrei angebaut ist.

Anzugsmomente des Motorradherstellers beachten!

Nach der Montage alle Verschraubungen auf festen Sitz kontrollieren!

Bitte beachten Sie unsere beigelegten Serviceinformationen.

Easyrack

Artikel Nr.:

6614536 01 05

Alurack

Artikel Nr.:

6504536 01 05 anthrazit



YAMAHA MT-09
Baujahr 2013-2016

Montage

Vorbereitung:

Sitzbank abnehmen und Seitenverkleidungen demontieren.

Die Seitenverkleidungen sind an den Unterseiten jeweils an 2 Stellen mit einem großen X im Kunststoff markiert. An diesen vier gekennzeichneten Punkten muss die Verkleidung aufgebohrt werden. Zuerst mit einem kleinen Bohrer vorbohren z.B. Ø5mm. Danach die Bohrung mit einem geeigneten Werkzeug auf Ø20 mm aufweiten z.B. durch Fräsen oder Aufbohren. Seitenverkleidung wieder montieren.

Montage der Halteadapter links/ rechts:

An den nun freien Bohrungen unterhalb der Verkleidung.

Vorne: ①

mit der Inbusschraube M8x35 sowie U-Scheibe Ø8,4 .

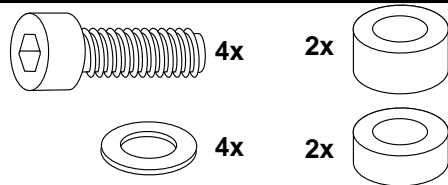
Zwischen Halter und Rahmen die Aludistanz Ø18xØ9x13mm fügen.

Hinten: ②

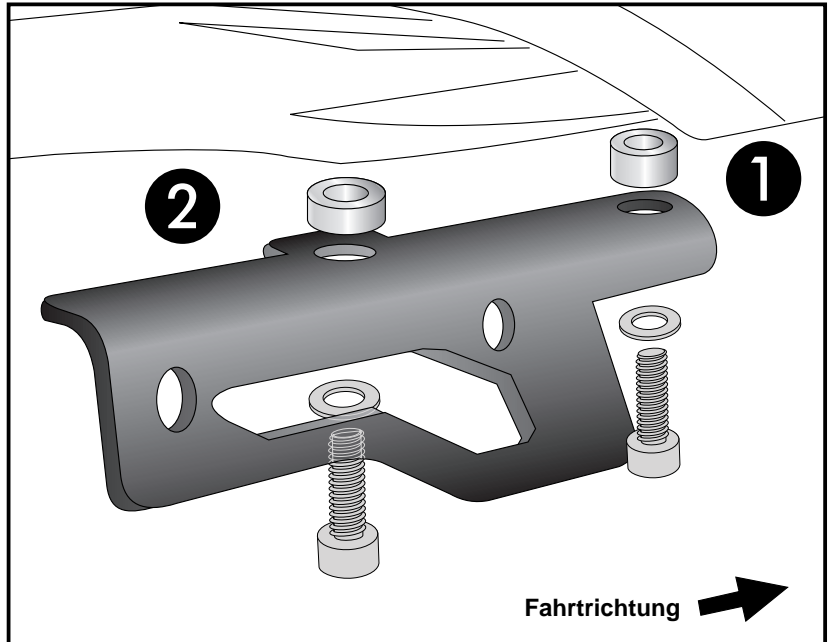
mit der Inbusschraube M8x35 sowie U-Scheibe Ø8,4 .

Zwischen Halter und Rahmen die Aludistanz Ø18xØ9x10mm fügen.

Schrauben noch nicht ganz festziehen.



1

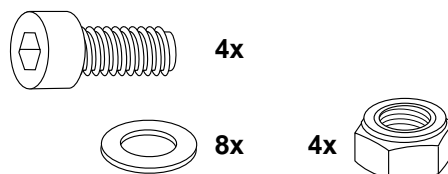


Befestigung der Rohradapter

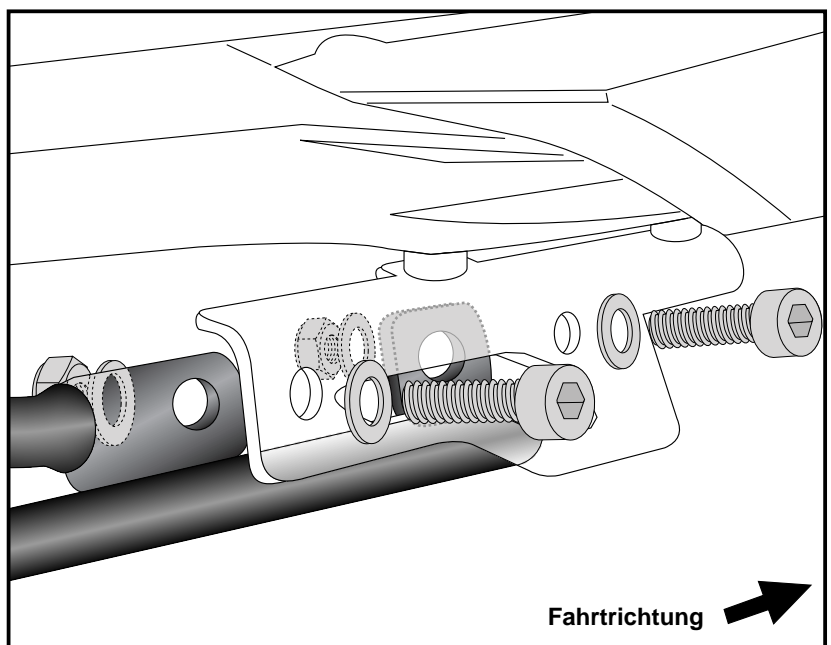
links und rechts:

mit den Inbusschrauben M8x20.

Von hinten mit den selbstsichernden Muttern M8 sowie U-Scheiben Ø8,4 verschrauben.



2



Easyrack

Artikel Nr.:

6614536 01 05

Alurack

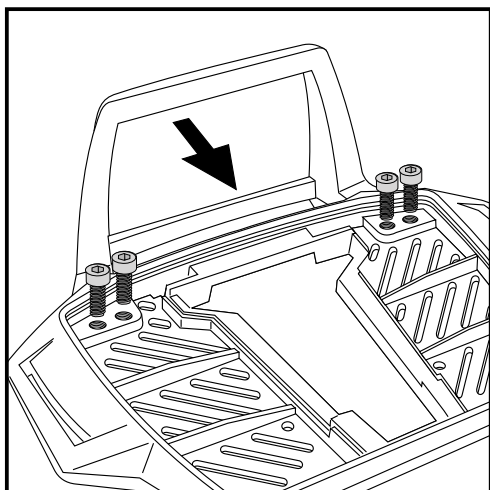
Artikel Nr.:

6504536 01 05 anthrazit



YAMAHA MT-09
Baujahr 2013-2016

Montage



3

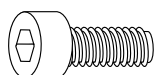
Nur beim Alurack notwendig !
Easyrack weiter mit Schritt 5:

Vorbereitung des Alu-Racks:

Den beiliegenden TC-Bügel mit den Inbusschrauben 6 x 12 hinten unter dem Alu-Rack verschrauben.

HINWEIS:

Der TC-Bügel ist nur bei Anbringung eines Hepco & Becker Topcases erforderlich.



4x

Montage des Aluracks:

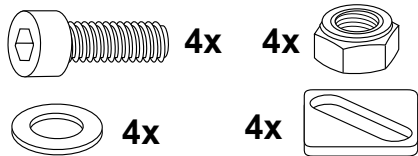
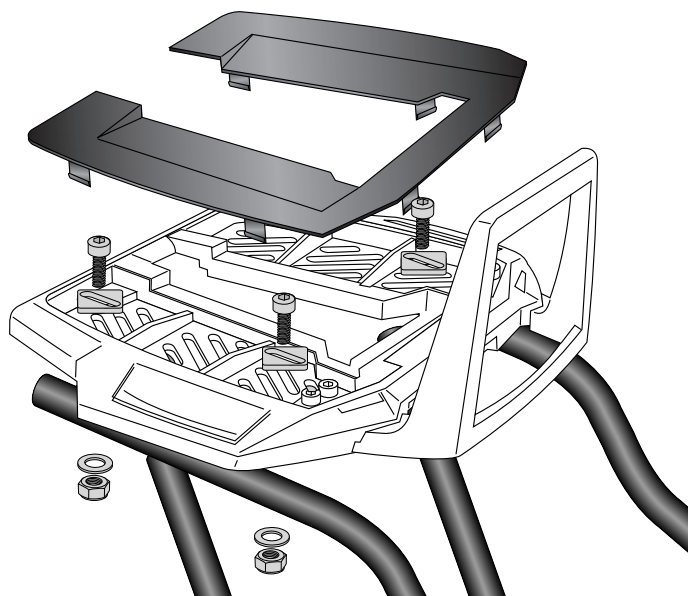
Das Alurack wird mit den Inbusschrauben M6x20, den Viereck-Scheiben 20x20x6,4, den U-Scheiben ø6,4 und den selbstsichernden Muttern M6 verschraubt.

Das Rack so ausrichten, dass sich die Sitzbank noch abnehmen lässt.

Anschließend die Kunststoffabdeckung des Aluracks montieren.

4

Alurack:



Easyrack

Artikel Nr.:

6614536 01 05

Alurack

Artikel Nr.:

6504536 01 05 anthrazit



YAMAHA MT-09
Baujahr 2013-2016

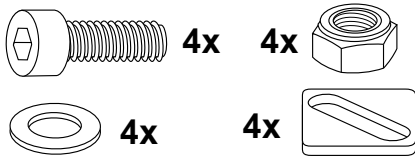
Montage

Montage des Easyracks:

Das Easyrack mit den Inbusschrauben M6x20, den Viereck-Scheiben 20x20x6,4, den U-Scheiben $\varnothing 6,4$ und den selbstsichernden Muttern M6 verschraubt.

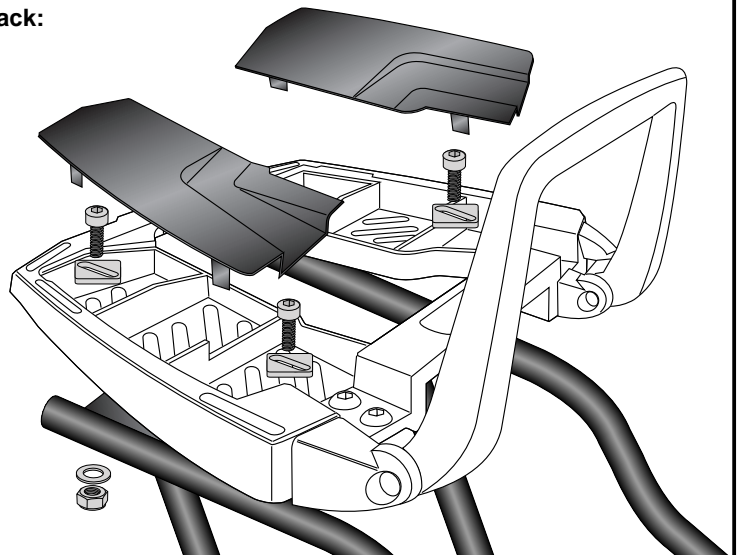
Das Rack so ausrichten, dass sich die Sitzbank noch abnehmen lässt.

Anschließend die Kunststoffabdeckung des Easyracks montieren.



5

Easyrack:



ACHTUNG

Nach der Montage alle Verschraubungen auf festen Sitz kontrollieren ! Abgebaute Teile wieder montieren. Bitte beachten Sie unsere beigelegten Serviceinformationen.

Als weiteres Zubehör lieferbar:

6504536 00 05	Kofferträger Lock it	6304536 00 05	C-Bow Taschenhalter
5014536 00 05	Motorschutzbügel inkl. ProtectionPad	5054536 00 01	Hauptständer
7004536 01 05	Soziusfußrasten-Tieferlegungssatz	8104536	Motorschutzplatte



Hepco & Becker GmbH
An der Steinmauer 6
D-66955 Pirmasens
Tel.: 0049 6331 - 1453 - 100
www.hepco-becker.de

Easyrack

Item-no.:

6614536 01 05

Alurack

Item-no.:

6504536 01 05 anthracite



YAMAHA MT-09

date of manufacture 2013-2016

Assembling instructions

Alurack:



Picture also shows the C-Bow soft bag holder (in combination with the Alurack/Easyrack)

Not shown: also fits with Lock it side carrier 6504536.0005

The Racks can also be fitted in connection with the OEM short licence plate holder.

Easyrack:



Easyrack

Item-no.:

6614536 01 05

Alurack

Item-no.:

6504536 01 05 anthracite



YAMAHA MT-09

date of manufacture 2013-2016

Assembling instructions

Kit

1	700008343	mounting adapter top left
1	700008344	mounting adapter top right
1	700008350	tube adapter left
1	700008351	tube adapter right

When ordering a Alurack:

1	700006881	contains:
1	799.901HB	alu-rack
1	799.902HB	bow for Alu-rack
1	799.903HB	plastic cover for rack

When ordering a Easyrack:

1	700008650	Easyrack
1	700008647	plastic cover left
1	700008648	plastic cover right

1x 700008352 Screw kit:

4	150.782	allen screw M8 x 20
4	150.885	allen screw M6 x12
4	150.762	allen screw M6 x 20
4	150.785	allen screw M8 x 35
4	150.809	washer ø6,4
12	150.810	washer ø8,4
4	150.799	self lock nut M6
4	150.800	self lock nut M8
4	150.164	special washer 20 x 20 x ø6,4
2	150.823	alu spacer Ø18xØ9x13mm
2	150.882	alu spacer Ø18xØ9x10mm

Tools required

Allen key 5
Allen key 6
Wrench 10
Wrench 12/13

Note

Installation note:

Of course, the assembly requires a certain technical experience. If you are not sure how to execute a determined action, you should ask your local distributor to do it.

First, tighten all screws only loosely. After mounting all parts, the screws should be tightened to the torque specified. This guarantees, that the product is mounted without tension.

Observe the tightening torques of the motorcycle manufacturer!
Control all screw connections after the assembling for tightness!
Please notice our enclosed service information.

Easyrack

Item-no.:

6614536 01 05

Alurack

Item-no.:

6504536 01 05 anthracite



YAMAHA MT-09

date of manufacture 2013-2016

Assembling instructions

Preparing:

Remove the seat and remove side panels.

The side panels are marked on the lower sides in 2 places with a large X in the plastic. At these four points marked the panel must be drilled. First with a small drill drill, $\varnothing 5\text{mm}$. Then drill the hole with a suitable tool to $\varnothing 20\text{mm}$ widen eg by milling or drilling. Mount side panels again.

Fastening of the mounting adapter

left + right:

through the borings in the side panels

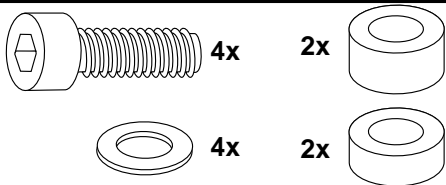
Front: ①

use allen screw M8x35 with washer $\varnothing 8,4$.
Add alu spacer $\varnothing 18 \times \varnothing 9 \times 13\text{mm}$ between
holder and frame.

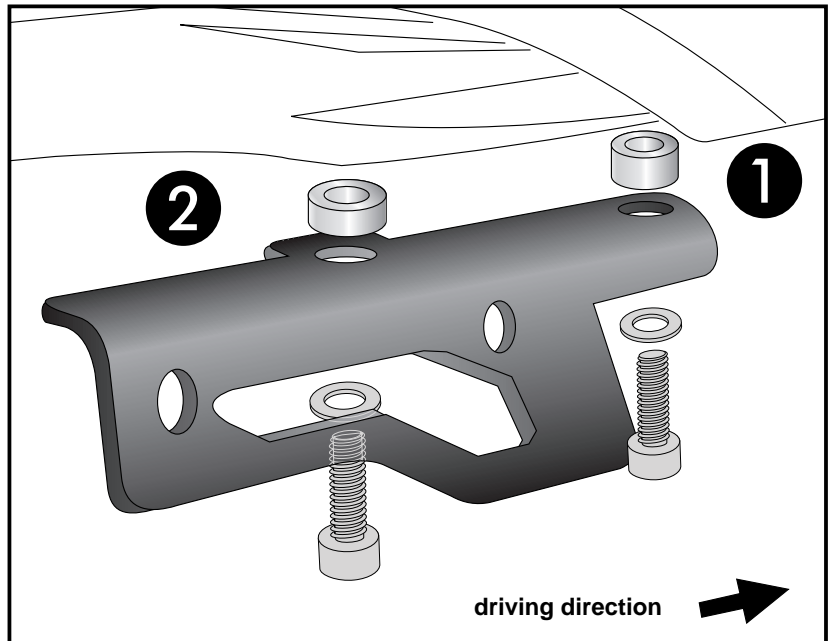
Rear: ②

use allen screw M8x35 with washer $\varnothing 8,4$.
Add alu spacer $\varnothing 18 \times \varnothing 9 \times 10\text{mm}$ between
holder and frame.

Do not fully tighten yet.



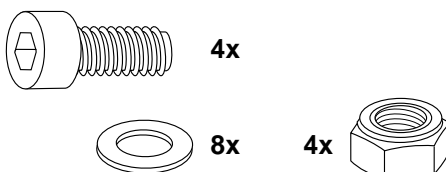
1



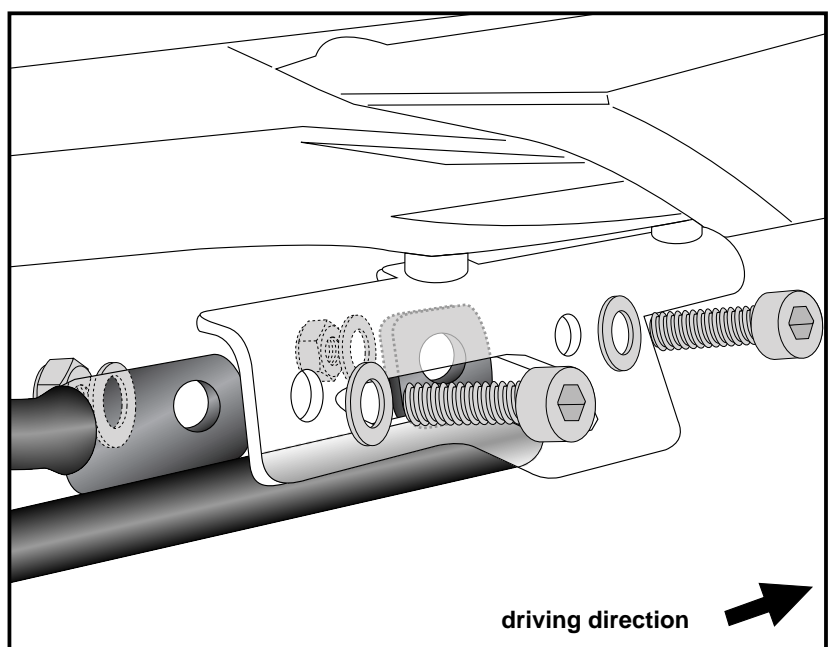
Fastening of the tube adapters

left+right to the mounting adapter:

use allen screws M8 x 20. Secure with
washers $\varnothing 8,4$ and self lock nuts M8.



2



Easyrack

Item-no.:

6614536 01 05

Alurack

Item-no.:

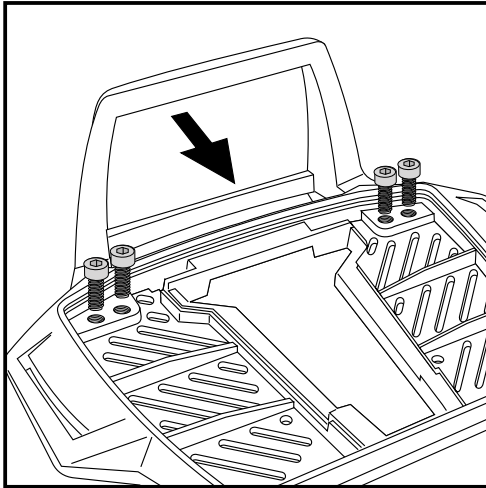
6504536 01 05 anthracite



YAMAHA MT-09

date of manufacture 2013-2016

Assembling instructions



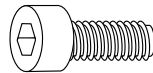
3 for Alurack mounting only !
Easyrack go to step 5:

Fastening of the bow for the rack:

Fix the bow to the rack with allen screws M6 x 12.

NOTICE:

The bow is only needed in use with a Hepco & Becker topcase.



4x

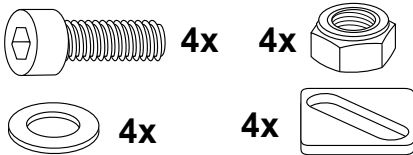
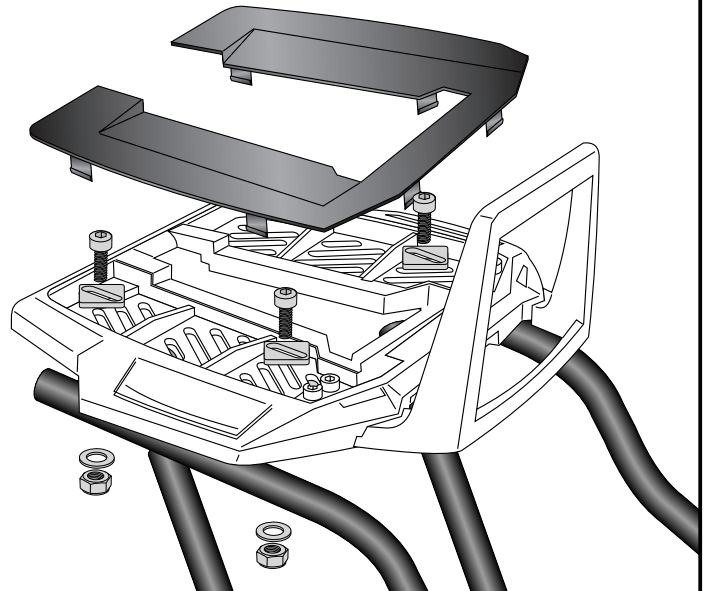
Fastening of the Alurack:

with allen screws M6 x 20 and special washer 20 x 20 x ø6,4.
Secure with washers ø6,4 and self-lock nuts M6.

Choose position, that the seat can still be opened.

Mount the plastic cover.

4 Alurack:



Easyrack

Item-no.:

6614536 01 05

Alurack

Item-no.:

6504536 01 05 anthracite



YAMAHA MT-09

date of manufacture 2013-2016

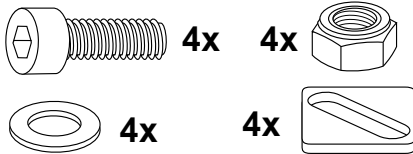
Assembling instructions

Fastening of the Easyrack:

with allen screws M6 x 20 and special washer 20 x 20 x ø6,4. Secure with washers ø6,4 and self-lock nuts M6.

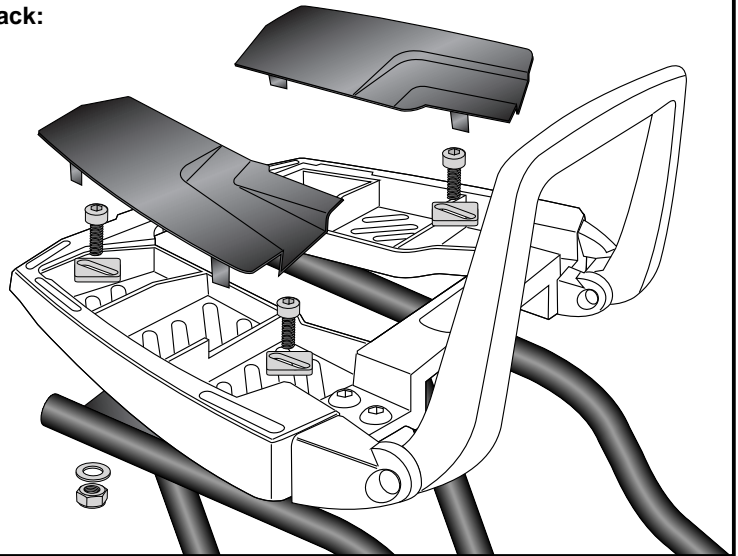
Choose position, that the seat can still be opened.

Mount the plastic covers.



5

Easyrack:



CAUTION

Control all screw connections after the assembling for tightness! Reassemble the dismantled parts. Please notice our enclosed service information.

Also available:

6504536 00 05	Side carrier (Lock it System, removable)	6304536 00 05	C-Bow Soft bag holder
5014536 00 05	Engine guard incl. ProtectionPad	5054536 00 01	Center stand
7004536 01 05	Passenger footrest lowering set	8104536	Skid plate



Hepco & Becker GmbH
An der Steinmauer 6
D-66955 Pirmasens
Tel.: 0049 6331 - 1453 - 100
www.hepco-becker.de