

Gepäckbrücke
Alu-Rack
MOTO GUZZI Stelvio

Artikel-Nr.:
650.541 01 01 schwarz/silber

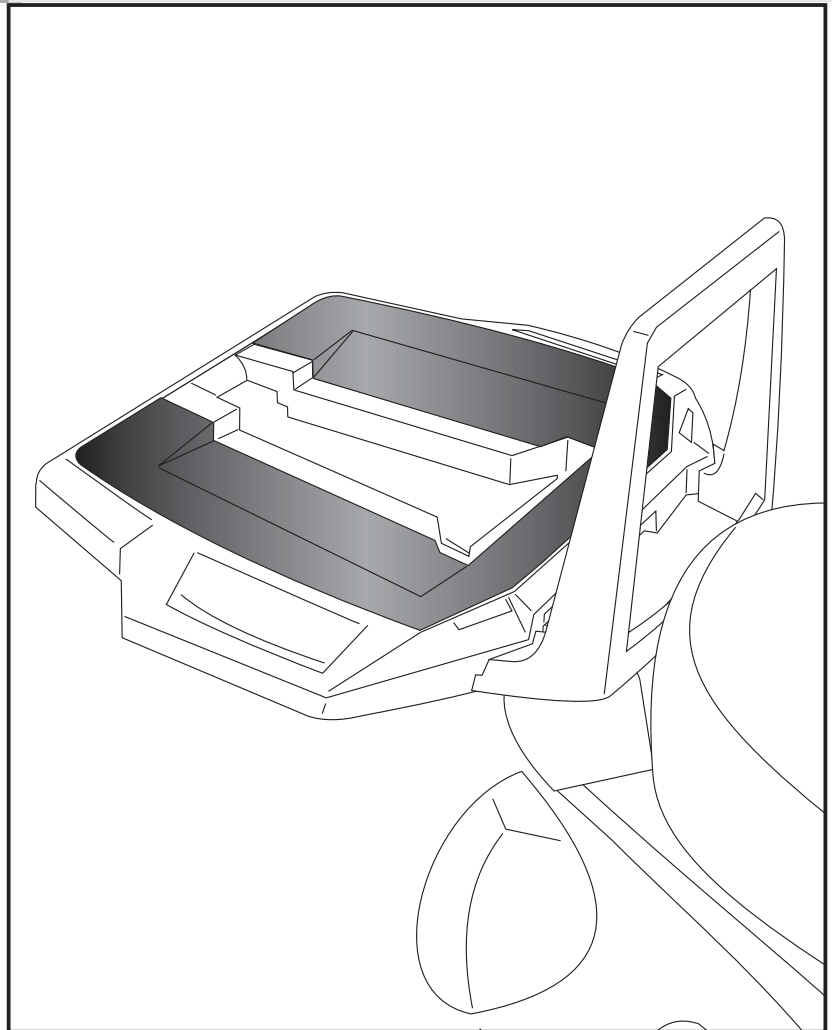
Seitenkoffer
Topcases
Gepäckträger
Lock it System
Softbags
Aluminiumkoffer
Lederkoffer
Schutzbügel
Hauptständer
Chopper-Parts
Quad-Parts
Accessoires



Montage

Der Bausatz umfaßt die folgenden Teile:

Stück	Bestellnr.	Bezeichnung
1	799.901HB	Alu-Rack
1	799.902HB	TC-Bügel für Alu-Rack
1	799.903HB	Abdeckplatte für Rack
1	706.104HB	Adapterplatte
4	150.763	Inbusschrauben M6 x20
4	151.159	Senkinbusschrauben M6 x 18
4	150.885	Inbusschrauben M6 x12
4	150.164	Viereck-Scheiben 20 x 20 x ø6,4
4	150.799	selbstsichernde Muttern M6
4	150.809	U-Scheiben ø6,4



Anzugsmomente des Motorradherstellers beachten!
Nach der Montage alle Verschraubungen auf festen Sitz kontrollieren!
Bitte beachten Sie unsere beigefügten Serviceinformationen.

Als weiteres Zubehör lieferbar:

650.541 00 01 Kofferträger, Lock it System, abnehmbar
501.541 00 01 Motorschutzbügel



Hepco & Becker GmbH
An der Steinmauer 6

D-66955 Pirmasens

Tel.: 06331 - 1453 - 100
Fax: 06331 - 1453 - 120
eMail: vertrieb@hepco-becker.de
www.hepco-becker.de

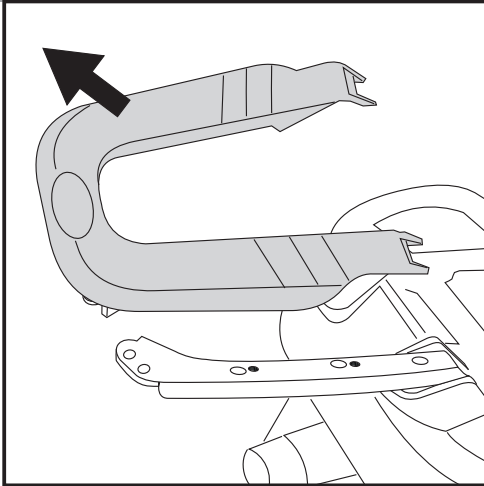
Gepäckbrücke
Alu-Rack
MOTO GUZZI Stelvio

Artikel-Nr.:
650.541 01 01 schwarz/silber

Seitenkoffer
Topcases
Gepäckträger
Lock it System
Softbags
Aluminiumkoffer
Lederkoffer
Schutzbügel
Hauptständer
Chopper-Parts
Quad-Parts
Accessoires



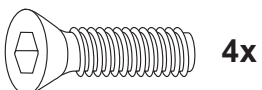
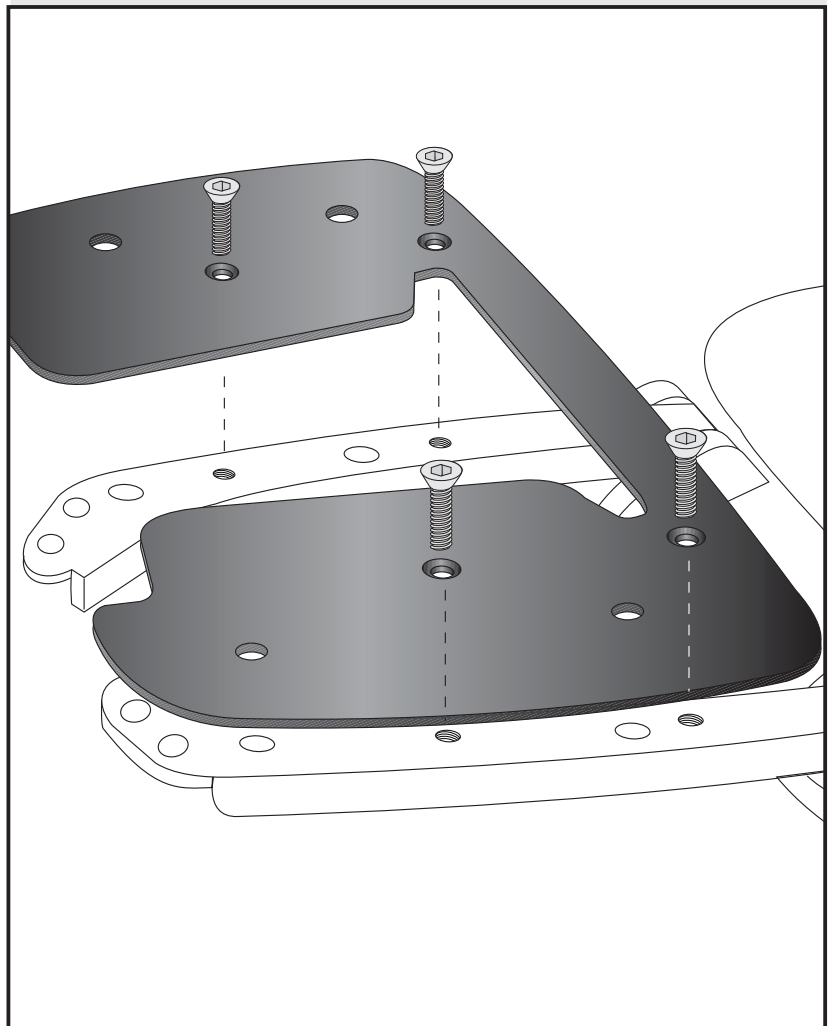
Montage



Vorbereitung:
Kunststoffteil der Originalbrücke demontieren.

Montage der Adapterplatte:
Adapterplatte in den freien Bohrungen
der Brücke mit den Senkinbusschrauben
M6 x 18 montieren.

1



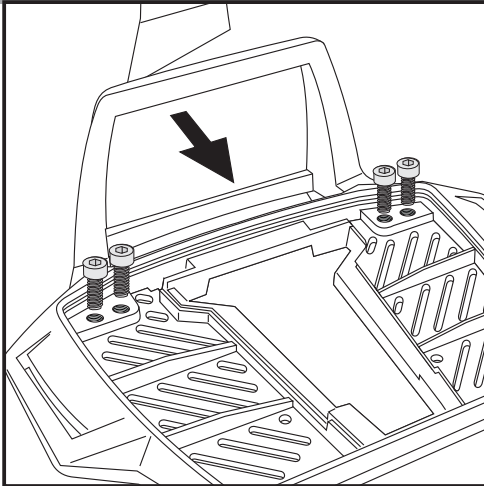
Gepäckbrücke
Alu-Rack
MOTO GUZZI Stelvio

Artikel-Nr.:
650.541 01 01 schwarz/silber

Seitenkoffer
Topcases
Gepäckträger
Lock it System
Softbags
Aluminiumkoffer
Lederkoffer
Schutzbügel
Hauptständer
Chopper-Parts
Quad-Parts
Accessoires



Montage



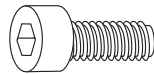
2

Vorbereitung des Alu-Racks:

Kunststoffblende vorsichtig abnehmen.
Den beiliegenden TC-Bügel mit den Inbusschrauben 6 x 12
hinten unter dem Alu-Rack verschrauben.

HINWEIS:

Der TC-Bügel ist nur bei Anbringung eines Hepco & Becker
Topcases erforderlich.



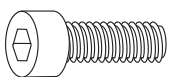
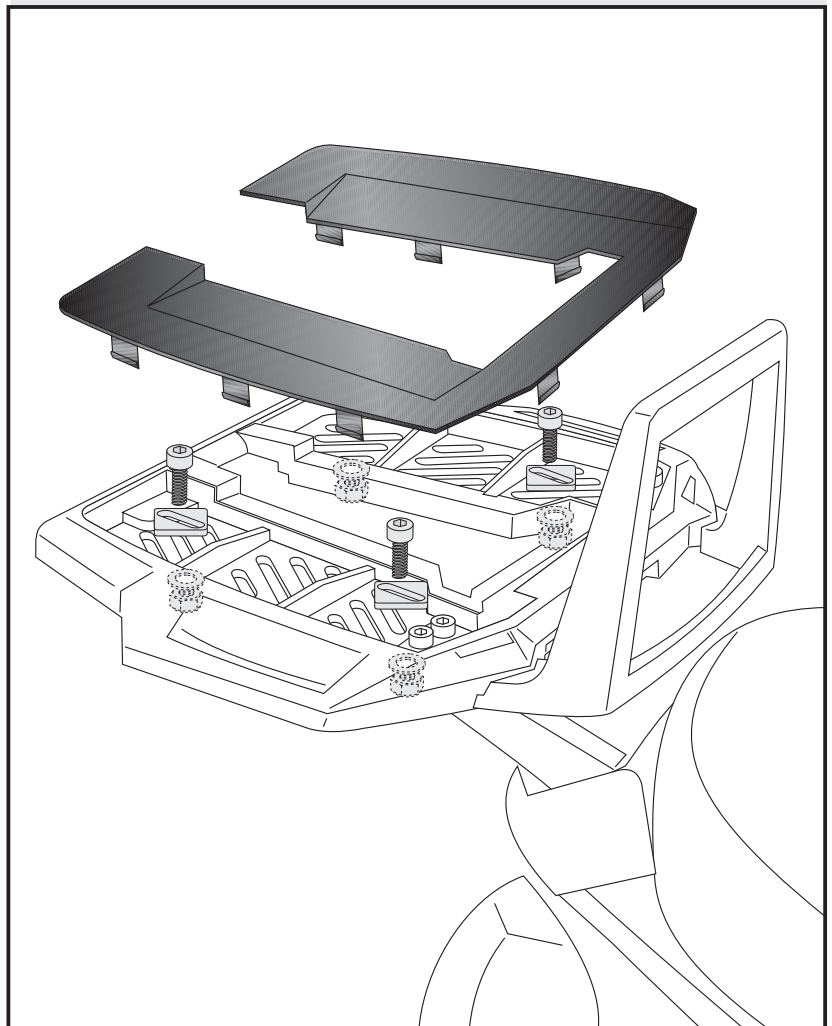
4x

Montage des Alu-Rack:

Das Alu-Rack wird mit den Inbus-
schrauben M6 x 20, Viereck-Scheiben
20 x 20 x ø6,4, U-Scheiben ø6,4 und
selbtsichernden Muttern M6 auf der
Adapterplatte verschraubt.

Anschließend die Kunststoffabdeckung
des Alu-Racks montieren.

3



je 4x



Rear aluminium rack
MOTO GUZZI Stelvio

Item - No.:
650.541 01 01 black/silver

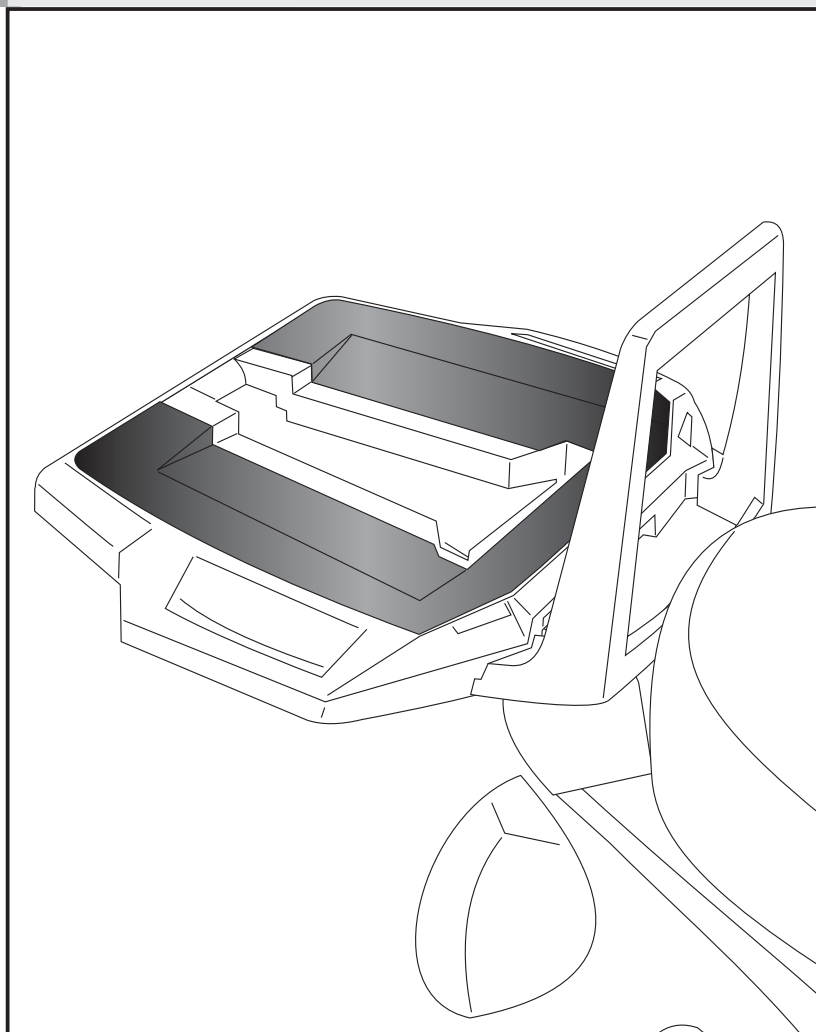
Side cases
Top cases
luggage frames
Lock it system
Softbags
Aluminium luggage
Leather luggage
Protection bars
Center stands
Chopper parts
Quad parts
Accessories



Assembling instructions

The kit includes the following parts:

Quant	item no.	description
1	799.901HB	alu-rack
1	799.902HB	bow for Alu-rack
1	799.903HB	plastic cover for rack
1	706.104HB	adapter plate
4	151.159	countersunk head allen screw M6 x18
4	150.763	allen screw M6 x20
4	150.885	allen screw M6 x12
4	150.164	special washer 20 x 20 x ø6,4
4	150.799	self-lock nut M6
4	150.809	washer ø6,4



Control all screw connections after the assembling for tightness!
Please notice our enclosed service information.

Also available:

650.541 00 01 Side carrier, Lock it system (removable)
501.541 00 01 Engine guard



Hepco & Becker GmbH
An der Steinmauer 6
D-66955 Pirmasens
Germany

Tel.: +49 6331 - 1453 - 100
Fax: +49 6331 - 1453 - 120
eMail: vertrieb@hepco-becker.de
www.hepco-becker.de

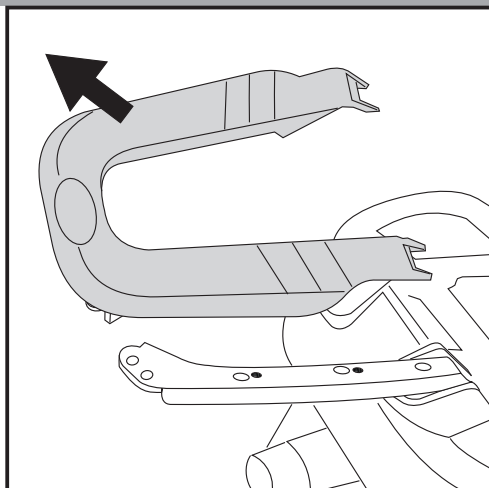
Rear aluminium rack
MOTO GUZZI Stelvio

Item - No.:
650.541 01 01 black/silver

- Side cases
- Top cases
- luggage frames
- Lock it system
- Softbags
- Aluminium luggage
- Leather luggage
- Protection bars
- Center stands
- Chopper parts
- Quad parts
- Accessories



Assembling instructions

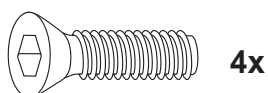
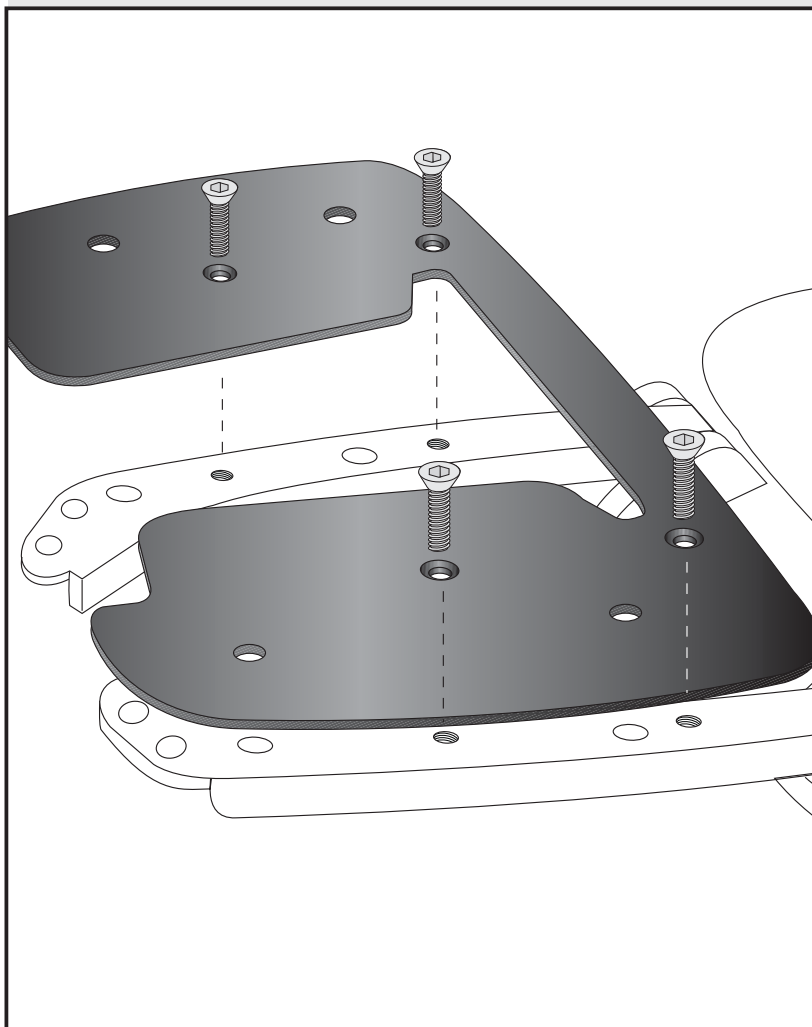


Preparing:
Unmount plastic cover of the original rear rack.

Fastening of the adapter plate:

Use countersunk head allen screw
M8 x 20.

1



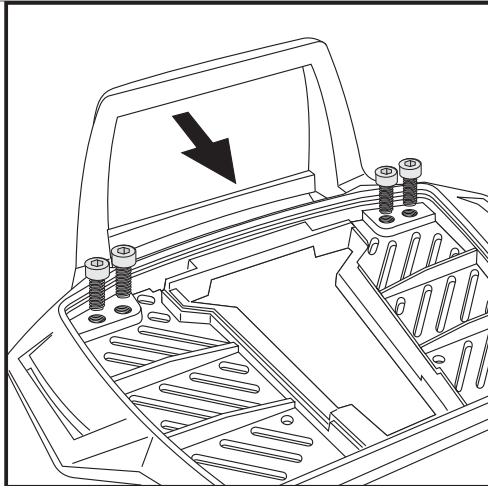
Rear aluminium rack
MOTO GUZZI Stelvio

Item - No.:
650.541 01 01 black/silver

- Side cases
- Top cases
- Luggage frames
- Lock it system
- Softbags
- Aluminium luggage
- Leather luggage
- Protection bars
- Center stands
- Chopper parts
- Quad parts
- Accessories



Assembling instructions

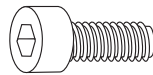


2

Fastening of the bow for the rack:
Dismantle the plastic cover of the alu-rack.
Fix the bow to the rack with allen screws
M6 x 12.

NOTICE:

The bow is only needed in use with a Hepco & Becker topcase.

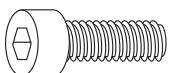
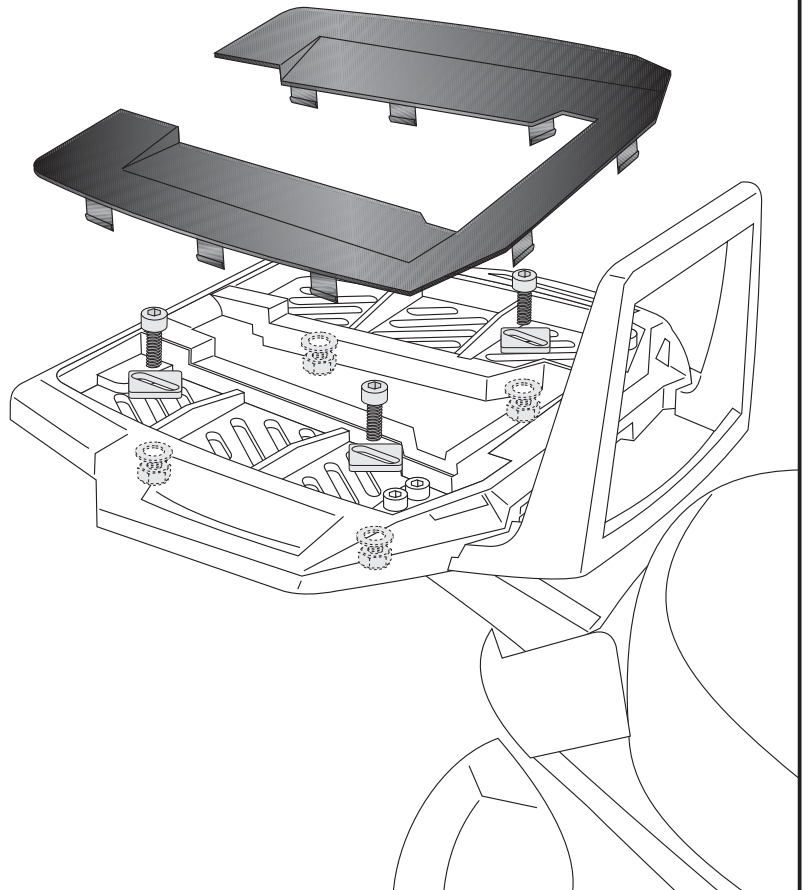


4x

Fastening of the alu-rack:
with allen screws M6 x 20, special washer
20 x 20 x ø6,4, washers ø6,4 and self-
lock nuts M6.

Mount the plastic cover.

3



each
4x

