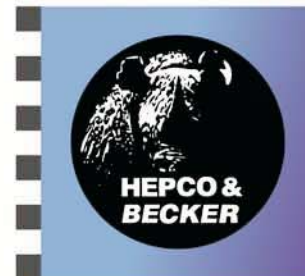


Hepco & Becker GmbH
An der Steinmauer 6
66955 Pirmasens
Germany

Tel: +49 (0) 6331 1453 100
Fax: +49 (0) 6331 1453 120
e-mail: vertrieb@hepco-becker.de

Internet: www.hepco-becker.de



Kofferträger für BMW R 1200 GS

Artikel Nr.: 650.637 00 09 silber
Artikel Nr.: 650.637 00 01 schwarz

Der Bausatz umfaßt folgende Teile:

=====

1 Kofferträger links	24 U-Scheiben Ø 6,4 mm
1 Kofferträger rechts	4 U-Scheiben Ø 8,4 mm
1 Versteifungsstrebe	2 Aludistanzen Ø 18 x Ø 7 x 30 mm
8 Linsenkopfschrauben M 6 x 50	2 Aludistanzen Ø 18 x Ø 9 x 12 mm
2 Linsenkopfschrauben M 8 x 20	2 Klemmbacken mit Gewindeplatte Ø 18 mm
4 Linsenkopfschrauben M 6 x 16	2 Klemmbacken mit Gewindeplatte Ø 25 mm
12 selbstsichernde Muttern M 6	4 Inbusschrauben M 6 x 50, Festigkeit 10.9
2 selbstsichernde Muttern M 8	

Montagehinweise

=====

Die hinteren Blinker verbleiben in der Originalposition.

Befestigung vorne unten, links und rechts (A)

An der hinteren Strebe der Soziusfußrastenausleger mit den Klemmbacken Ø 18 mm (bitte separaten Montagehinweis beachten!).

Befestigung vorne oben, links und rechts (B)

Am Rahmen mit den Klemmbacken Ø 25 mm (bitte separaten Montagehinweis beachten!).

Befestigung hinten oben, links und rechts

Vordere Verschraubung (C)

Aludistanz Ø 18 x Ø 7 x 30 mm als Abstandshalter zwischenfügen. Zur Verschraubung die Linsenkopfschrauben M 6 x 50 nebst U-Scheibe verwenden.

Hintere Verschraubung (D)

Aludistanz Ø 18 x Ø 9 x 12 mm als Abstandshalter zwischenfügen. Zur Verschraubung die Inbusschrauben M 6 x 50 nebst U-Scheibe verwenden.

Befestigung der Versteifungsstrebe (E)

Diese verläuft unterhalb des Nummernschildhalters. Die Verschraubung an den Kofferträger erfolgt mit Linsenkopfschrauben M 8 x 20 nebst U-Scheiben und selbstsichernden Muttern M 8.

Die dem Bausatz ebenfalls beigefügte Linsenkopfschrauben M 6 x 16 nebst U-Scheiben und selbstsichernden Muttern sind zur Befestigung der Kofferschloßadapter vorgesehen.

Nach der Montage alle Verschraubungen auf festen Sitz kontrollieren!
Bitte beachten Sie unsere beigefügten Serviceinformationen.

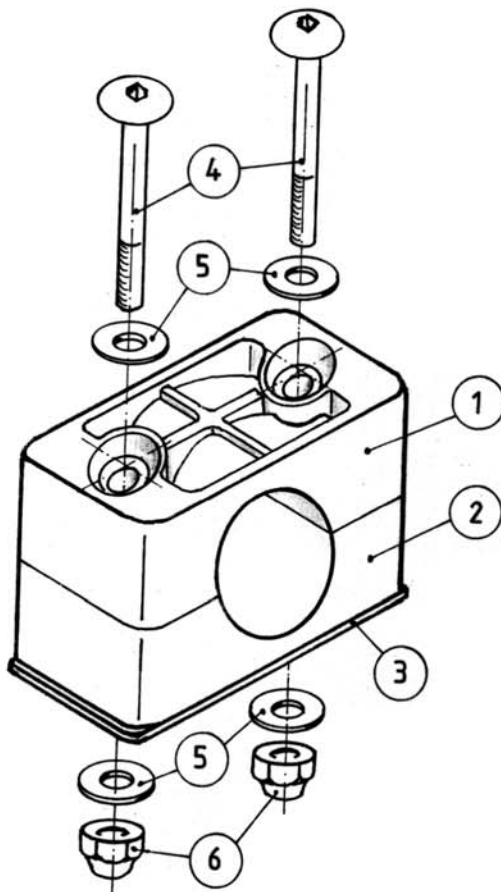
Als weiteres Zubehör ist für die BMW R 1200 GS folgendes Zubehör lieferbar:

650.637 01 09	Gepäckbrücke silber
502.918 00 09	Motorschutzbügel silber, alternativ schwarz
700.937 00 01	Lampenschutzgitter schwarz

bitte wenden



Hinweise für Klemmbacken-Montage

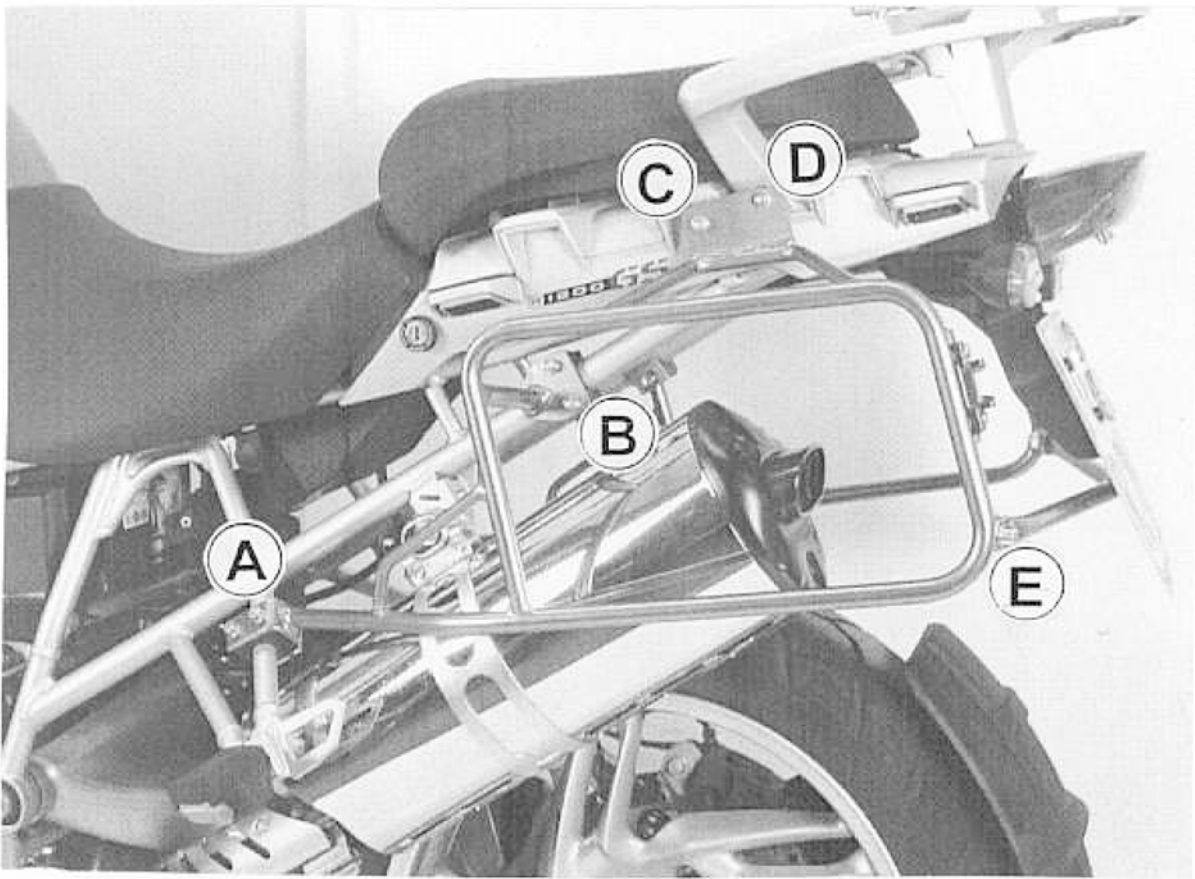


Pos.	Bezeichnung
1	Klemmbacken – Oberteil
2	Klemmbacken – Unterteil
3	Gewindeplatte
4	Linsenkopfschraube M 6 x 50 mm
5	U-Scheibe Ø 6,4
6	Selbstsichernde Mutter M 6

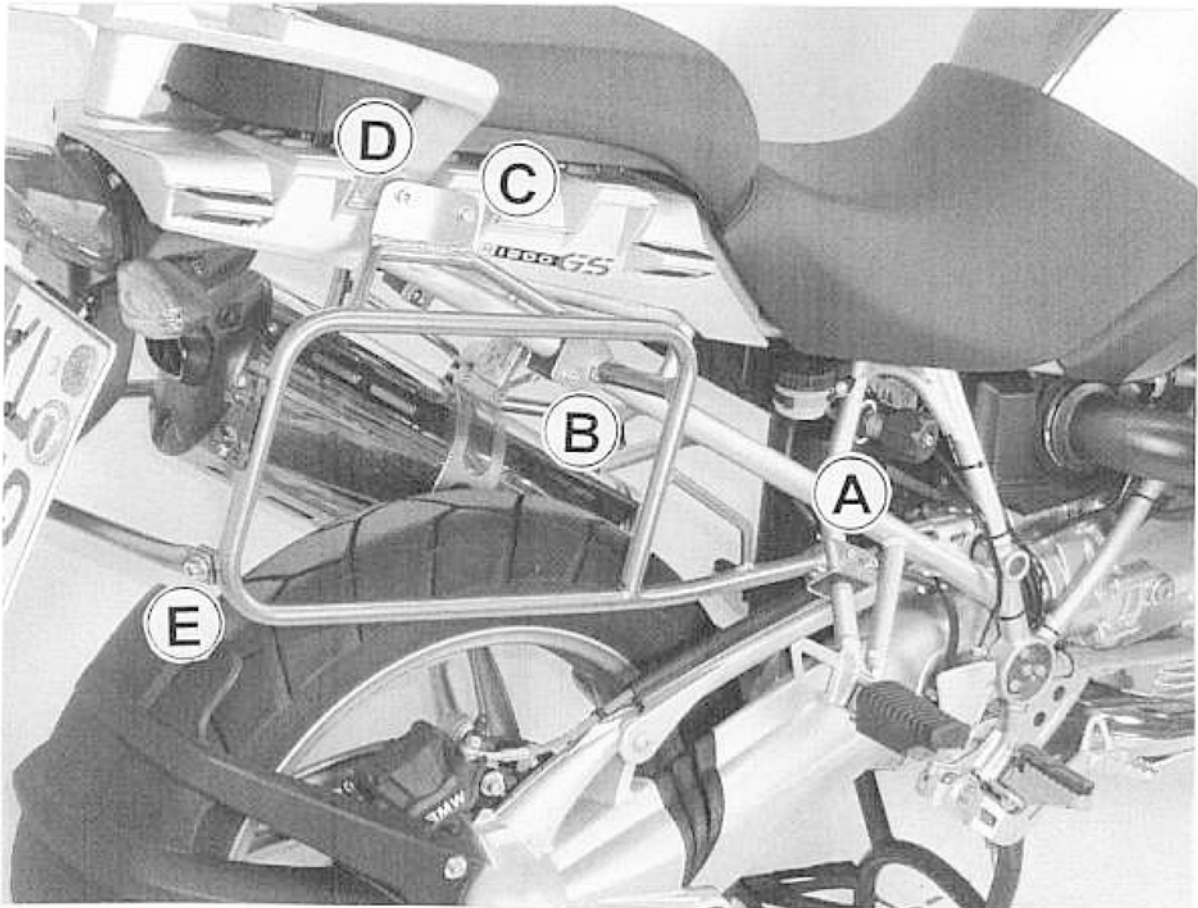
Montagehinweise:

Die Klemmbacken mittels der Schrauben und Gewindeplatten montieren, dass diese bündig sitzen (nicht zu fest anziehen !!)

Danach die U-Scheiben und die selbstsichernden Muttern auf die überstehenden Schrauben montieren und diese damit kontern.



linke Seite



rechte Seite