

**Gepäckbrücke / rear carrier
BMW F 800 S**

Artikel-Nr.:
650.642 01 01 schwarz

Seitenkoffer
Topcases
Gepäckträger
Lock it System
Softbags
Aluminiumkoffer
Lederkoffer
Schutzbügel
Hauptständer
Chopper-Parts
Quad-Parts
Accessoires



Montage

Stück	Bestellnr.	Bezeichnung
1	705.113HB	Gepäckbrücke
2	150.934	Linsenkopfschrauben M 8 x 70
2	150.006	Linsenkopfschrauben M 8 x 80
4	150.810	U-Scheiben ø8,4
2	150.824	Aludistanzen ø18 x ø9 x 15 mm
2	151.054	Stahldistanzen ø18 x ø11 x 50 mm



**Nach der Montage alle Verschraubungen auf festen Sitz kontrollieren!
Bitte beachten Sie unsere beigefügten Serviceinformationen.**

Weiteres Zubehör:
Kofferträger, abnehmbar,

Art.-Nr. 650.642. 00 01 in schwarz -als Ergänzung montierbar



**Hepco & Becker GmbH
An der Steinmauer 6**

D-66955 Pirmasens

Tel.: 06331 - 1453 - 100

Fax: 06331 - 1453 - 120

eMail: vertrieb@hepco-becker.de

www.hepco-becker.de

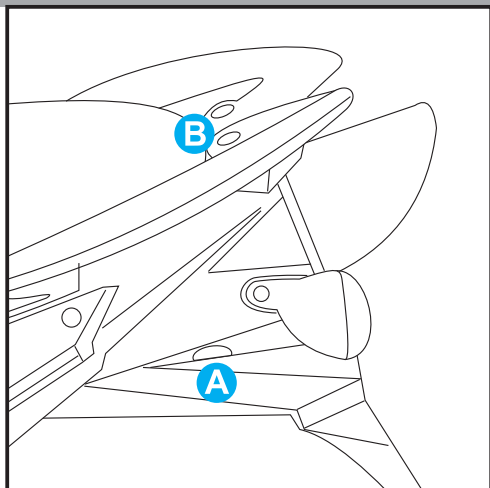
Gepäckbrücke / rear carrier BMW F 800 S

Artikel-Nr.:
650.642 01 01 schwarz

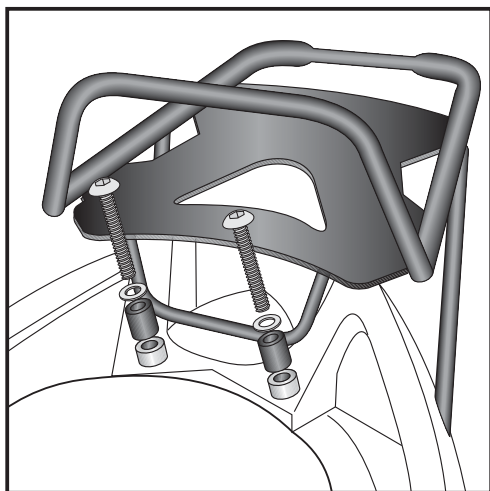
Seitenkoffer
Topcases
Gepäckträger
Lock it System
Softbags
Aluminiumkoffer
Lederkoffer
Schutzbügel
Hauptständer
Chopper-Parts
Quad-Parts
Accessoires



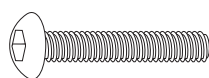
Montage



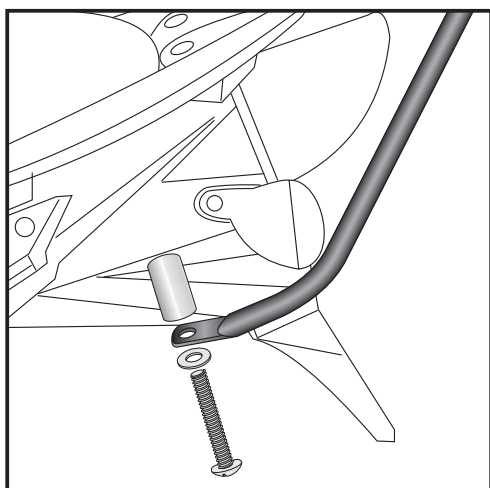
- 1** Vorbereitende Arbeiten:
Sitzbank abnehmen.
Gummistopfen **A** unterhalb der hinteren Blinker aus der Heckverkleidung demontieren.
Die hinteren Blinker verbleiben in der Originalposition.
Die beiden hinteren Schrauben des Haltebügels **B** demontieren; sie entfallen.



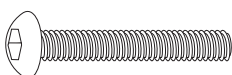
- 2** Befestigung der Gepäckbrücke oben:
In die Vertiefung des Haltebügels die Aludistanzen $\varnothing 18 \times \varnothing 9 \times 15$ mm einsetzen und darüber die Gepäckbrücke mit den Linsenkopfschrauben M 8 x 70 nebst U-Scheiben $\varnothing 8,4$ montieren.



je 2x



- 3** Befestigung der Gepäckbrücke unten:
Die Stahldistanzen $\varnothing 18 \times \varnothing 11 \times 50$ mm durch die Bohrungen der Heckverkleidung stecken und darunter die Rohrstreben der Gepäckbrücke mit den Linsenkopfschrauben M 8 x 80 nebst U-Scheiben $\varnothing 8,4$ in den Gewinden des Rahmenhecks verschrauben.



je 2x



Rear carrier
BMW F 800 S

Item - No.:
650.642 01 01 black

Assembling instructions

The kit includes the following parts:
quant item no. description

1	705.113HB	rear carrier
2	150.934	fillister headscrew M 8 x 70
2	150.006	fillister headscrew M 8 x 80
4	150.810	washer ø8,4
2	150.824	alu spacer ø18 x ø9 x 15 mm
2	151.054	steel spacer ø18 x ø11 x 50 mm



Side cases
Top cases
luggage frames
Lock it system
Softbags
Aluminium luggage
Leather luggage
Protection bars
Center stands
Chopper parts
Quad parts
Accessories



Control all screw connections after the assembling for tightness!
Please notice our enclosed service information.

Also available:

Item-no.: 650.642. 00 01

Side carrier, Lock it-System (demountable), black



Hepco & Becker GmbH
An der Steinmauer 6
D-66955 Pirmasens
Germany

Tel.: +49 6331 - 1453 - 100
Fax: +49 6331 - 1453 - 120
eMail: vertrieb@hepco-becker.de
www.hepco-becker.de

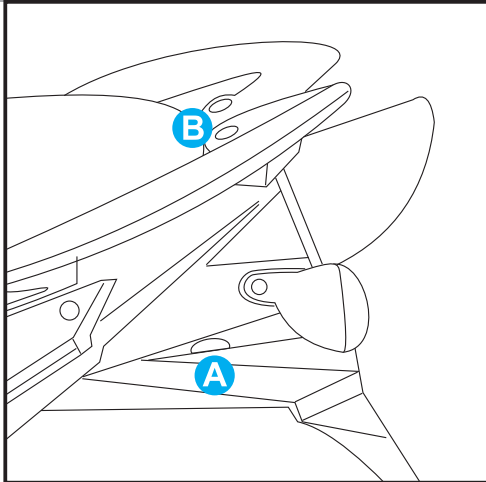
Rear carrier
BMW F 800 S

Item - No.:
650.642 01 01 black

- Side cases
- Top cases
- luggage frames
- Lock it system
- Softbags
- Aluminium luggage
- Leather luggage
- Protection bars
- Center stands
- Chopper parts
- Quad parts
- Accessories

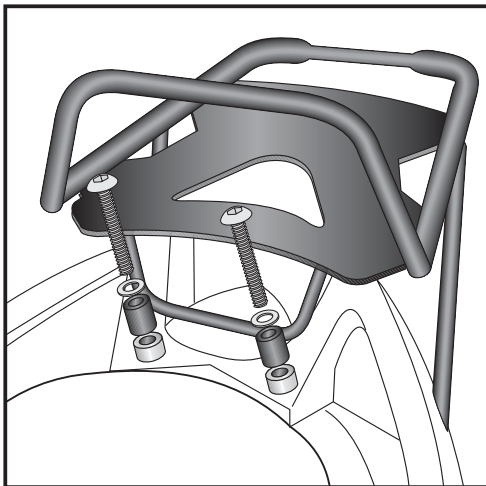


Assembling instructions



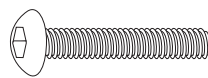
1

Preparing:
Unmount the seat.
Unmount rubber **A** below the rear winker from the plastic cover. The rear winker remains in original position.
Unmount the two rear screws of the handrails. **B**

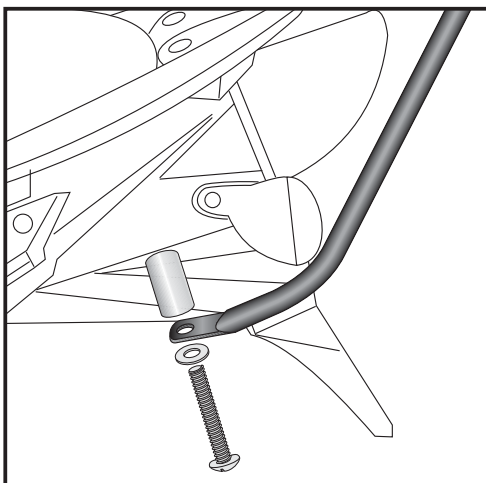


2

Fastening of the rear rack top:
Sandwich alu-spacer $\varnothing 18 \times \varnothing 9 \times 15$ in the original fixing points of the handrails.
Use filister head screw M 8 x 70 and washer $\varnothing 8,4$.

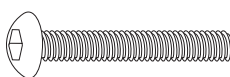


each 2x



3

Fastening of the rear rack below:
Sandwich steel-spacer $\varnothing 18 \times \varnothing 11 \times 50$ in the original boring in the plastic cover.
Use filister head screw M 8 x 80 and washer $\varnothing 8,4$ to fix the rear rack in the threads of the frame.



each 2x

