

Kofferträger
BMW F 800 S/ST

Artikel Nr.:
650.642 00 01 schwarz
650.647 00 01 schwarz



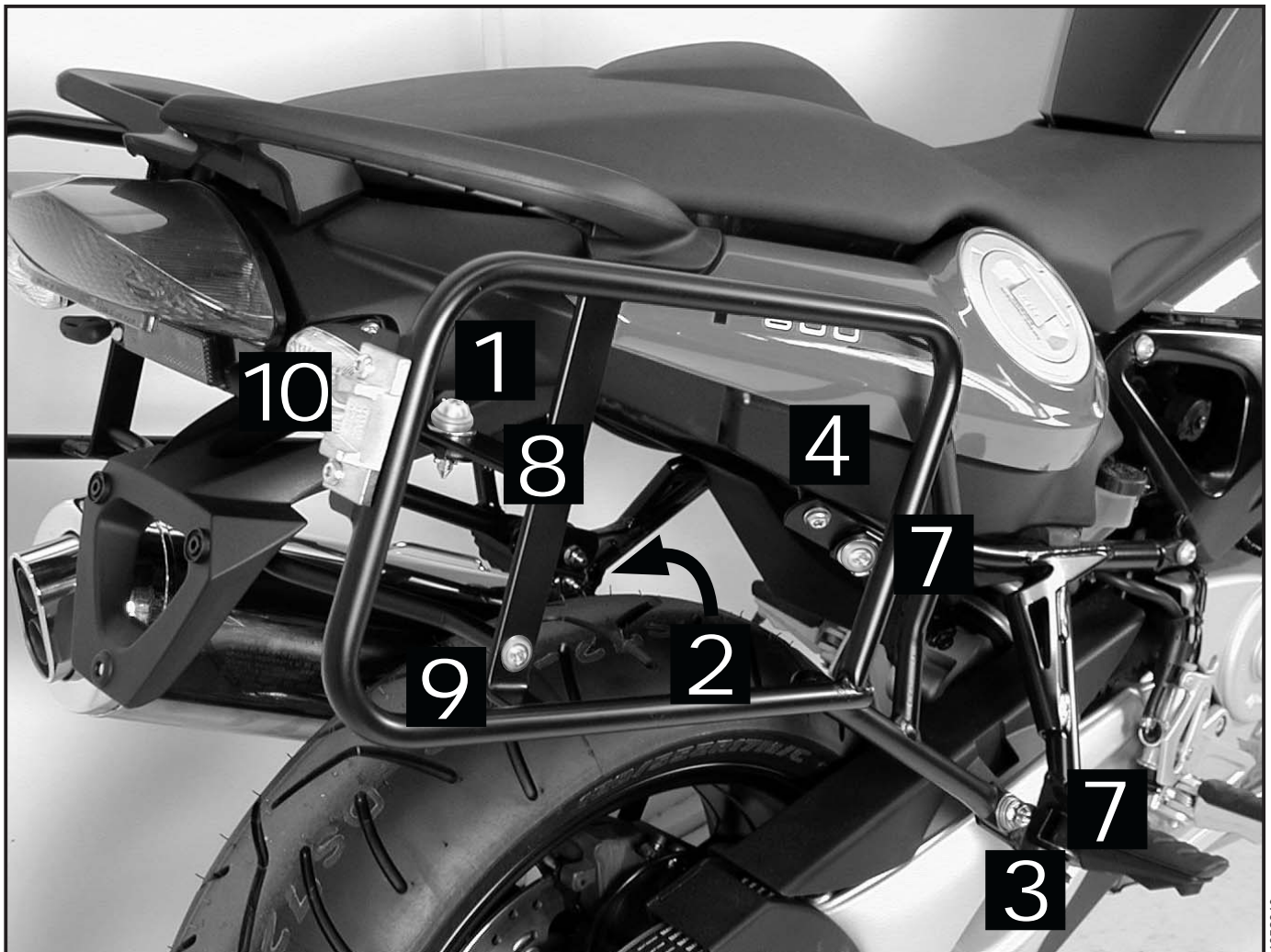
Seitenkoffer
Topcases
Gepäckträger
Lock it System
Softbags
Aluminiumkoffer
Lederkoffer
Schutzbügel
Hauptständer
Chopper-Parts
Quad-Parts
Accessoires



Montageanleitung

Der Bausatz umfasst die folgenden Teile:

Stück	Bestellnr.	Bezeichnung
1	705.017 HB	Kofferträger links
1	705.018 HB	Kofferträger rechts
1	705.219 HB	Haltetraverse lock it
1	705.220 HB	Versteifungsbügel
1	705.221 HB	Haltelasche 1 links unten lock it
1	705.222 HB	Haltelasche 2 rechts unten lock it
1	705.223 HB	Haltelasche 3 links oben lock it
1	705.224 HB	Haltelasche 4 rechts oben lock it
2	151.056	Stahldistanzen $\varnothing 18 \times \varnothing 11 \times 45$ mm
2	151.006	Linsenkopfschrauben M 8 x 80
2	150.897	Linsenkopfschrauben M 8 x 50
2	150.938	Linsenkopfschrauben M 8 x 20
1	150.787	Inbusschrauben M 8 x 45
1	150.789	Inbusschrauben M 8 x 55
1	150.860	Sechskantmutter M 8
2	150.800	selbstsichernde Mutter M 8
8	150.810	U-Scheiben $\varnothing 8,4$ mm
4	150.809	U-Scheiben $\varnothing 6,4$ mm
4	150.799	selbstsichernde Muttern M 6
4	150.911	Linsenkopfschrauben M 6 x 16
6	151.070	Lock it System-Schrauben
6	151.071	Sicherungsscheiben



Kofferträger
BMW F 800 S/ST

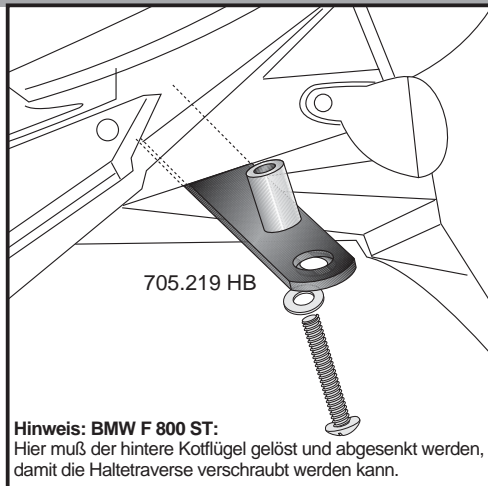
Artikel Nr.:
650.642 00 01 schwarz
650.647 00 01 schwarz



Seitenkoffer
Topcases
Gepäckträger
Lock it System
Softbags
Aluminiumkoffer
Lederkoffer
Schutzbügel
Hauptständer
Chopper-Parts
Quad-Parts
Accessoires



Montage



1

Vorbereitende Arbeiten:

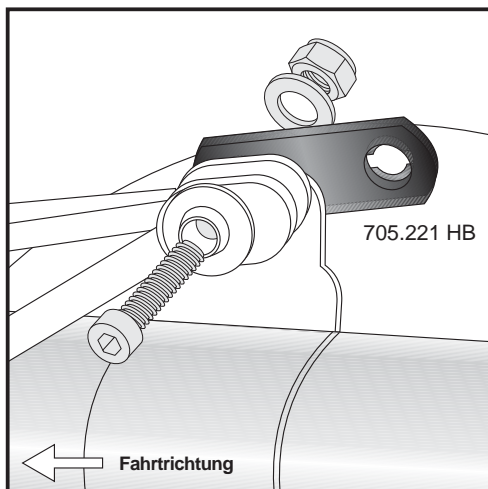
Demontieren der Sitzbank und der Gummistopfen in der Heckverkleidung unterhalb der Blinker.

Die hinteren Blinker verbleiben in der Originalposition

Befestigung der Haltetraverse:

Die Stahldistanzen $\varnothing 18 \times \varnothing 11 \times 45$ mm durch die Bohrungen der Verkleidung stecken und darunter die Haltetraverse mit den Linsenkopfschrauben M 8 x 80 nebst U-Scheiben $\varnothing 8,4$ mm verschrauben.

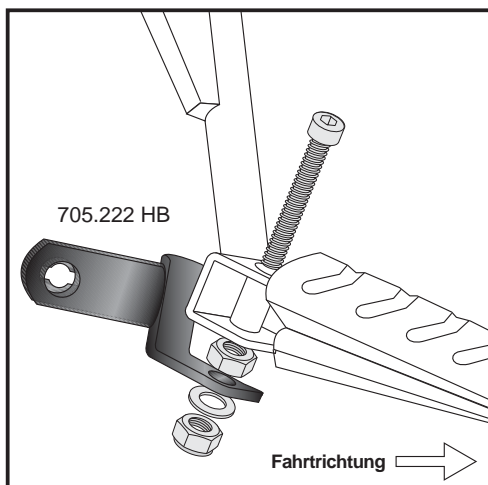
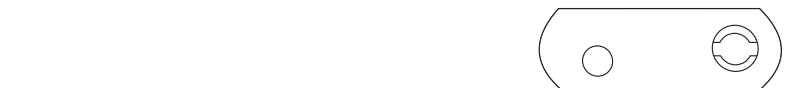
Die Verriegelungsteile der Haltetraverse müssen nach unten zeigen.



2

Montage der Haltelaschen vorne unten links - Haltelasche 1:

An der Innenseite vom Auspufftopf mit der Inbusschraube M 8 x 45, original Aluscheibe (außen), U-Scheibe $\varnothing 8,4$ mm und selbstsichernde Mutter M 8.



3

Montage der Haltelaschen vorne unten rechts - Haltelasche 2:

Den Original-Fußrastenbolzen demontieren und dafür die Inbusschraube M 8 x 55 montieren.

Auf das nach unten überstehende Gewinde die Sechskantmutter aufschrauben und soweit festziehen, dass sich die Fußraste noch klappen lässt.

Auf das Restgewinde die Haltelasche 2 mit der U-Scheibe $\varnothing 8,4$ mm und selbstsichernde Mutter M 8 verschrauben.



Kofferträger
BMW F 800 S/ST

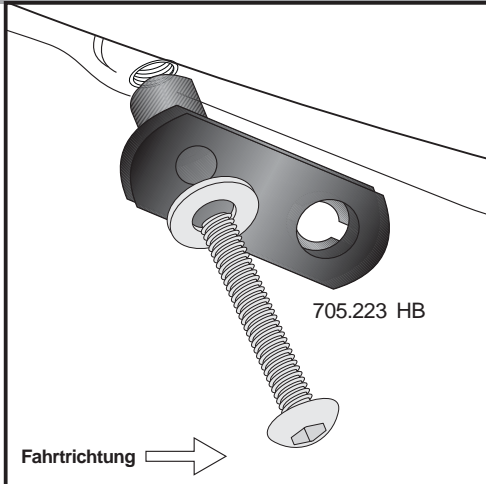
Artikel Nr.:
650.642 00 01 schwarz
650.647 00 01 schwarz



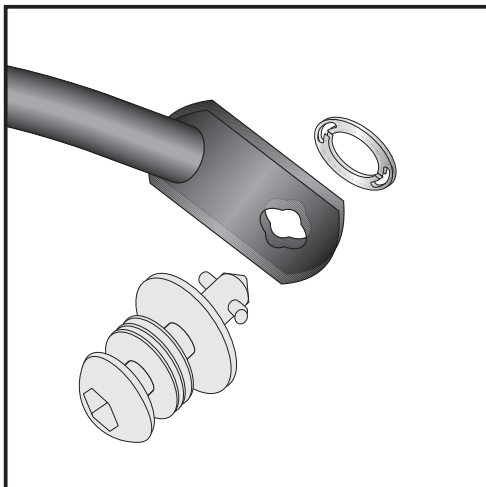
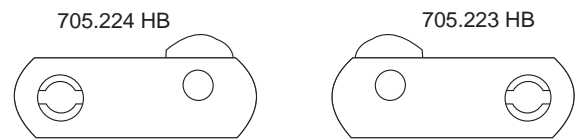
Seitenkoffer
Topcases
Gepäckträger
Lock it System
Softbags
Aluminiumkoffer
Lederkoffer
Schutzbügel
Hauptständer
Chopper-Parts
Quad-Parts
Accessoires



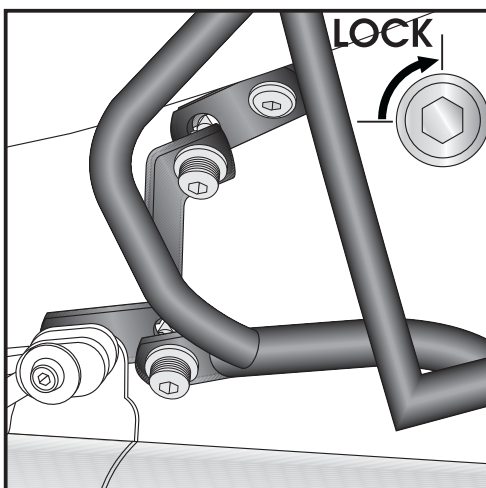
Montage



4 Oben links und rechts - Haltelasche 3 und Haltelasche 4:
In den freien Rahmengewinden mit den Linsenkopfschrauben M 8 x 50 nebst U-Scheiben Ø8,4 mm nach vorne zeigend.



5 Montage der Lock it System-Schrauben:
An den Kofferträgern links / rechts werden die Lock it System-Schrauben an den Befestigungslaschen mittels der Sicherungsscheibe montiert.
Die Scheiben und Lock it System-Schrauben verbleiben bei Demontage an den Befestigungspunkten der Kofferträger.



6 Montage der Kofferträger vorne links oben + unten:
Die so vorbereiteten Kofferträger werden an den Haltelaschen 1 + 3 mittels der Lock it System-Schrauben befestigt.

ACHTUNG:
Lock it System-Schrauben nicht überdrehen !
Langsam drehen (Viertelumdrehung) bis die Schraube fühlbar einrastet und am Anschlag anliegt.

Kofferträger
BMW F 800 S/ST

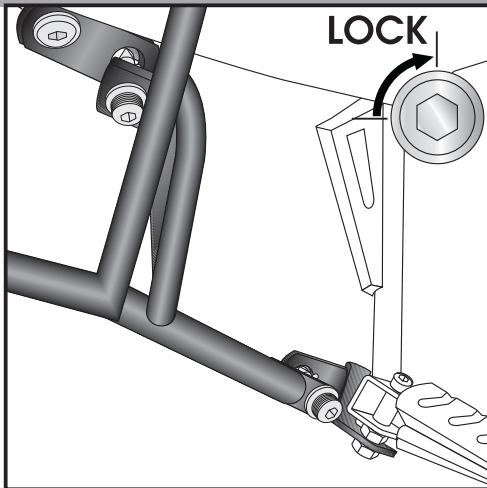
Artikel Nr.:
650.642 00 01 schwarz
650.647 00 01 schwarz



Seitenkoffer
Topcases
Gepäckträger
Lock it System
Softbags
Aluminiumkoffer
Lederkoffer
Schutzbügel
Hauptständer
Chopper-Parts
Quad-Parts
Accessoires



Montage

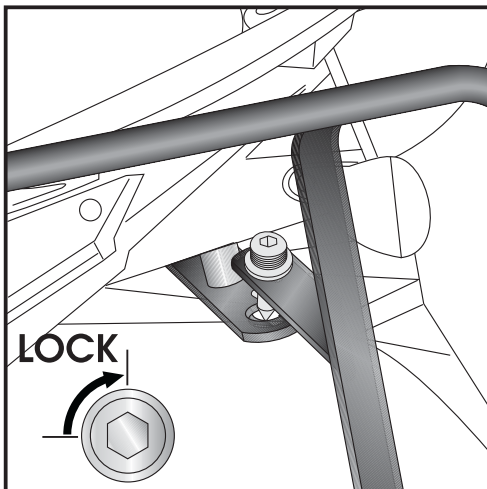


7

Montage der Kofferträger vorne rechts oben + unten:
Die so vorbereiteten Kofferträger werden an den Haltetaschen 2 + 4 mittels der Lock it System-Schrauben befestigt.

ACHTUNG:

Lock it System-Schrauben nicht überdrehen !
Langsam drehen (Viertelumdrehung) bis die Schraube fühlbar einrastet und am Anschlag anliegt.

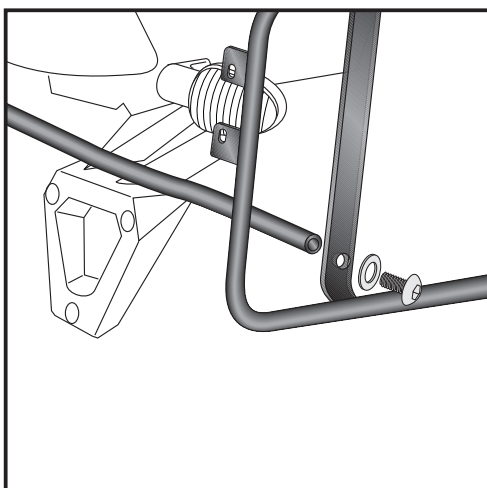


8

Montage der Kofferträger hinten:
Die so vorbereiteten Kofferträger werden an der Haltetraverse mittels der Lock it System-Schrauben befestigt.

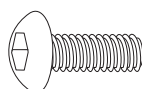
ACHTUNG:

Lock it System-Schrauben nicht überdrehen !
Langsam drehen (Viertelumdrehung) bis die Schraube fühlbar einrastet und am Anschlag anliegt.



9

Montage des Versteifungsbügel:
Diese wird an den seitlichen Bohrungen der Kofferträger mit den Linsenkopfschrauben M 8 x 20 nebst U-Scheiben ø8,4 mm verschraubt.
Der Bügel verläuft außen über dem Kotflügel.



je 2x



Kofferträger
BMW F 800 S/ST

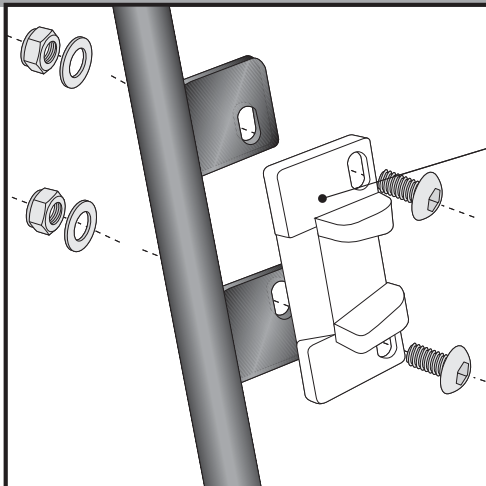
Artikel Nr.:
650.642 00 01 schwarz
650.647 00 01 schwarz



Seitenkoffer
Topcases
Gepäckträger
Lock it System
Softbags
Aluminiumkoffer
Lederkoffer
Schutzbügel
Hauptständer
Chopper-Parts
Quad-Parts
Accessoires



Koffermontage

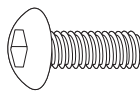


10

Montage des Metalladapters zum Einhängen des Kofferhalteschlusses

HINWEIS :
die Metalladapter liegen den Koffern bei, nicht diesem Kofferträgerset.

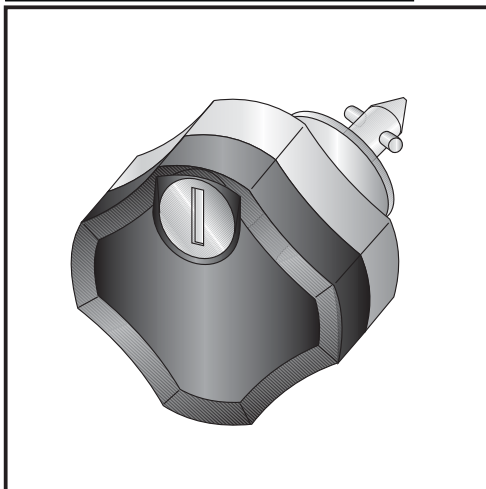
Die notwendigen Schrauben zur Montage der Metalladapter am Kofferträger sind beigelegt (Linsenkopfschrauben M6 x 16, U-Scheiben $\varnothing 6,4$, selbstsichernde Muttern M6).



je 4x



Diebstahlschutz



Die optional unter der Bestell-Nummer: 151.050 erhältlichen abschließbaren Lock it System-Schrauben stellen einen wirksamen Diebstahlschutz des Kofferträgers dar. Es wird empfohlen, pro Seite eine normale Lock it System-Schraube durch diese abschließbare Schraube zu ersetzen.

**Nach der Montage alle Verschraubungen auf festen Sitz kontrollieren!
Bitte beachten Sie unsere beigelegten Serviceinformationen.**

Weiteres Zubehör: Hauptständer Artikel-Nr. 505.647
Gepäckbrücke Artikel-Nr. 650.642 0101 schwarz für F 800 S
Gepäckbrücke Artikel-Nr. 650.647 0102 silber für F 800 ST



Hepco & Becker GmbH
An der Steinmauer 6

D-66955 Pirmasens

Tel.: 06331 - 1453 - 100
Fax: 06331 - 1453 - 120
eMail: vertrieb@hepco-becker.de
www.hepco-becker.de

Side carrier
BMW F 800 S/ST

Item - No.:
650.642 00 01 black
650.647 00 01 black

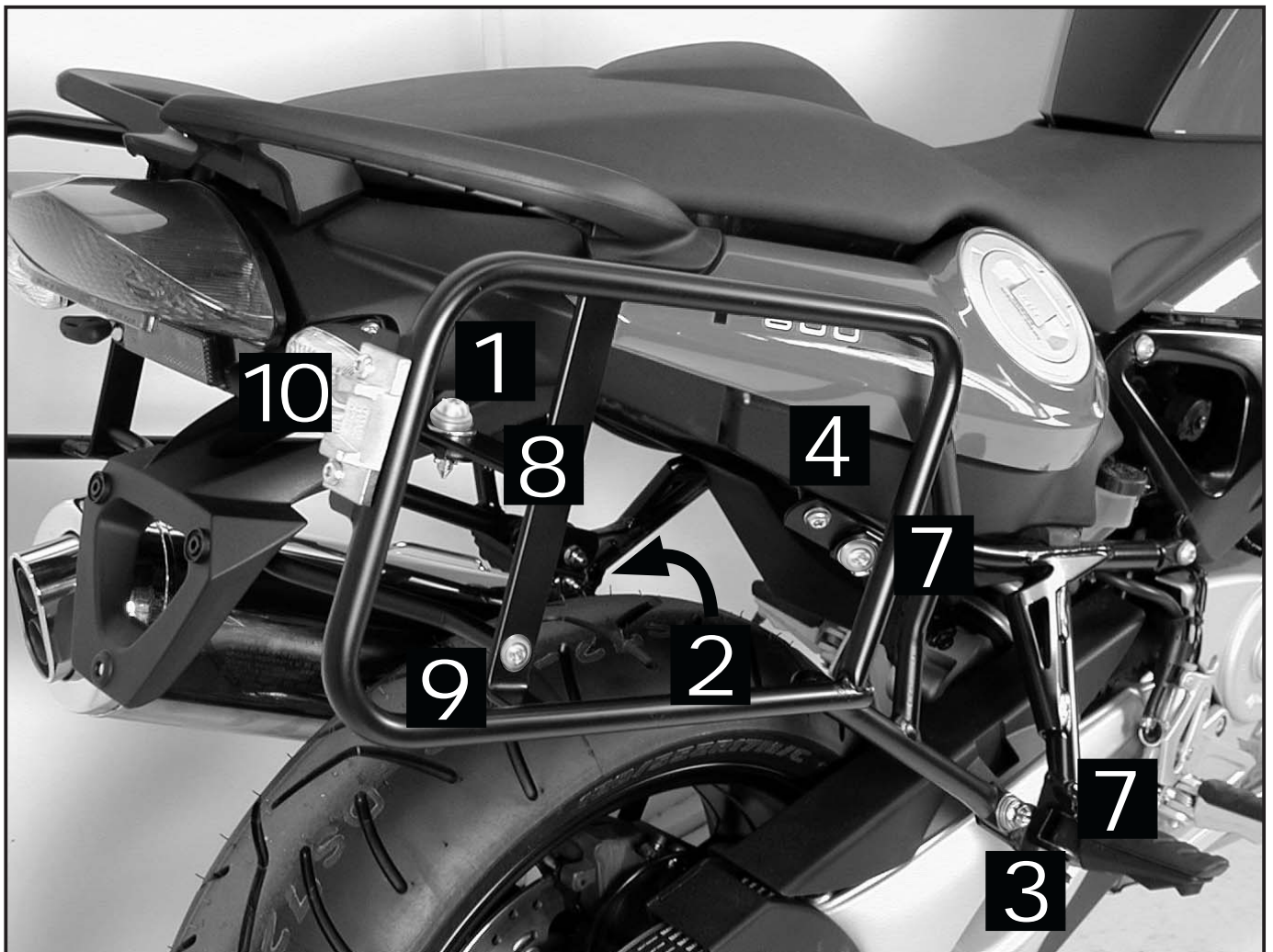


- Side cases
- Top cases
- luggage frames
- Lock it system
- Soffbags
- Aluminium luggage
- Leather luggage
- Protection bars
- Center stands
- Chopper parts
- Quad parts
- Accessories

Assembling instructions

The kit includes the following parts:

Quant	item no.	description	Quant	item no.	description
1	705.017 HB	carrier left	2	150.938	fillister headscrew M 8 x 20
1	705.018 HB	carrier right	1	150.787	allen screw M 8 x 45
1	705.219 HB	bracing bow lock it	1	150.789	allen screw M 8 x 55
1	705.220 HB	bracing bow	1	150.860	hexagon nut M 8
1	705.221 HB	mounting strut 1	2	150.800	self-nock nut M 8
1	705.222 HB	mounting strut 2	8	150.810	washer ø8,4 mm
1	705.223 HB	mounting strut 3	4	150.809	washer ø6,4 mm
1	705.224 HB	mounting strut 4	4	150.799	self-nock nut M 6
2	151.056	steel distance ø18 x ø11 x 45 mm	4	150.911	fillister headscrew M 6 x 16
2	151.006	fillister headscrew M 8 x 80	6	151.070	Lock it screw
2	150.897	fillister headscrew M 8 x 50	6	151.071	lock washer



Luggage ideas.

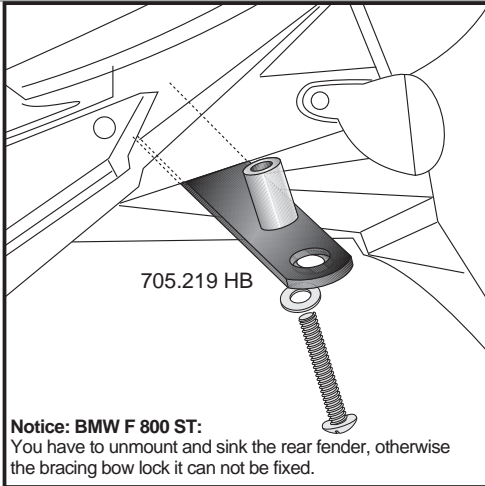
Side carrier
BMW F 800 S/ST

Item - No.:
650.642 00 01 black
650.647 00 01 black



Assembling instructions

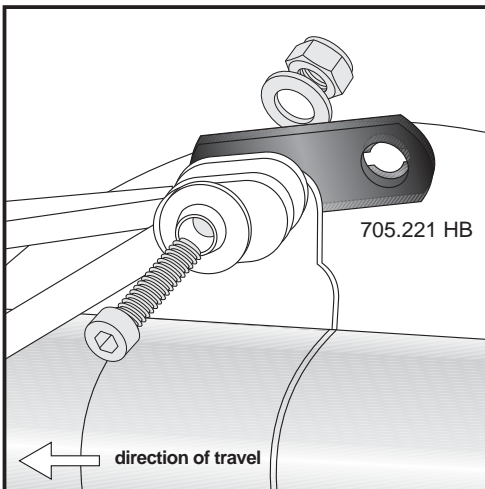
- Side cases
- Top cases
- luggage frames
- Lock it system
- Softbags
- Aluminium luggage
- Leather luggage
- Protection bars
- Center stands
- Chopper parts
- Quad parts
- Accessories



1 Preparing:
Unmount seat and rubber in the plastic facing under the winkers. The rear winker remains in original position.

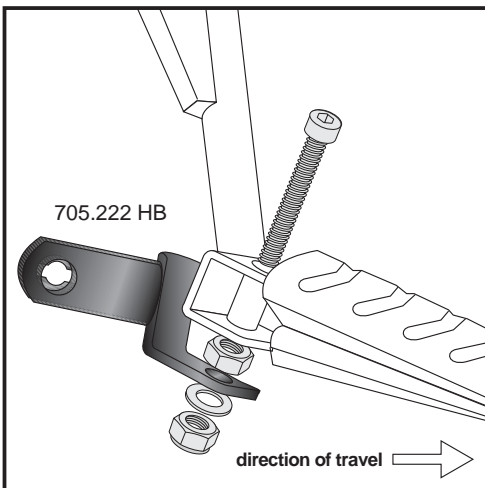
Fastening of bracing bow lock it:
Put steel spacer $\varnothing 18 \times \varnothing 11 \times 45$ mm in the whole of the plastic facing and fix the bracing bow lock it with filister headscrew M 8 x 80 and washer $\varnothing 8,4$ mm.

je 2x



2 Fastening of mounting strut 1 front left:
with allen screw M 8 x 45, original washer, washer $\varnothing 8,4$ mm and self-lock nut M 8 at the inside of the exhaust muffler.

je 1x



3 Fastening of mounting strut 2 front right:
Change the footrest bracket bolt with allen screw M8 x 55. Then fix nut M8 on the thread.

Notice:
Slightly tighten the nut, so that the footrest can be moved.

Below the mounting strut fix a washer $\varnothing 8,4$ with a self-lock nut M8.

je 1x

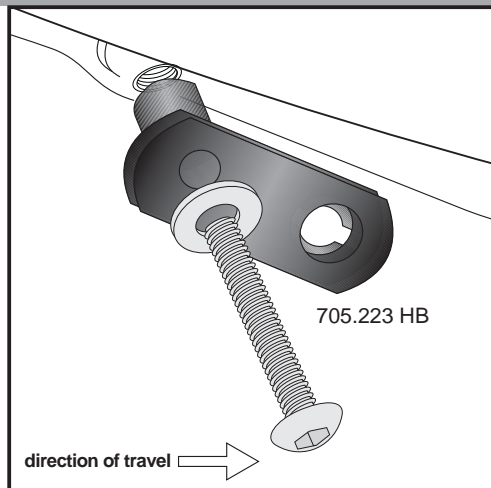
Side carrier
BMW F 800 S/ST

Item - No.:
650.642 00 01 black
650.647 00 01 black

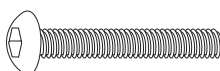
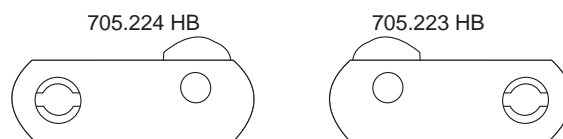


Assembling instructions

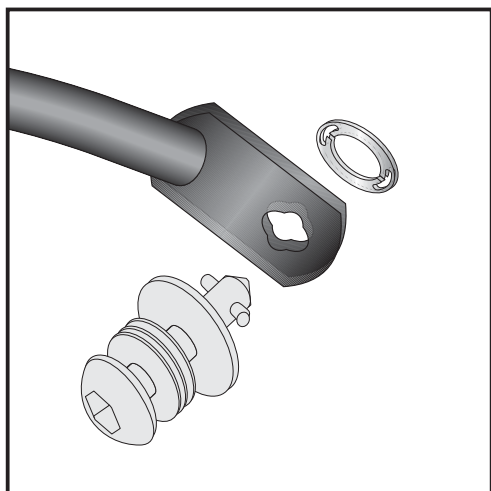
- Side cases
- Top cases
- luggage frames
- Lock it system
- Softbags
- Aluminium luggage
- Leather luggage
- Protection bars
- Center stands
- Chopper parts
- Quad parts
- Accessories



4 Fastening of mounting strut 3 and 4 above left + right:
with filister headscrew M 8 x 50 and washer Ø8,4 mm in the free threads of the frame

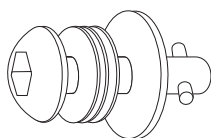


each 2x

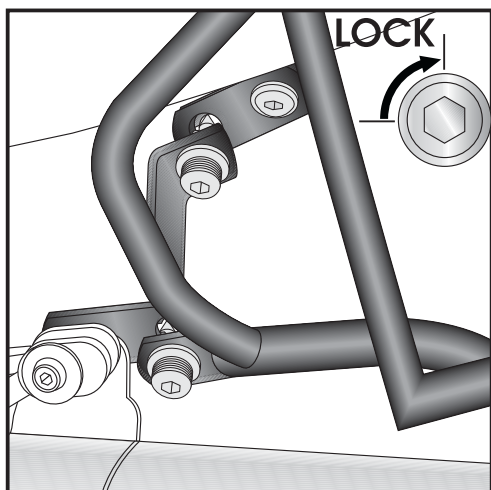


5 Fastening of Lock it screws:
The Lock it screws will be fixed at the carriers left and right with lock washers.

You have to do it only once - the screws and lock washers remain at the carriers.



6x



6 Fastening of carrier front left:
The carriers will now be fixed to the adapter with Lock it -screws

Attention !

Don't overturn the Lock it screw !
Rotate slowly one quarter of a turn until screw engages.

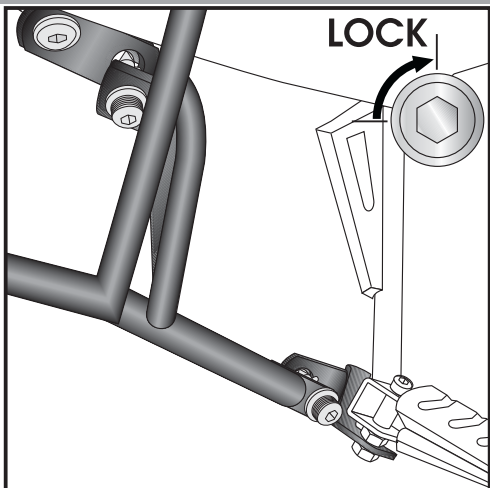
Side carrier
BMW F 800 S/ST

Item - No.:
650.642 00 01 black
650.647 00 01 black



Assembling instructions

Side cases
Top cases
Luggage frames
Lock it system
Softbags
Aluminium luggage
Leather luggage
Protection bars
Center stands
Chopper parts
Quad parts
Accessories



7

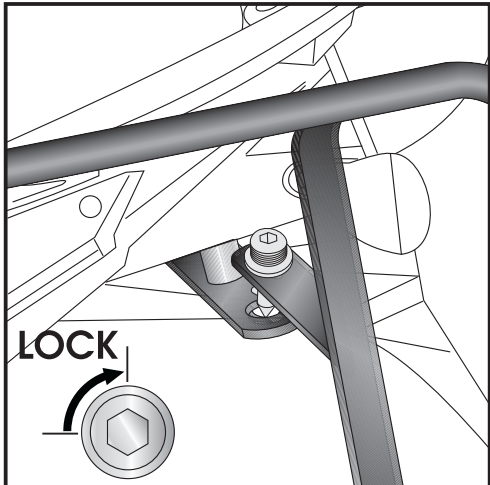
Fastening of carrier front right:

The carriers will now be fixed to the adapter with Lock it -screws

Attention !

Don't overturn the Lock it screw !

Rotate slowly one quarter of a turn until screw engages.



8

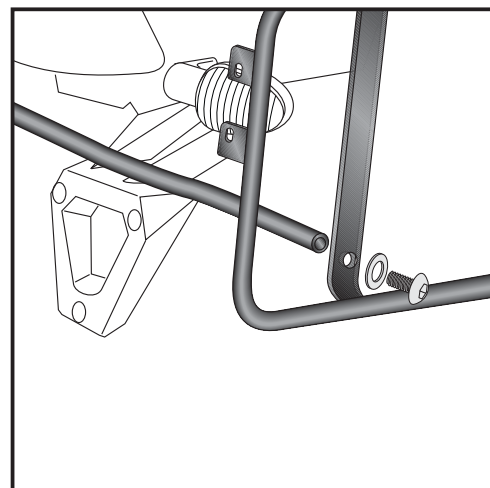
Fastening of carrier back:

The carriers will now be fixed to the adapter with Lock it -screws

Attention !

Don't overturn the Lock it screw !

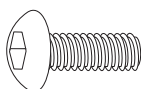
Rotate slowly one quarter of a turn until screw engages.



9

Fastening of the bracing bow:

Outside the fender with filister head screw M 8 x 20 and washer $\varnothing 8,4$.



each 2x



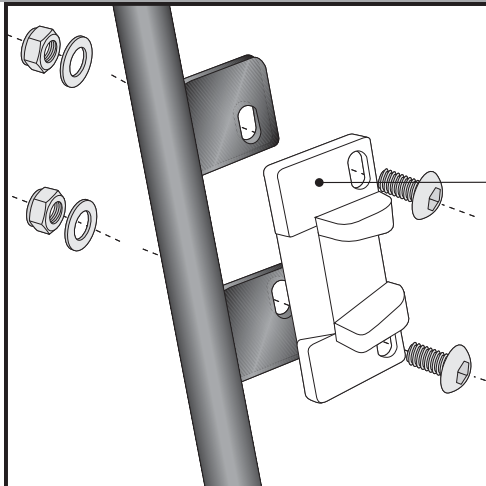
Side carrier
BMW F 800 S/ST

Item - No.:
650.642 00 01 black
650.647 00 01 black



Assembling instructions

Side cases
Top cases
luggage frames
Lock it system
Softbags
Aluminium luggage
Leather luggage
Protection bars
Center stands
Chopper parts
Quad parts
Accessories



10 Hint: assembling side cases

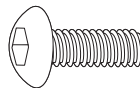
Fastening of adapter to hook in the fixing lock

Hint :

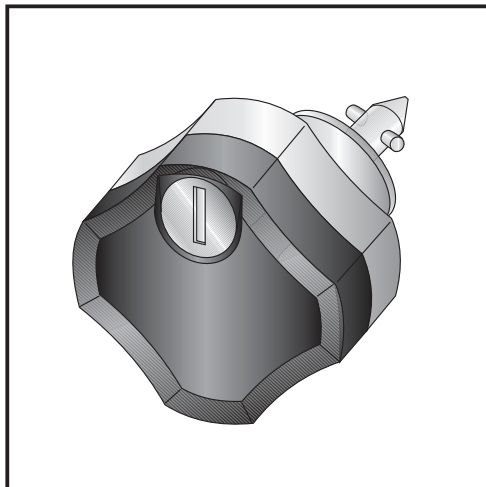
The adapters are enclosed with the side cases.
They are not included in the side carrier set.

The necessary screws for mounting the metal adapter on the carrier are part of this set.

(Filister headscrew M6 x 16, washer $\varnothing 6,4$ and self lock nut M6).



je 4x



Anti-theft-device

Sold separately - item-no: 151.050

It is recommended to use one on each side of the side-carrier, instead of the ordinary lock-it screw, for theft protection.

Control all screw connections after the assembling for tightness!
Please notice our enclosed service information.

Also available:
650.647 0102
650.642 0101
505.647

Rear rack silver F 800 ST
Rear rack black for F 800 S
Centre stand



Hepco & Becker GmbH
An der Steinmauer 6
D-66955 Pirmasens
Germany

Tel.: +49 6331 - 1453 - 100
Fax: +49 6331 - 1453 - 120
eMail: vertrieb@hepco-becker.de
www.hepco-becker.de